

Supplement Sheet

Date: 1-3-2007

Subject: Lower Handle Assembly

Models Affected: Various models

The assembly instructions for attaching the lower handle may be different from the instructions in the manual. Please read the information below to see if these new instructions pertain to the unit you have purchased.

If each end of the rear door pivot rod contains two holes, please follow the instructions provided in the manual as shown below to attach the lower handle to the handle mounting brackets.

2. Locate the hairpin clip attached to the pivot rod on each side of the lower handle.
 - a. Remove the hairpin clip from this hole. Using a pair of pliers, insert the clip into the hole closest to the bracket, Figure 1. Repeat on opposite side.
 - b. Insert a carriage bolt from the hardware pack into the upper hole on the handle mounting bracket as shown in Figure 1. Secure with one plastic wing nut, also included in the hardware pack. Repeat on opposite side.

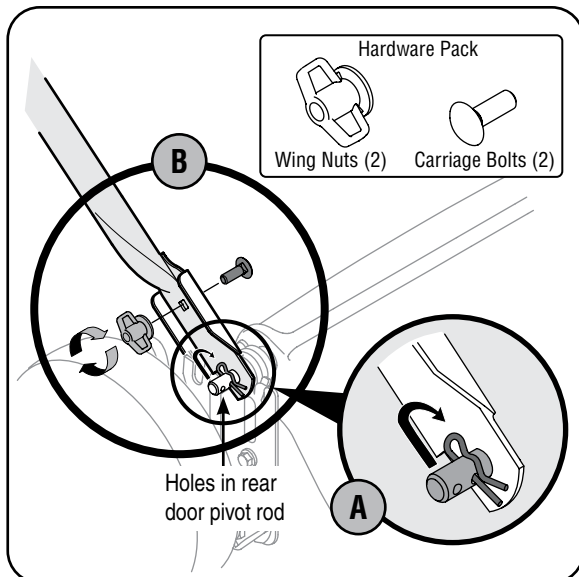


Figure 1: Attaching the lower handle to the mounting brackets using the wing nuts, bolts, and hairpin clips.

If the rear door pivot rod does not contain holes at each end of the rod, please follow the instructions below in place of those found in the manual. If the unit was shipped with two hairpin clips, please disregard these pins.

2. To assemble the lower handle, follow these steps:
 - a. Place ends of the lower handle onto the handle brackets, Figure 2.
 - b. Secure using carriage bolts and wing nuts provided in the hardware pack, Figure 2.

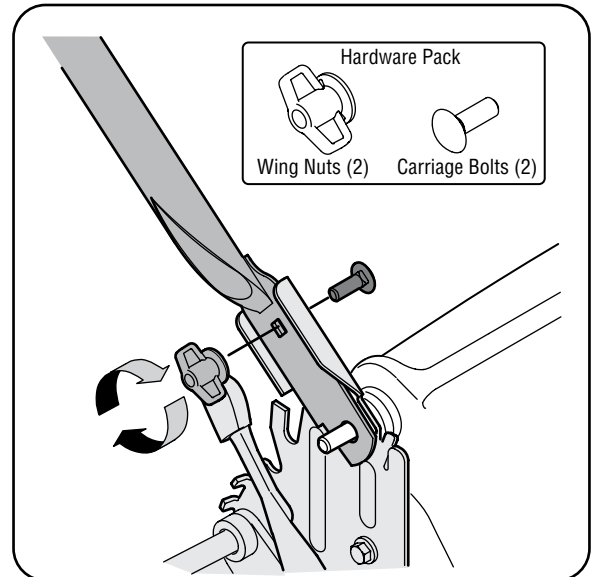


Figure 2: Attaching the lower handle to the mounting brackets using the wing nuts and bolts.

Hoja de suplemento

Fecha: 1-3-2007

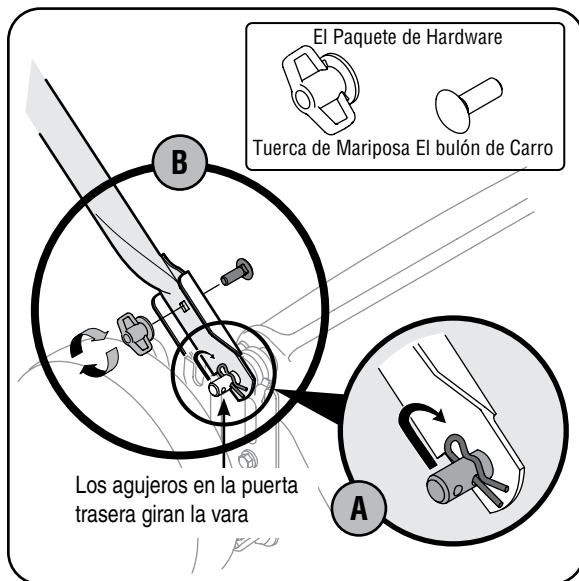
Sujeto: más Abajo Asamblea de Mango Models

Modelos Afectados: Vario

Las instrucciones de asamblea para unir la manija más baja pueden ser diferentes de las instrucciones en el manual. Lea por favor la información abajo para ver si estas nuevas instrucciones pertenecen a la unidad que usted ha comprado.

Si cada final de la vara de pivote de puerta trasera contiene dos agujeros, por favor siga las instrucciones proporcionadas en el manual como mostrado abajo para atar el mango inferior a los soportes de montaje de mango.

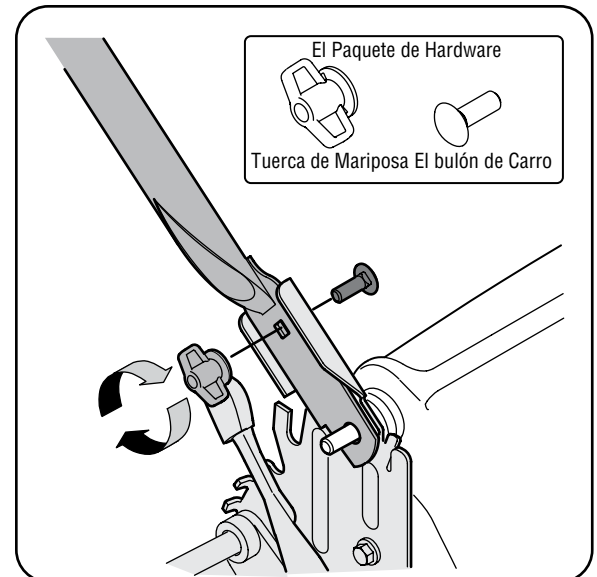
2. Localice el pasador de horquilla en un orificio en el pasador soldado a cada lado de la manija inferior.
 - a. Saque el pasador de horquilla de este orificio. Usando las pinzas, inserte el pasador de horquilla en el agujero interno del pasador soldado. Repita por el otro lado.
 - b. Inserte el bulón de carro del paquete de hardware en el orificio superior en el soporte de montaje de la manija. Sujete con una tuerca plástica de mariposa, que también se incluye en el paquete de hardware. Repita del otro lado con los elementos restantes del paquete de hardware.



La figura 1: Atadura del mango inferior a los soportes de montaje usando las tuercas de mariposa, cerrojos, y clips de horquilla.

Si la barra trasera de pivote de puerta no contiene hoyos en cada fin de la barra, siguen por favor las instrucciones abajo en lugar de éstos encontraron en el manual. Si la unidad fue enviada con dos clips de horquilla, desatiende por favor estos alfileres.

2. Para reunir el mango inferior, siga estos pasos:
 - a. Finales de lugar del mango inferior en los soportes de mango, la Figura 2.
 - b. El carro de utilización seguro se escapa y tuercas de mariposa proporcionadas en el paquete de hardware, la Figura 2.



La figura 2: Atadura del mango inferior a los soportes de montaje usando las tuercas de mariposa y cerrojos.