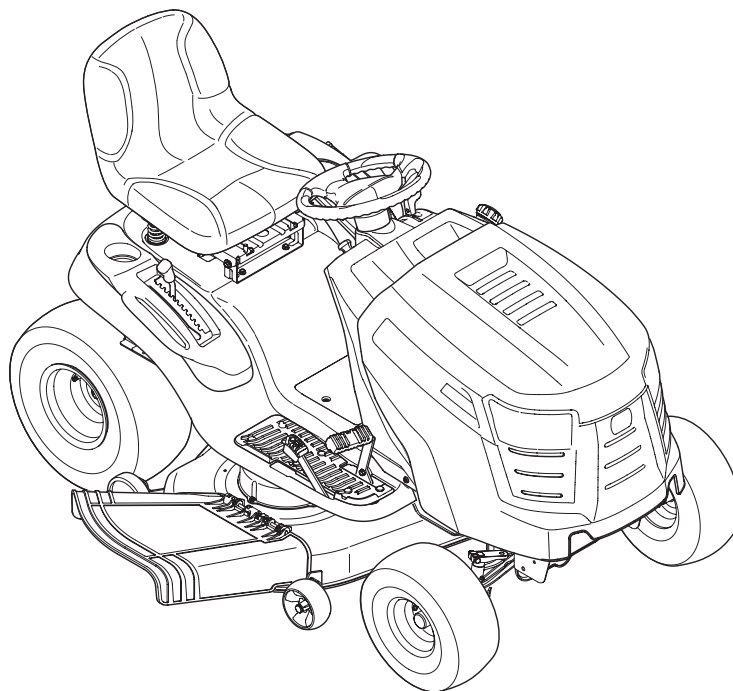

**ILLUSTRATED PARTS MANUAL/
MANUEL DE PIÈCES DÉTACHÉES**

Cub Cadet[®]



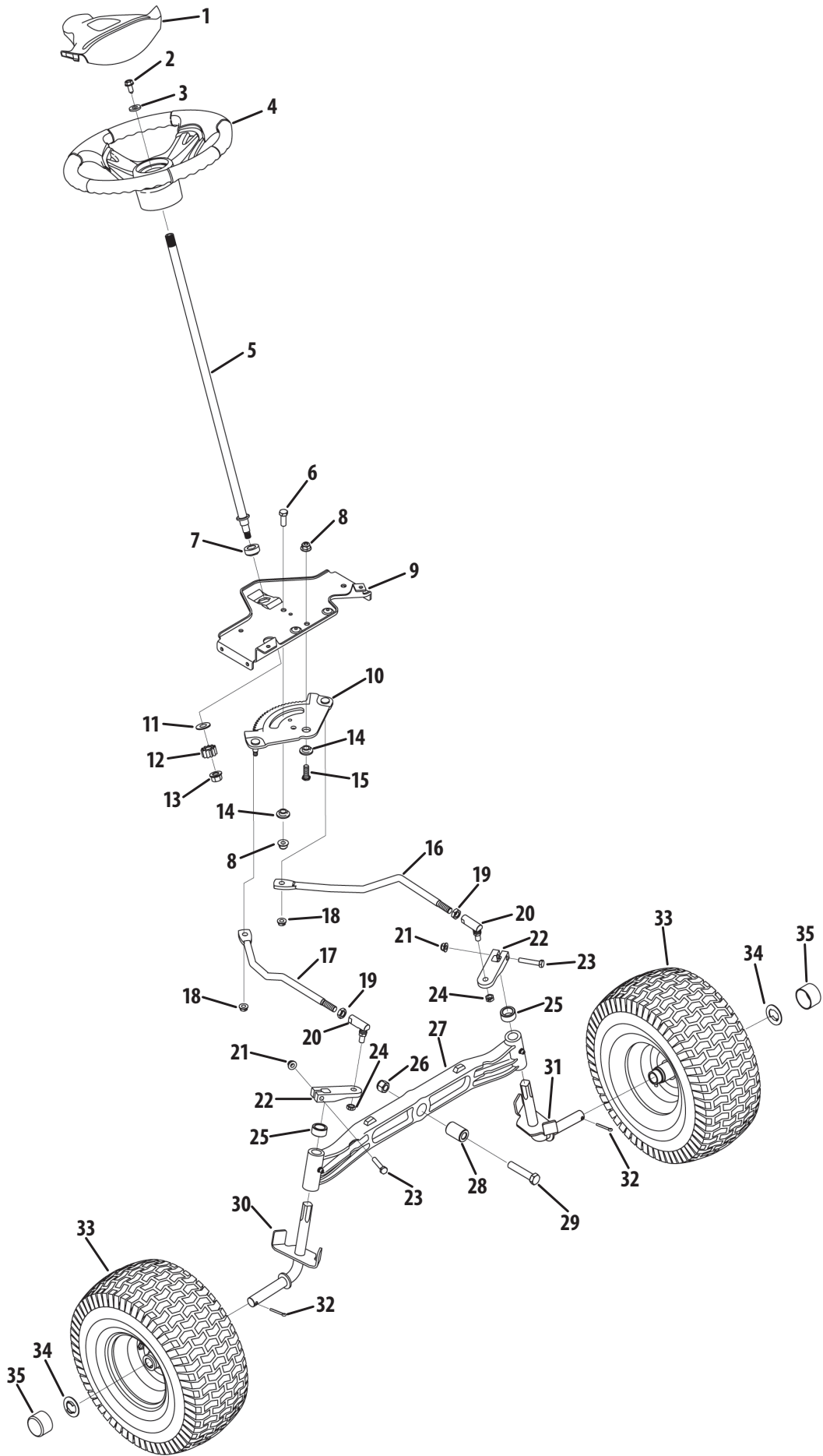
**Hydrostatic Lawn Tractor
Tracteur de pelouse hydrostatique
LTX 1142, LTX 1146 & SLTX 1150**

IMPORTANT:

**LISEZ ATTENTIVEMENT LES RÈGLES
DE SÉCURITÉ ET LES INSTRUCTIONS
AVANT DE METTRE EN MARCHÉ LA MACHINE.**

IMPORTANT:

**READ SAFETY RULES AND
INSTRUCTIONS CAREFULLY BEFORE
OPERATING EQUIPMENT.**

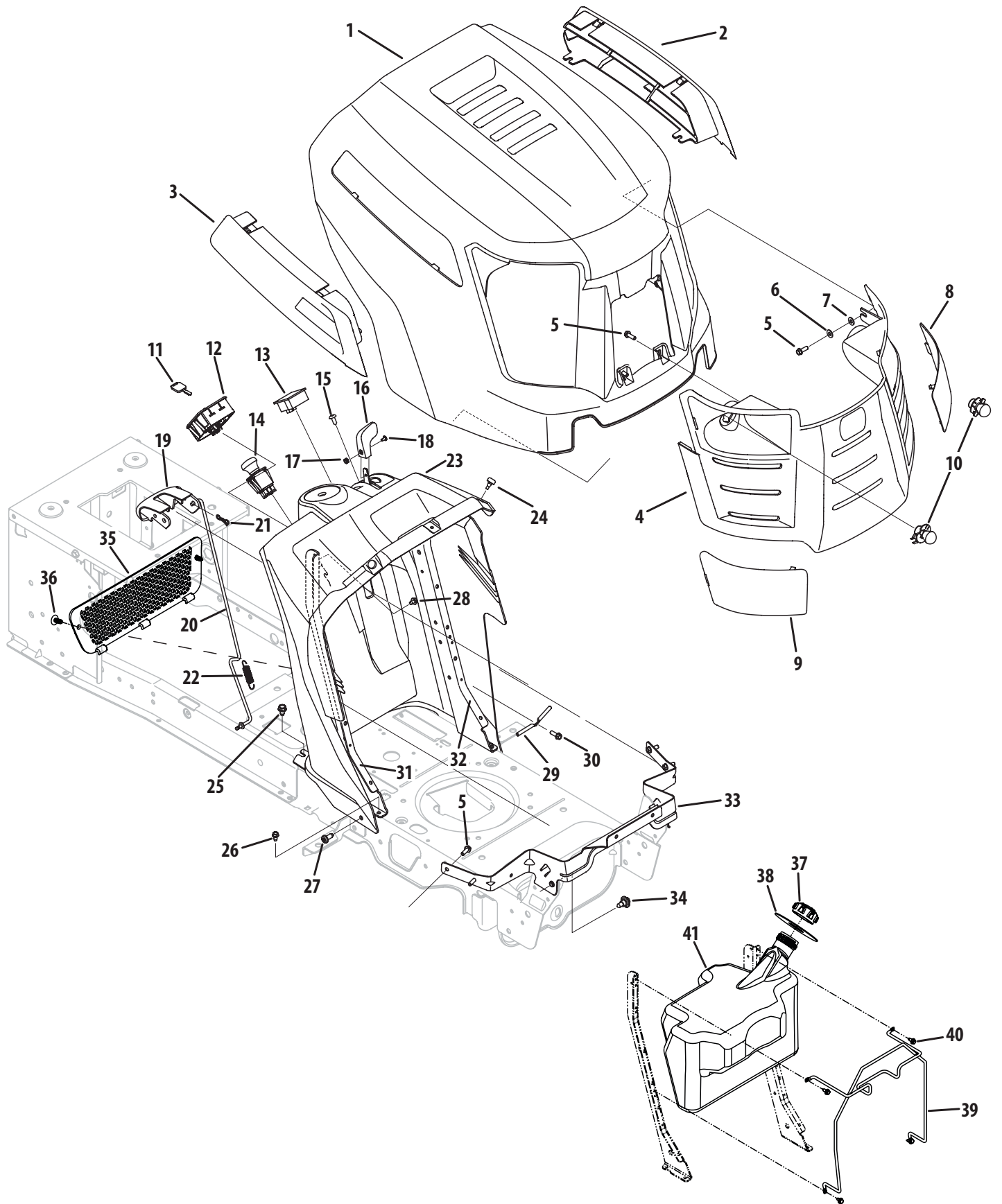


REF NO. N° DE RÉF	PART NO. N° DE PIÈCE	DESCRIPTION	DESCRIPTION
1	731-04532B	Steering Wheel Cover	Capuchon de volant
2	710-04484	S-Tapp Scr 5/16-18 x .75	Vis autotaraudeuse 5/16-18 x 0,75
3	736-3004	Flat Washer .406 ID x .875 OD x .105	Rondelle plate 0,406 DI x 0,875DE x 0,105
4	631-04008A	Steering Wheel - 3 Spokes Soft Grip	Volant - 3 rayons poignée mou
5	738-04262	Steering Shaft	Arbre de direction
6	710-0514	Hex Screw 3/8-16 x 1.00	Vis à tête hexagonale 3/8-16 x 1,00
7	741-04237A	Hex Flange Bearing, 5/8	Palier à collet hex. de 5/8 po
8	712-04065	Hex Flange L-Nut 3/8-16 Gr. F	Contre-écrou à embase 3/8-16 Qual. F
9	783-06043	Steering Support Bracket	Support de direction
10	717-1550F	Steering Gear, 11/90 Ratio	Boîtier de direction, rapport de 11/90
11	736-3084	Fl. Washer .510 x 1.120 x .060	Rondelle frein 0,510 x 1,120 x 0,060
12	717-1554	Steering Pinion Gear	Pignon de direction
13	712-0459	Flange Lock Nut, 7/16-20	Contre-écrou à embase 7/16-20
14	738-04363	Shoulder Spacer .385 x 1.25 x .3025	Entretoise épaulée 0,385 x 1,25 x 0,3025
15	710-04095	Hex Screw 5/16-18 x 1.0	Vis à tête hex. 5/16-18 x 1,0
16	711-04998	LH Drag Link	Tige d'entraînement de gauche
17	711-04999	RH Drag Link	Tige d'entraînement de droite
18	712-3004A	Hex Flange L-Nut 5/16-18	Contre-écrou à embase 5/16-18
19	712-0240	Hex Jam Nut 7/16-20	Contre-écrou hexagonal 7/16-20
20	723-0448A	Ball Joint, 7/16 - 20	Joint à rotule de 7/16 - 20
21	712-04063	Hex Flange Locknut 5/16-18 Gr. F Nylon	Contre-écrou à embase 5/16-18 Qual. F, nylon
22	748-04065	Steering Block	Bras de direction
23	710-3180	Hex Screw 5/16-18 x 1.75	Vis à tête hexagonale 5/16-18 x 1,75
24	712-0214	Hex Cent. L-Nut 3/8-24	Contre-écrou de blocage 3/8-24
25	748-04068	Spacer .71 ID x .125 OD x .56" Lg.	Entretoise 0,71 DI x 0,125 DE x 0,56 po de lg.
26	712-3083	Hex Nut, 1/2-13	Ecrou a six pans de 1/2-13
27	719-04413	Axle Pivot Bar	Barre de pivotement
28	750-05041	Spacer .510 x 1.0 x 1.5075	Entretoise 0,510 x 1,0 x 1,5075
29	710-04824	Hex Screw 1/2-13 x 2.5	Vis à tête hexagonale 1/2-13 x 2,5
30	638-04029A	RH Axle Assembly (50")	Essieu de droite (50 po)
	638-04022	RH Axle Assembly (46")	Essieu de droite (46 po)
	638-04021	RH Axle Assembly (42")	Essieu de droite (42 po)
31	638-04030A	LH Axle Assembly (50")	Essieu de gauche (50 po)
	638-04028	LH Axle Assembly (46")	Essieu de gauche (46 po)
	638-04027	LH Axle Assembly (42")	Essieu de gauche (42 po)
32	714-0162	Cotter Pin 5/32" Dia. x 1.25	Goupille fendue 5/32 Dia x 1,25
33	634-04199	Wheel Assembly	Ensemble de roue
	734-1731	Tire 15 x 6	Pneu 15 x 6
	634-04405	Rim 6.0 x 4.5	Jante 6,0 x 4,5
	741-0990B	Bearing w/fitting	Roulement avec raccord
	741-0516B	Bearing	Roulement
34	736-04228A	Flat Washer .781 x 1.59	Rondelle plate 0,781 x 1,59
35	731-05674	Bumper Cap	Capuchon

139-9001
4.14.09

NOTE: Tractor features vary by model. NOT all parts listed on these pages are standard equipment.

REMARQUE: Les caractéristiques des tracteurs varient selon le modèle. Les pièces énumérées dans ces pages ne font pas toutes partie de l'équipement de série.

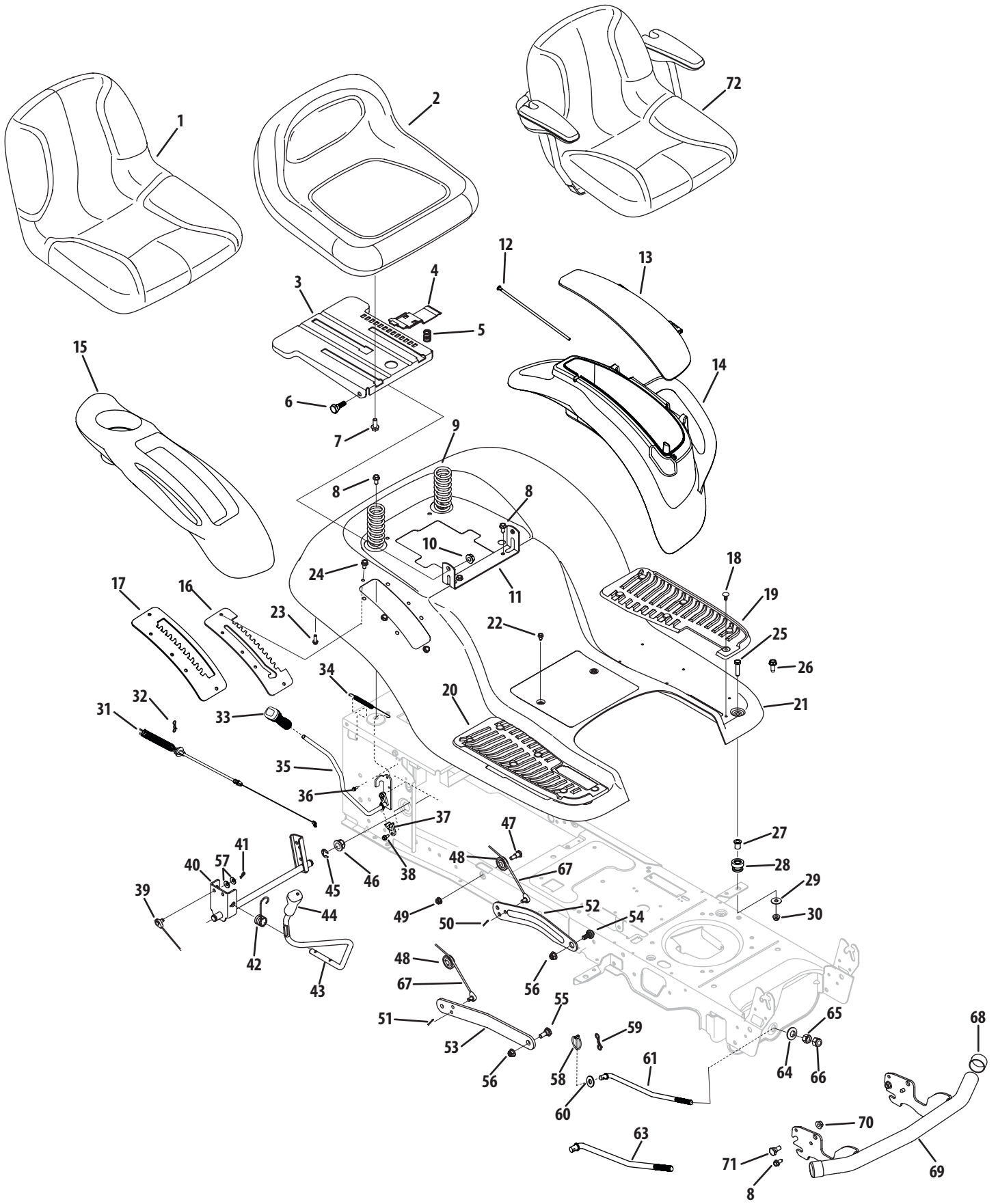


REF NO. N° DE RÉF	PART NO. N° DE PIÈCE	DESCRIPTION	DESCRIPTION
1	731-06634	Hood	Capot
2	731-06543	LH Hood Scoop	Prise d'air de capot CG
3	731-06542	RH Hood Scoop	Prise d'air de capot CD
4	731-04322	Grill	Grille
	777X443335	Reflector Label LH	Étiquette CG
	777X43334	Reflector Label RH	Étiquette CD
5	710-0895	Hex Tapp Scr 1/4 x .75" Lg.	Vis taraudée à tête hex. de 1/4 x 0,75 po de lg.
6	736-3020	Flat Washer .266 ID x .625 OD	Rondelle plate 0,266 DI x 0,625 DE
7	736-0222	Flat Washer .450 x 1.25 x .164	Rondelle plate 0,450 x 1,25 x 0,164
8	731-06559	Lens LH	Lentille CG
9	731-06558	Lens RH	Lentille CD
10	725-0963	Bulb	Phare
11	725-1649	Lamp Socket	Douille
12	725-04230B	Ignition Switch Module	Interrupteur
13	725-04022B	System Indicator Meter	Écran de contrôle avec mètre
14	725-04258	Electric PTO (if equipped)	P.D.F. de électrique) (le cas échéant)
15	710-1017	Torx Mach. AB-Tapp Scr. 1/4-14 x .625 Lg	Vis torx AB 1/4-14 x 0,625 po de lg
16	731-06593	Throttle Knob	Bouton
17	712-0142	Hex Nut #8-32	Écrou hex. n°. 8-32
18	710-3217	Screw #8-32 x 0.375	Vis n°. 8-32 x 0,375
19	731-05447A	Parking Brake/Cruise Control Button	Bouton de frein de stationnement/régulateur de vitesse
20	747-05009	Control Rod	Tige de la commande
21	714-04040	Bow-Tie Cotter Pin	Goupille fendue
22	732-04580	Extension Spring .500 x 2.733	Ressort d'extension 0,500 x 2,733
23	731-06666	Dash Panel (42")	Tableau de bord (42")
	731-06554	Dash Panel (46")	Tableau de bord (46")
24	735-0271A	Bumper Assembly	Pare-chocs
25	710-04484	S-Tapp Scr 5/16-18 x .75	Vis autotaraudeuse 5/16-18 x 0,75
26	710-0599	Screw, 1/4-20 x .50	Vis 1/4-20 x 0,50
27	710-1611B	Screw 5/16-18 x .75	Vis 5/16-18 x 0,75
28	710-0642	Hex Washer Screw 1/4-20 x .625	Vis à tête hex. 1/4-20 x 0,625
29	747-1196	Pivot Rod	Tige de pivot
30	710-0895	Hex Washer Screw 1/4-15 x .75	Vis à tête hex. 1/4-15 x 0,75
31	783-06099	RH Dash Support	Support CD - tableau de bord
32	783-06098	LH Dash Support	Support de tablier CG
33	783-06114	Hood Pivot Bracket	Support de pivot de la grille
34	738-04091A	Shoulder Screw .43 x .29, 5/16-18	Vis à épaulement 0,43 x 0,29, 5/16-18
35	735-04076	Net	Filet d'accessoire
36	726-3046	Ratchet Clip	Attache
37	751-0603A	Cap-Fuel	Capuchon d'essence
38	735-04170	Fuel Tank Gasket	Joint de réservoir d'essence
39	747-05040A	Fuel Tank Support Rod	Tige de support de réservoir d'essence
40	710-1652	Hex Washer Screw 1/4-20 x .625	Vis à tête hex. 1/4-20 x 0,625
41	751-10879	Fuel Tank	Réservoir d'essence

139-9002
4.8.09

NOTE: Tractor features vary by model. NOT all parts listed on these pages are standard equipment.

REMARQUE: Les caractéristiques des tracteurs varient selon le modèle. Les pièces énumérées dans ces pages ne font pas toutes partie de l'équipement de série.



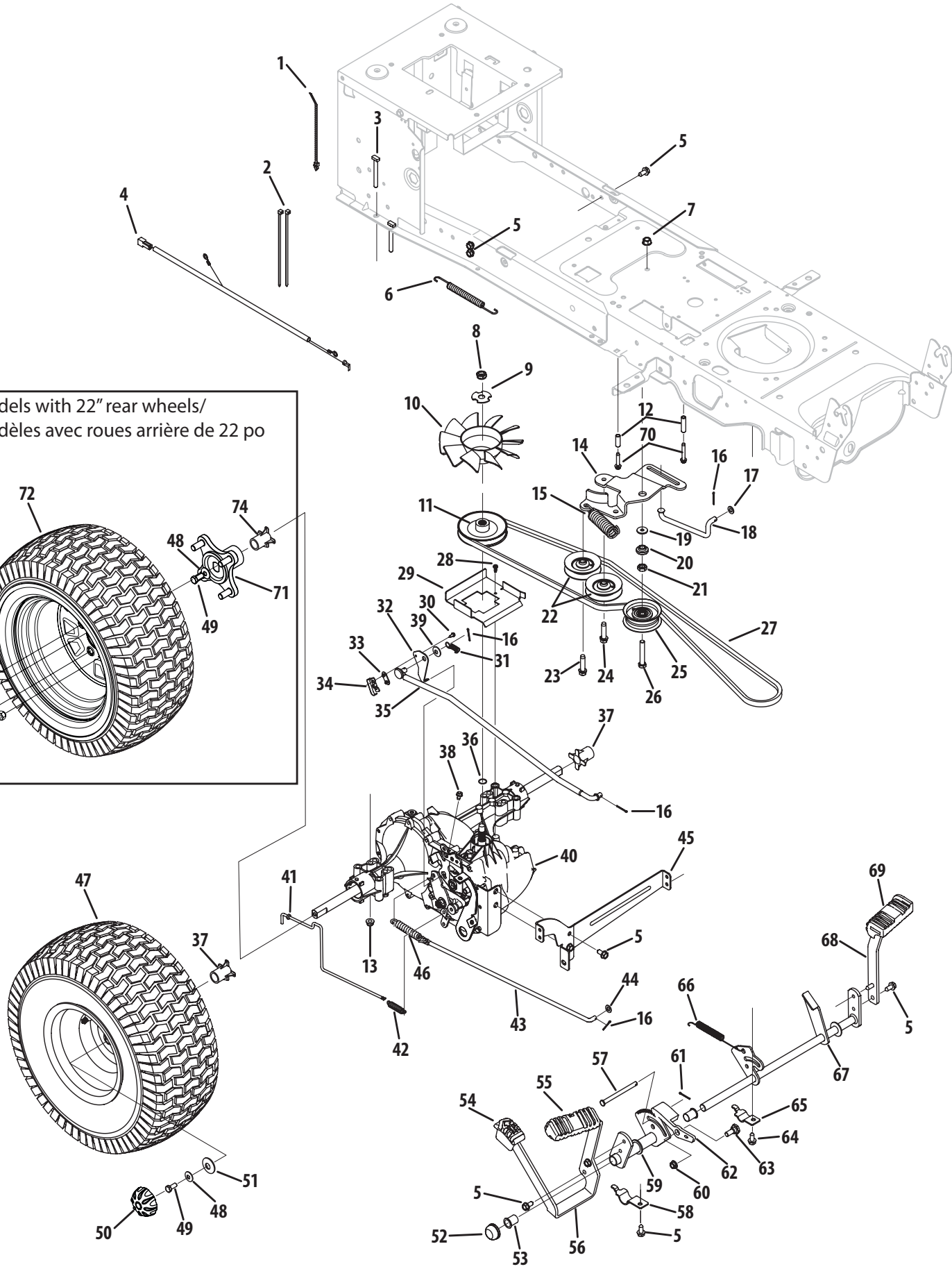
REF NO. N° DE RÉF	PART NO. N° DE PIÈCE	DESCRIPTION	DESCRIPTION
1	757-04091	High Back Seat Black	Siège dos haut noir
2	757-04085	Medium Back Seat Black	Siège noir
3	783-06049	Seat Mounting Bracket	Support de montage du siège
4	783-06050	Seat Adjustment Lever	Levier de réglage
5	732-04563	Compression Spring .68 x 1.065 x .055	Ressort de compression 0,68 x 1,065 x 0,055
6	738-0296	Shoulder Bolt .437 Dia. x .268	Vis épaulée 0,437 dia. x 0,268
7	710-04482	Hex Flg. Bolt 3/8-16 x.875	Boulon hex.à embase 3/8-16 x 0,875
8	710-04484	S-Tapp Scr 5/16-18 x .75	Vis autotaraudeuse 5/16-18 x 0,75
9	732-04561	Compression Spring 1.71 x 3.735 x .238	Ressort de compression 1,71 x 3,735 x 0,238
10	712-3004A	Flg. L-Nut 5/16-18 Gr. 5	Contre-écrou à embase 5/16-18 Qual. 5
11	783-06088	Seat Pivot Bracket	Support de pivot du siège
12	747-05039	Door Pin LH Pod	Goupille - gauche
13	731-06584	Fender Cover Door	Porte de la couvercle d'aile
14	731-06676	Fender Cover, LH	Couvercle d'aile CG
15	31-06700	Fender Cover, RH	Couvercle d'aile CD
16	783-06039	Lift Adjustment Bracket (42")	Support de réglage du relevage (42 po)
17	783-06181	Lift Adjustment Bracket (46" & 50")	Support de réglage du relevage (46 et 50 po)
18	726-3046	Ratcher Clip	Attache
19	735-04137	LH Foot Pad	Pédale gauche
20	735-04139	RH Foot Pad	Pédale droite
21	783-06118	Fender	Aile
22	710-0599	Screw, 1/4-20 x .50	Vis 1/4-20 x 0,50
23	710-0895	Hex Washer Screw 1/4-15 x .75	Vis à tête hex. 1/4-15 x 0,75
24	710-04484	S-Tapp Scr 5/16-18 x .75	Vis autotaraudeuse 5/16-18 x 0,75
25	710-0528	Hex Bolt 5/16-18 x 1.25	Boulon hexagonale 5/16-18 x 1,25
26	710-1260A	Hex Wash. Hd. Scr. 5/16-18 x .75 Lg.	Vis taraudee 5/16-18 x 0,75 po de lg
27	750-03310	Flange Spacer .3125 x .4375 x .625 (42")	Entretoise à collet 0,3125 x 0,4375 x 0,625
28	735-0690	Grommet .4375 x .750 (42")	Grummet 0,4375 x 0,750 (42 po)
29	736-3078	Flat Washer .344 x 1.0 x .063	Rondelle plate 0,344 x 1,0 x 0,063
30	712-04063	Hex Flange Locknut 5/16-18 Gr. F Nylon	Contre-écrou à embase 5/16-18 Qual. F, nylon
31	746-04618	Deck Engagement Cable	Câble de commande du plateau de coupe
32	714-04040	Bow-Tie Cotter Pin	Goupille fendue
33	720-04116	Grip	Poignée
34	732-0932	Extension Spring .38 x 5.6 (42")	Ressort d'extension 0,38 x 5,6 (42 po)
35	647-04151	PTO Handle (42")	Poignée de la p.d.f. (42 po)
36	738-04237A	Shoulder Screw #10-32 x .50 (42")	Vis à épaulement no. 10-32 x 0,5 (42 po)
37	741-04119	PTO Bearing (42")	Roulement de la p.d.f. (42 po)
38	710-0599	Screw, 1/4-20 x .50	Vis 1/4-20 x 0,50
39	746-0968	Lift Cable	Cable de relevage
40	683-04223	Lift Shaft Assembly	Arbre de relevage
41	714-0104	Int. Cotter Pin .072 x 1.13" Lg.	Goupille fendue int. 0,072 x 1,13 po de lg.
42	732-0874	Torsion Spring	Ressort de la torsion
43	747-04962A	Lift Handle	Poignée de relevage
44	720-0311	Handle Grip	Poignée
45	716-0106A	E-ring	Bague en «E»
46	741-0225	Hex Flange Bearing .630 ID	Roulement à bride hex de 0,630 DI
47	738-0138A	Shoulder Scr. 5/16-18 x .437 x .470	Vis à épaulement 5/16-18 x 0,437 x 0,470
48	756-04331	Cable Roller Puley	Poulie
49	712-04063	Hex Flange Locknut 5/16-18 Gr. F Nylon	Contre-écrou à embase 5/16-18 Qual. F, nylon
50	714-0111	Cotter Pin 3/32 dia x 1.00 Lg.	Goupille fendue 3/32 Dia x 1,00 po de lg.
51	714-04040	Bow-Tie Cotter Pin	Goupille fendue
52	783-04711B	Arm Lift LH (42")	Bras de relevage CG (42 po)
53	783-04494B	Arm Lift RH (42")	Bras de relevage CD (42 po)
54	783-05546	Arm Lift (46" & 50")	Bras de relevage (46 po et 50 po)
55	738-04130	Shoulder Screw .625 x .175: 3/8-16 (42")	Vis à épaulement 0,175: 3/8-16 (42 po)
56	738-0380	Shoulder Screw .500 x .25 (46"/50")	Vis à épaulement 0,500 x 0,25 (46 po/50 po)
57	712-04065	Hex Flange Locknut 3/8-16 Gr. F,Nylon	Contre-écrou à embase 3/8 - 16 Qual. F, nylon
58	736-0105	Washer .401 x .870 x .063	Rondelle 0,401 x 0,870 x 0,063
59	753-04070	Lynch Pin	Goupille
60	714-3002	Cotter Pin 3/16 x 1.0 (42")	Goupille fendue 3/16 x 1,0 (42 po)
61	736-0179	Flat Washer 1/2 x 1.25 x .10	Rondelle plate 1/2 x 1,25 x 0,10
62	747-04944A	Deck Lift Rod (42" & 46")	Tige de relevage du tablier (42 po et 46 po)
63	747-05067A	Deck Lift Rod (50")	Tige de relevage du tablier (50 po)
64	736-0317	Cupped Washer	Rondelle creuse
65	712-0206	Hex Nut 1/2-13	Écrou à six pans 1/2-13
66	712-3083	Hex Lock Nut 1/2-13	Contre-écrou à six pans 1/2-13
67	746-0968	Lift Cable, 16.16	Câble de relevage, 16,16
68	731-05674	Bumper Cap	Capuchon de pare-chocs
69	683-04219B	Bumper Assembly	Pare-chocs
70	712-3000	Hex Lock-Nut 3/8-16 Gr.B	Contre-écrou à embase 3/8-16 Qual. B
71	738-0143	Shoulder Scr. .498 x .340: 3/8-16	Vis épaulée 0,498 DI x 0,340 DE: 3/8-16
72	757-04092	High Back Seat Black w/armrest	Siège dos haut noir avec accoudoir
	757-04046	Arm Rest (R&L)	Accoudoir (droite et gauche)

13A-9003
04.16.09

NOTE: Tractor features vary by model. NOT all parts listed on these pages are standard equipment.

REMARQUE: Les caractéristiques des tracteurs varient selon le modèle. Les pièces énumérées dans ces pages ne font pas toutes partie de l'équipement de série.

Models with 22" rear wheels/
Modèles avec roues arrière de 22 po



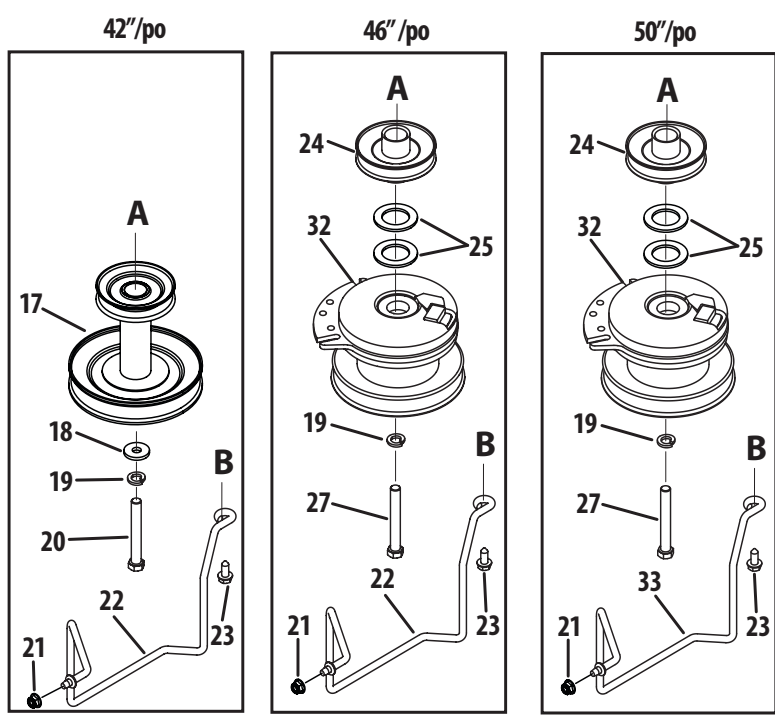
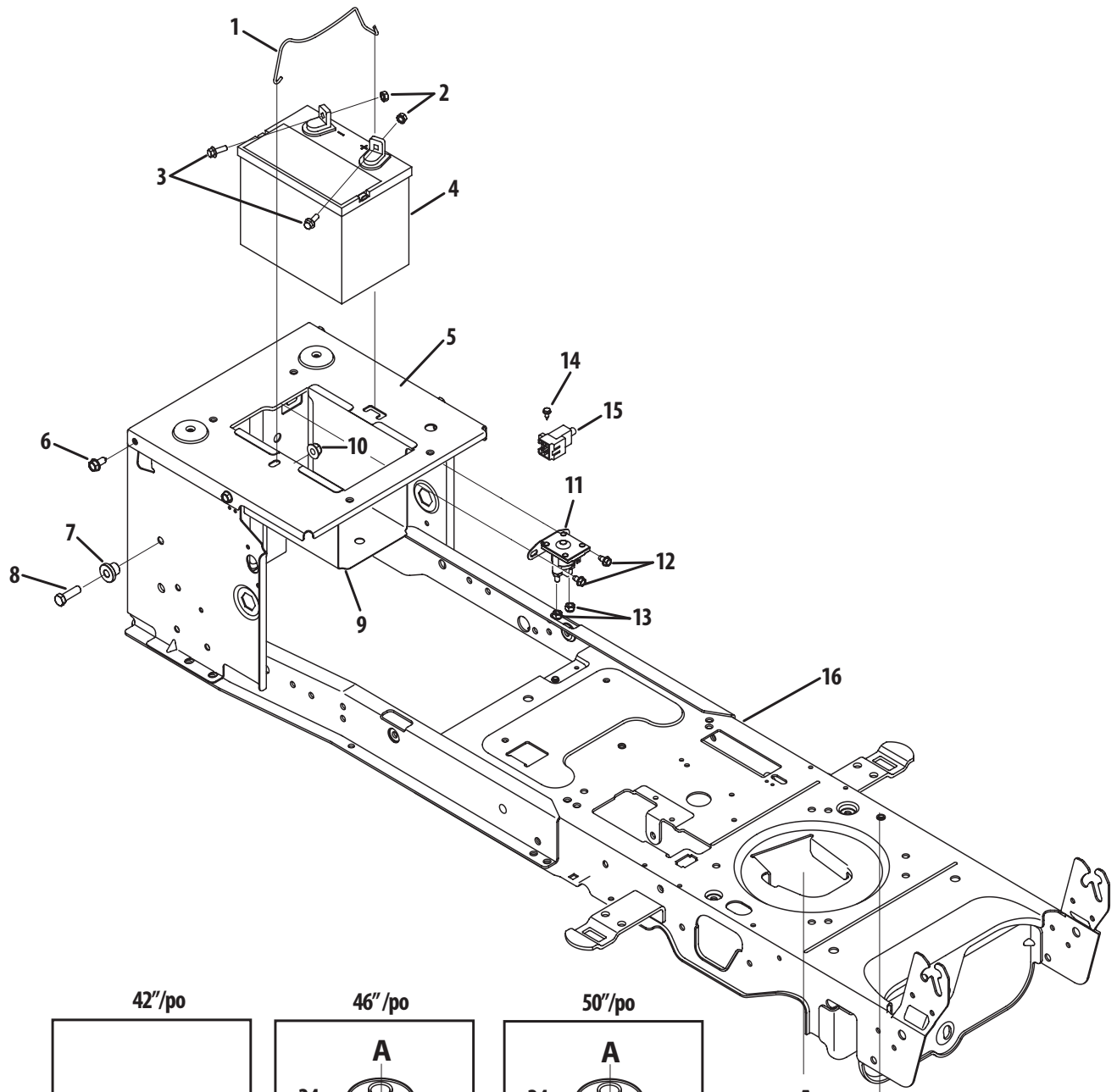
REF NO. N° DE RÉF	PART NO. N° DE PIÈCE	DESCRIPTION	DESCRIPTION
1	725-0154	Cable Tie, 7.5	Attache câble, 7,5 po
2	725-0157	Cable Tie, 3/16 x .05 x 7.4	Attache câble 3/16 x 0,05 x 7,4
3	710-04823	Bolt 5/16-18 x 2.75	Boulon 5/16-18 x 2,75
4	725-04791	Jumper Harness	Faïceau
5	710-04484	S-Tapp Scr 5/16-18 x .75	Vis autotaraudeuse 5/16-18 x 0,75
6	732-04606	Extension Spring .50 dia. x 12.6	Ressort d'extension 0,50 x 12,6
7	712-0431	Flange Locknut 3/8-16 Gr. F	Contre-écrou à embase 3/8-16 Qual. F
8	712-0346	Jam Locknut 1/2-10	Contre-écrou à six pans 12 -10
9	736-04263	Lockwasher	Rondelle frein
10	731-06098	Hydro Fan	Ventilateur
11	756-04308	Input Pulley	Poulie puissance
12	750-04456	Spacer, .260 x .372 x 1.420	Entretoise, 0,260 x 0,372 x 1,420
13	712-04063	Flange Locknut 5/16-18 Gr. F, Nylon	Contre-écrou à embase 5/16-18 Qual. F, nylon
14	783-06027	Idler Bracket	Support de tendeur
15	732-04624	Extension Spring .59 x 4.0	Ressort d'extension 0,59 x 4,0
16	714-0111	Cotter Pin 3/32 dia x 1.00 Lg.	Goupille fendue 3/32 dia x 1,00 po de lg.
17	736-0264	Flat Washer .330 x .630 x .0635	Rondelle plate 0,330 x 0,630 x 0,0635
18	747-04657A	Pedal Transmission Bypass Rod	Tige de la soupape
19	736-04337	Shim Washer 1.0 x .632 x .010	Rondelle 1,0 x 0,632 x 0,010
20	738-0372B	Shoulder Spacer	Entretoise épaulée
21	712-0240	Hex Jam Nut 7/16-20	Contre-écrou hexagonal 7/16-20
22	756-04325	Idler Pulley	Poulie de tendeur
23	710-1008	Hex L-Wash TT Scr. 3/8-16 x 1.88	Vis taraudée 3/8-16 x 1,88
24	710-1007	Hex L-Wash HD Scr 3/8-16 x 1.5	Vis à tête hex 3/8-16 x 1,50
25	756-04224	Idler Pulley, Flat 2.75 OD	Poulie tendeur, plate 2,75 DE
26	710-3011	Hex Bolt 3/8-16 x 2.25" Lg.	Boulon hex. 3/8-16 x 2,25 po de lg.
27	754-04207	V-Belt	Courroie trapézoïdale
28	710-0351	Truss Mach B-Tapp Scr #10 X .50	Vis de renforcement taraudée n° 10 X .50
29	783-06260	Belt Disengage Support Bracket	Support
30	710-0227	Hex Washer Screw #8-18 x .50	Vis à tête hex. n°. 8-18 x 0,50
31	732-3118	Extension Spring 3/8 x 1.44	Ressort d'extension 3/8 x 1,44
32	783-1019B	Switch Actuator Bracket	Support de la régulateur d'interrupteur
33	726-0320	Insulator Nut Plate	Plaque de l'isolateur
34	725-1644	Short Spring Switch	Commutateur à ressort court
35	747-04979	Hydro Control Rod	Tige de la commande hydrostatique
36	12087	Wire Ring	Fil de nuque
37	731-05299	Sleeve 0.765 x 1.5 (w/20" rear wheels)	Manchon 0,765 x 1,5 (avec roue arrière de 20 po)
38	710-0653	Hex Wash HD Tapp Scr 1/4-20 x .375	Vis auto-taraudeuse hexagonale 1/4-20 x 0,375
39	736-3010	Flat Washer .406 ID x .812 OD x .134	Rondelle plate 0,406 DI x 0,812 DE x 0,134
40	618-0319	Hydro Transmission (w/20" rear wheels)	Transmission - hydrostatique (avec roue arrière de 20 po)
*	618-04270B	Hydro Transmission (w/22" rear wheels)	Transmission - hydrostatique (avec roue arrière de 22 po)
41	747-04991	Hydro Bypass Rod	Tige
42	732-0209	Extension Spring .47 OD x 2.03 Lg.	Ressort d'extension 0,47 DE x 2,03 po de lg.
43	747-04139	Brake Rod	Tige du frein
44	736-3008	Flat Washer .312 ID x .75 OD	Rondelle plate 0,312 DI x 0,75 DE
45	783-06133	Hydro Mount Bracket	Support
46	732-0716D	Extension Spring .59 x 4.0	Ressort d'extension 0,59 x 4,0
47	634-0104	Wheel Ass'y Comp. 20 x 8 x 8	Ensemble de roue comp. 20 x 8 x 8
	634-04369	Rim Only (20")	Jante seulement (20 po)
	734-1730	Tire Only (20")	Pneu (20 po)
48	736-0242	Cupped Washer .345 ID x .88 OD x .060	Rondelle creuse 0,345 DI x 0,88 DE x 0,060
49	710-0627	Hex L-Bolt 5/16-24 x .75 Gr. 5	Boulon hex 5/16-24 x 0,75 Qual. 5
50	731-2290A	Hub Cap	Enjoliveur
51	736-0430	Flat Washer, .350 x 1.59 x .062	Rondelle plate de 0,350 x 1,59 x 0,062 po
52	726-0214	Push Cap 5/8" Dia Rod	Chapeau à enfoncer dia 5/8 po
53	741-0495	Nyliner Flanged Brg.	Roulement nyliner
54	735-04135	Reverse Pedal Pad	Patin de pédale arrière
55	735-04118A	Forward Pedal Pad	Patin de pédale avant
56	783-06059	Forward/Reverse Hydro Pedal Bracket	Support de patin de pédale
57	711-05068	Clevis Pin 5/16 x 3.985	Axe de chape 5/16 x 3,985
58	783-05914	Transmission Rod Support Strap	Bande
59	683-04488	Hydro Drive Shaft Assembly	Arbre d'entraînement
60	712-04065	Flange Lock-Nut 3/8-16 Gr. F Nylon	Contre-écrou à embase 3/8-16 Qual. F nylon
61	714-04040	Bow-Tie Cotter Pin	Goupille fendue
63	738-0380	Shoulder Screw .500 x .25	Vis à épaulement 0,500 x 0,25
64	710-0604A	Self-tapping Screw 5/16-18 x .625	Vis autotaraudeuse 5/16-18 x 0,625 po
65	783-05940	Brake Shaft Support Strap	Bande
66	732-04587	Extension Spring .63 x 4.95	Ressort d'extension 0,63 x 4,95
67	647-04152	Brake Control Assembly	Commande de frein
68	783-06103A	Brake Pedal Bracket	Support de la pédale de frein
69	735-04136	Brake Pedal Pad	Pédale de frein
70	710-1325	Hex Washer Hd. TT Screw 1/4-20 x 1.625	Vis autotaraudeuse 1/4-20 x 1,625
* 71	618-04228	Hub Ass'y	Enjoliveur
* 72	712-3050	Lub Nut 7/16-14	Écrou 7/16-14
* 73	634-04210	Wheel Ass'y Comp. 22 x 9.5 x 12	Ensemble de roue comp. 22 x 9,5 x 12
	634-04238	Rim Only (22")	Jante seulement (22 po)
	734-04174	Tire Only (22")	Pneu (22 po)
* 74	731-05300	Sleeve 0.765 x 2.4 (w/22" rear wheels)	Manchon 0,765 x 2,4 (avec roue arrière de 22 po)

* Models with 22" rear wheels/Modèles avec roues arrière de 22 po.

13A-9004
4.16.09

NOTE: Tractor features vary by model. NOT all parts listed on these pages are standard equipment.

REMARQUE: Les caractéristiques des tracteurs varient selon le modèle. Les pièces énumérées dans ces pages ne font pas toutes partie de l'équipement de série.



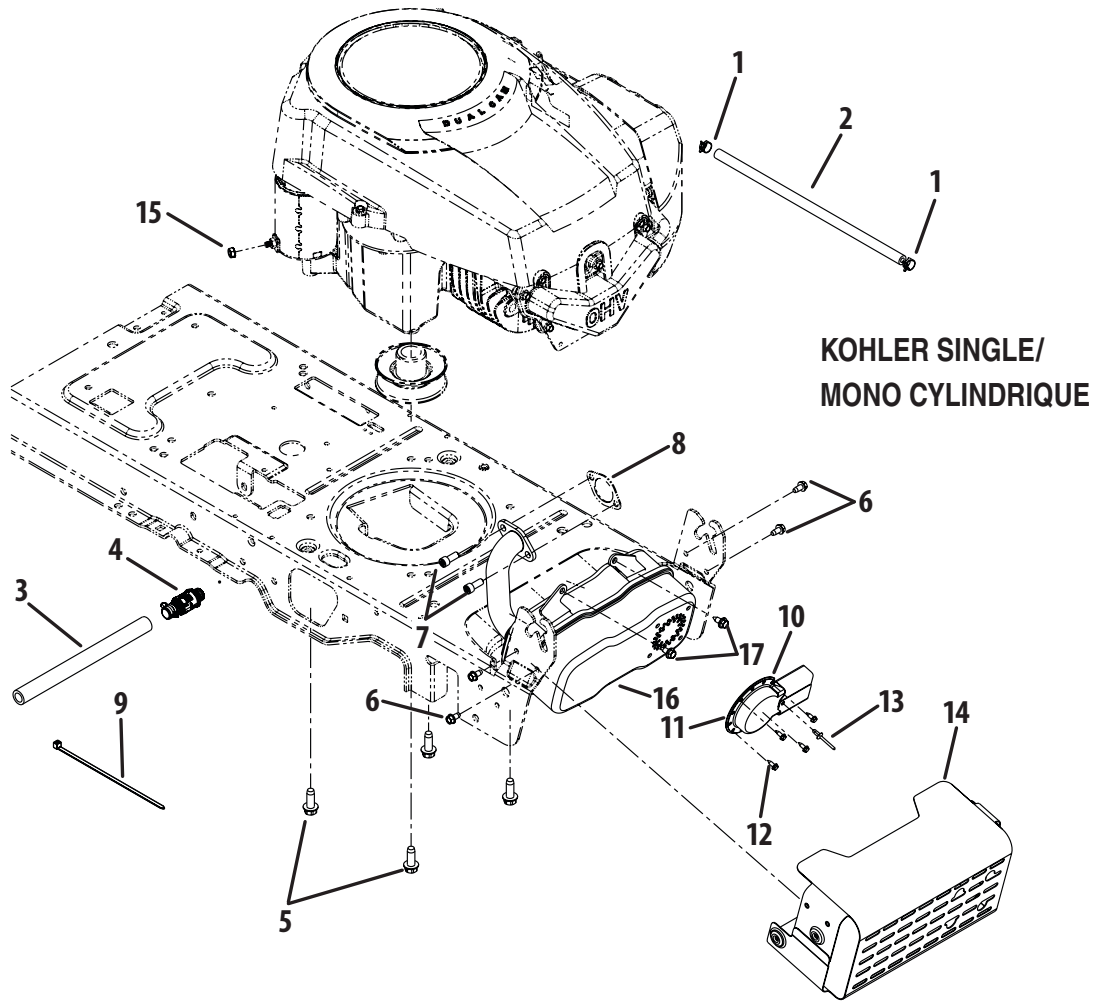
A
B

REF NO. N° DE RÉF	PART NO. N° DE PIÈCE	DESCRIPTION	DESCRIPTION
1	747-04121A	Battery Hold Down Rod	Tige de maintien de la batterie
2	712-0271	Sems Hex Nut 1/4-20	Ecrou Sems hex 1/4-20
3	710-04666	Hex Hd. Flg. Scr. 1/4-20 x .75 Gr. 5	Vis à tête hex. 1/4-20 x 0,75 Qual. 5
4	725-1707D	Battery	Batterie
5	783-06089	Seat Frame Bracket	Support du siège
6	710-04484	Hex Wash Hd. Tapp Scr. 5/16-18 x .75	Vis taraudée 5/16-18 x 0,75
7	738-04058	Shoulder Spacer .38 x 1.0 x .70	Entretoise à épaulement 0,38 x 1,0 x 0,70
8	710-3005	Hex Bolt 3/8-16 x 1.25	Boulon hex. 3/8-16 x 1,25
9	783-0349	Battery Tray	Plateau de la batterie
10	712-04065	Flange Lock-Nut 3/8-16 Gr. F Nylon	Contre-écrou à embase 3/8-16 Qual. F nylon
11	725-04439	Solenoid	Solenoïde
12	710-0653	Hex Wash HD Tapp Scr 1/4-20 x .375	Vis auto-taraudeuse hexagonale 1/4-20 x 0,375
13	712-04064	Hex L-Flanged Nut 1/4-20 Gr. F Nylon	Contre-écrou à embase 1/4-20 Qual. F nylon
14	738-04237A	Shoulder Screw #10-32 x .50	Vis à épaulée no. 10-32 x 0,50
15	725-04363	Switch, Interlock	Contacteur
16	683-04469	Lower Frame Assembly	Châssis inférieur
17	756-04208A	Engline Pulley	Poulie motrice
18	736-0322	Flat Washer .450 x 1.25 x .164	Rondelle plate 0,450 x 1,25 x 0,164
19	736-0171	Lockwasher 7/16 ID	Rondelle frein 7/16 DI
20	710-04607	Hex Screw 7/16-20 x 2.75	Vis à tête hex. 7/16-20 x 2,75
21	712-04063	Flange Locknut 5/16-18 Gr. F, Nylon	Contre-ecrou a embase 5/16-18 Qual. F, nylon
22	747-05065	Keeper Rod (42" & 46")	Tige (42 po et 46 po)
23	710-04484	Hex Wash Hd. Tapp Scr. 5/16-18 x .75	Vis taraudee 5/16-18 x 0,75
24	756-0978B	Engine Pulley	Poulie motrice
25	736-0277	Flat Washer 1.03 ID x 1.64 OD x .095	Rondelle plate 1,03 DI x 1,64 DE x 0,095
26	717-04163A	Electric PTO Clutch (42)	Embrayage de la p.d.f.électrique (42)
27	710-04379A	Hex Cap Lock Screw 7/16-20 x 3.5 Gr. 5	Vis à tête hex. 7/16-20 x 3,5 Qual. 5
28	647-04163	Keeper Rod	Tige
29	750-0956	Spacer	Rondelle d'espacement
30	756-04067A	Engine Pulley 3.56 x 6.12 Dia 42" Hydro	Poulie motrice 3,56 x 6,12 dia hydro de 42 po
31	710-04876	Hex Screw 7/16-20 x 3.5	Vis à tête hex. 7/16-20 x 3,5
32	717-04552A	Electric PTO Clutch (46)	Embrayage de la p.d.f.électrique (46)
	717-04174A	Electric PTO Clutch (50)	Embrayage de la p.d.f.électrique (50)
33	747-05073	Torque Rod (50")	Tige (50 po)

13A-9005
4.13.09

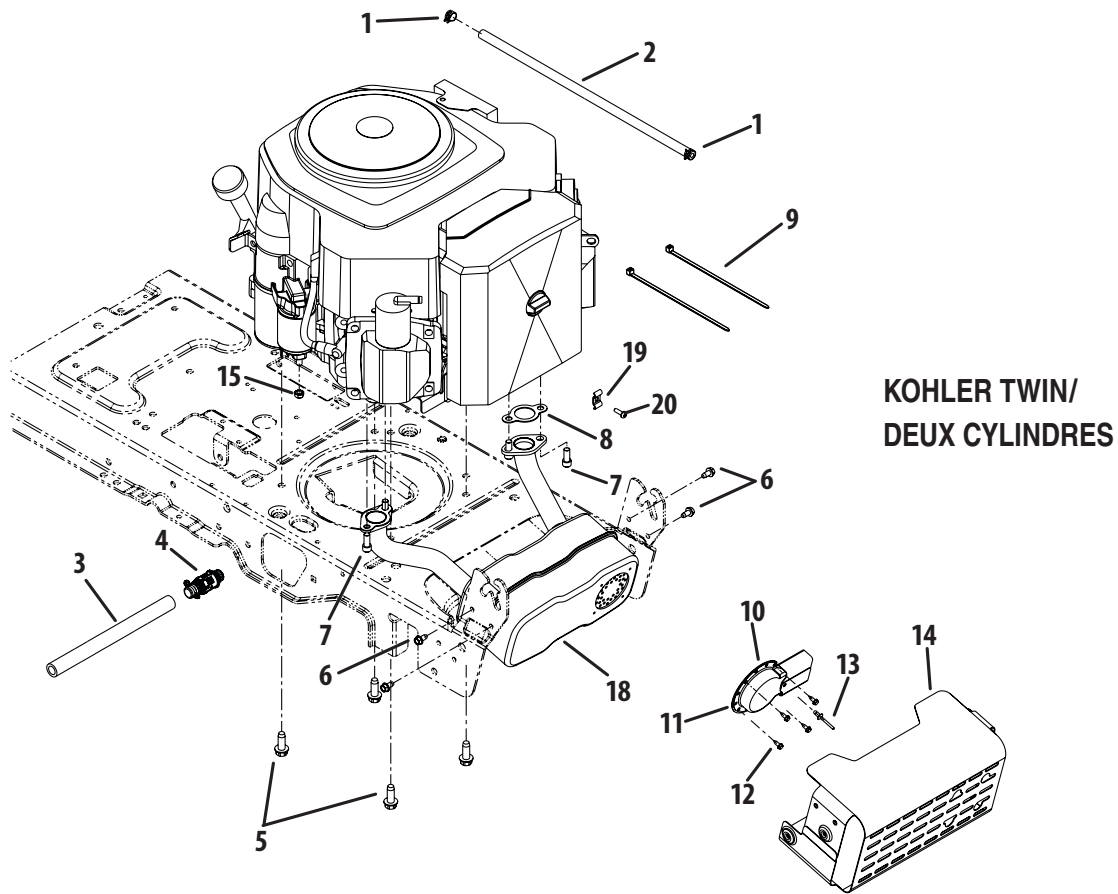
NOTE: Tractor features vary by model. NOT all parts listed on these pages are standard equipment.

REMARQUE: Les caractéristiques des tracteurs varient selon le modèle. Les pièces énumérées dans ces pages ne font pas toutes partie de l'équipement de série.



REF NO. N° DE RÉF	PART NO. N° DE PIÈCE	DESCRIPTION	DESCRIPTION
1	726-0205	Hose Clamp	Collier
2	751-10349-28	Fuel Line	Ligne d'essence
3	751-3141-14	Oil Drain Hose	Boyau
4	751-10517A	Oil Drain	Vidage d'huile
5	710-04683	TT Screw 3/8-16 x 1.00	Vis 3/8-16 x 1,00
6	710-0599	Hex Wash S-Tapp Scr 1/4-20 x .50	Vis autotaraudeuse à rondelle hex. de 1/4-20 x 0,5
7	710-1314A	Scr. 5/16-18 x .75	Vis 5/16-18 x 0,75
8	721-0377A	Exhaust Gasket	Joint
9	725-0157	Cable Tie	Attache câble
10	751-0564B	Muffler Deflector	Défecteur de silencieux
11	751-10353	Long Muffler Deflector	Défecteur
12	710-0227	Hex AB Scr #8-18 x .50	Vis auto-taraudeuse no. 8-18 x 0,50
13	728-04000	Pop Rivet	Rivet
14	683-04549	Muffler Shield Assembly	Protecteur de silencieux
15	712-0271	Hex Sems Nut 1/4-20	Écrou à six pans 1/4-20
16	751-11022	Muffler	Silencieux
17	710-1652	Hex Washer Screw 1/4-20 x .625	Vis à tête hex. 1/4-20 x 0,625

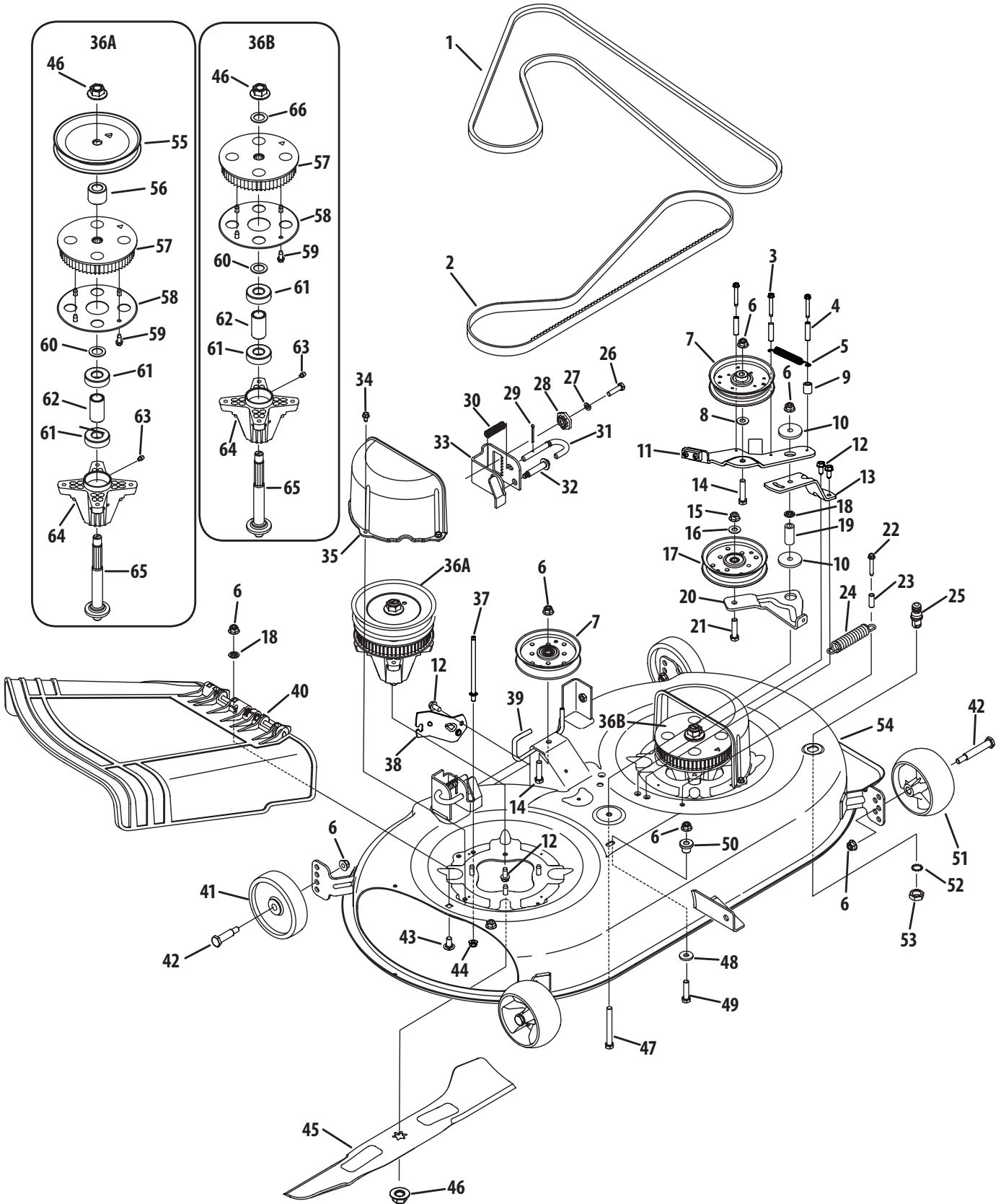
813-020035
4.13.09



KOHLER TWIN/
DEUX CYLINDRES

REF NO. N° DE RÉF	PART NO. N° DE PIÈCE	DESCRIPTION	DESCRIPTION
1	726-0205	Hose Clamp	Collier
2	751-10349-28	Fuel Line	Ligne d'essence
3	751-3141-14	Oil Drain Hose	Boyau
4	751-10517A	Oil Drain	Vidage d'huile
5	710-04683	TT Screw 3/8-16 x 1.00	Vis 3/8-16 x 1,00
6	710-0599	Hex Wash S-Tapp Scr 1/4-20 x .50	Vis autotaraudeuse à rondelle hex. de 1/4-20 x 0,5
7	710-1314A	Scr. 5/16-18 x .75	Vis 5/16-18 x 0,75
8	721-0377A	Exhaust Gasket	Joint
9	725-0157	Cable Tie	Attache câble
10	751-0564B	Muffler Deflector	Défecteur de silencieux
11	751-10353	Long Muffler Deflector	Défecteur
12	710-0227	Hex AB Scr #8-18 x .50	Vis auto-taraudeuse no. 8-18 x 0,50
13	728-04000	Pop Rivet	Rivet
14	683-04549	Muffler Shield Assembly	Protecteur de silencieux
18	751-10528	Muffler	Silencieux
19	KH-47-237-02	Dual Conduit Clamp	Collier
20	KH-24-086-43-S	Tap Screw, M5 x .8	Vis M5 x 0,8

42" Deck/Tablier de 42 po

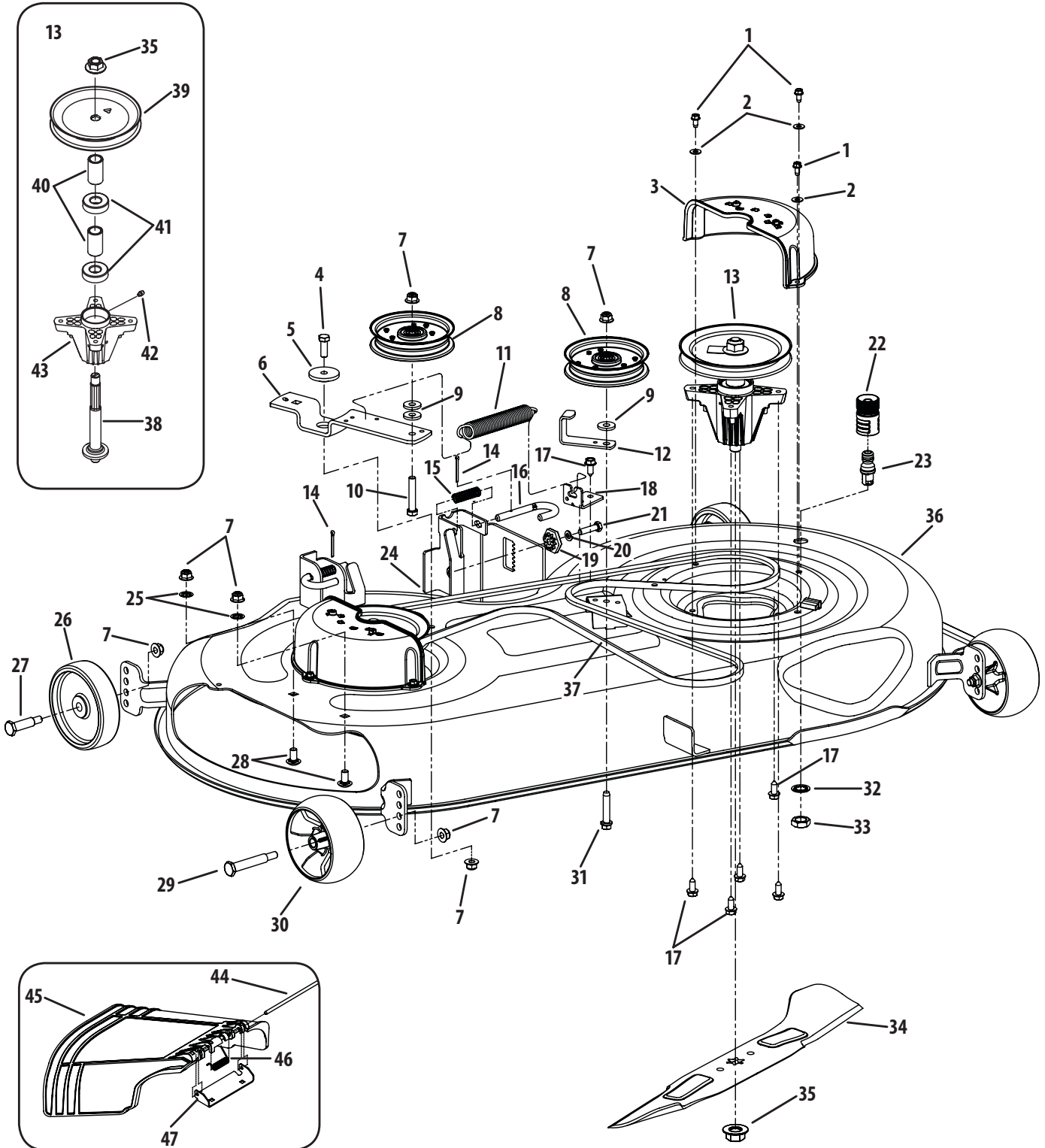


NOTE: Tractor features vary by model. NOT all parts listed on these pages are standard equipment.

REMARQUE: Les caractéristiques des tracteurs varient selon le modèle. Les pièces énumérées dans ces pages ne font pas toutes partie de l'équipement de série.

REF NO. N° DE RÉF	PART NO. N° DE PIÈCE	DESCRIPTION	DESCRIPTION
1	754-0266A	Drive Belt	Courroie d'entraînement
2	754-04167	Timing Belt	Courroie de distribution
3	710-1325	Hex Washer Hd. TT Screw 1/4-20 x 1.625	Vis autotaradeuse 1/4-20 x 1,625
4	750-04456	Spacer .260 x .372 x 1.420	Entretoise 0,260 x 0,372 x 1,420
5	732-0428A	Extension Spring .50 OD	Ressort d'extension .50 DE
6	712-04065	Flange Lock-Nut 3/8-16 Gr. F Nylon	Contre-écrou à embase 3/8-16 Qual. F nylon
7	756-04129B	Idler Pulley	Poulie de tendeur
8	736-3004	Flat Washer .406 ID x .875 DE x .105	Rondelle plate 0,406 DI x 0,875 DE x 0,105
9	750-0807	Spacer .38 x .625" Lg.	Entretoise .38 x .625 po de lg
10	738-04162A	Shoulder Spacer .884 x .190	Entretoise épaulée 0,884 x 0,190
11	783-04524	Brake Assembly	Ensemble du frein
12	710-04484	Hex Wash Hd. Tapp Scr. 5/16-18 x .75	Vis taraudée 5/16-18 x 0,75
13	783-06176	Idler Brace Bracket	Support du tendeur
14	710-0347	Hex Screw 3/8-16 x 1.75	Vis à tête hex 3/8-16 x 1,75
15	712-0266A	Jam L-Nut 3/8-16	Contre-écrou 3/8-16
16	736-0300	Flat Washer .385 ID x .87 OD x .06	Rondelle plate 0,385 DI x 0,87 DE x 0,06
17	756-04280	Idler Pulley	Poulie du tendeur
18	712-0229	Push Nut Bolt Retainer	Frein du boulon à écrou à pousser
19	750-04446	Spacer 3/8 ID x .68 OD x 1.46 Lg.	Entretoise 3/8 DI x 0,68 DE x 1,46 lg.
20	783-05802	Tension Bracket	Support de la tension
21	710-0520	Hex Screw 3/8-16 x 1.50	Vis à tête hexagonale 3/8-16 x 1,50
22	710-1325	Hex Washer Hd. TT Screw 1/4-20 x 1.625	Vis autotaradeuse 1/4-20 x 1,625
23	750-0566A	Spacer .260 x .375 x 1.030 Lg.	Entretoise 0,260 x 0,375 x 1,030 lg.
24	732-0826A	Extension Spring .865 x 4.68	Ressort 0,865 x 4,68
25	737-04003D	Deck Water Nozzle	Raccord pour boyau
26	710-0528	Hex Bolt 5/16-18 x 1.25	Boulon hexagonale 5/16-18 x 1,25
27	736-0119	L-Wash 5/16 ID	Rondelle frein 5/16 DI
28	717-04074	Deck Adjustment Gear	Pignon de réglage du plateau de coupe
29	714-0470	Cotter Pin 1/8" Dia x 1.25	Goupille fendue 1/8 Dia x 1,25
30	732-0306A	Compression Spring .531 OD x 1.75 Lg.	Ressort de compression 0,531 DE x 1,75 lg.
31	747-1116	Deck Release Pin	Goupille de degagement du plateau de coupe
32	738-04316A	Shoulder Bolt 5/16-24 x .435 Dia x 1.76	Boulon à épaulement 5/16-24 x 0,435 diam. x 1,76
33	783-05627	Deck Lift Bracket	Support de poignée de relevage
34	710-0599	Hex Wash S-Tapp Scr 1/4-20 x .50	Vis autotaradeuse à rondelle hex. 1/4-20 x 0,50
35	731-06291A	Belt Cover	Couvercle de la courroie
36A	718-04512A	Spindle Assembly, Drive	Ensemble de fusée de la lame
36B	718-04516	Spindle Assembly, Driven	Ensemble de fusée de la lame d'entraînement
37	711-1044A	Belt Guard Pin	Goupille du protecteur de la courroie
38	783-06262	Deck Engage Cable Bracket	Support de câble
39	747-05055	Belt Keeper Rod	Tige de garde de la courroie
40	631-04254	Chute Assembly	Défecteur
41	734-0973	Wheel Ass'y - Deck 5" x 1.38"	Ensemble de roue 5,0 x 1,38 po
42	738-0373	Shoulder Bolt .498 Dia x 1.53 x 3/8-16	Boulon à épaulement dia 0,498 x 1,53 x 3/8-16
43	710-3178	Short Neck Carriage Bolt 3/8-16 x .75	Boulon ordinaire court 3/8-16 x 0,75
44	712-04063	Flange Locknut 5/16-18 Gr. F, Nylon	Contre-écrou à embase 5/16-18 Qual. F, nylon
45	742-04217	2 in 1 Blade	Lame 2 en 1
46	712-0417A	Hex Flange Nut 5/8-18	Écrou à embase 5/8-18
47	710-3130	Hex Cap Screw, 3/8-16 x 3.25	Vis à chapeau hex., 3/8-16 x 3.25
48	736-0258	Flat Washer .385 ID X 1.0 OD X .130	Rondelle plate 0,385 DI x 1,0 DE x 0,130
49	710-3005	Hex Bolt 3/8-16 x 1.25	Boulon hex. 3/8-16 x 1,25
50	738-0785	Shoulder Spacer	Entretoise
51	734-04155	Deck Wheel 5.0	Ensemble de roue 5,0
52	736-0225	L-Washer Internal	Rondelle frein interne
53	712-0641	Hex Nut M16-1.5 DIN 936	Écrou à six pans M16-1,5 DIN 936
54	683-04492	Deck Assembly	Tableau
55	756-04372	Pulley (Drive Spindle)	Poulie
56	750-04724	Spacer .735 x 1.375 x 1.066 (Drive Spindle)	Entretoise 0,735 x 1,375 x 1,066
57	713-0404A	Timing Pulley	Poulie de distribution
58	787-01520	Timing Pulley Plate	Plaque de poulie de distribution
59	710-04065	Tri-Plask Screw 1/4-10 x .625	Vis Tri-Plask 1/4-10 x 0,625
60	736-0287	Flat Washer .79 ID x 1.25 OD x .06	Rondelle frein 0,79 DI x 1,25 DE x 0,06
61	741-0919	Ball Bearing 20 x 47 x 14:6204:DS	Roulement à billes 20 x 47 x 14:6204:DS
62	750-04936	Spacer .792 x 1.060 x 1.860	Entretoise 0,792 x 1,060 x 1,860
63	737-3000	Grease Fitting	Raccord de graissage
64	619-04199	Spindle Housing	Fusée
65	738-04292	Spindle Shaft (Drive Spindle)	Arbre de fusée
	738-04291	Spindle Shaft (Driven spindle)	Arbre de fusée
66	736-0315	Flat Washer .76 ID x 1.5 OD x .12	Rondelle plate 0,76 DI x 1,50 DE x 0,12

46" Deck/Tablier de 46 po



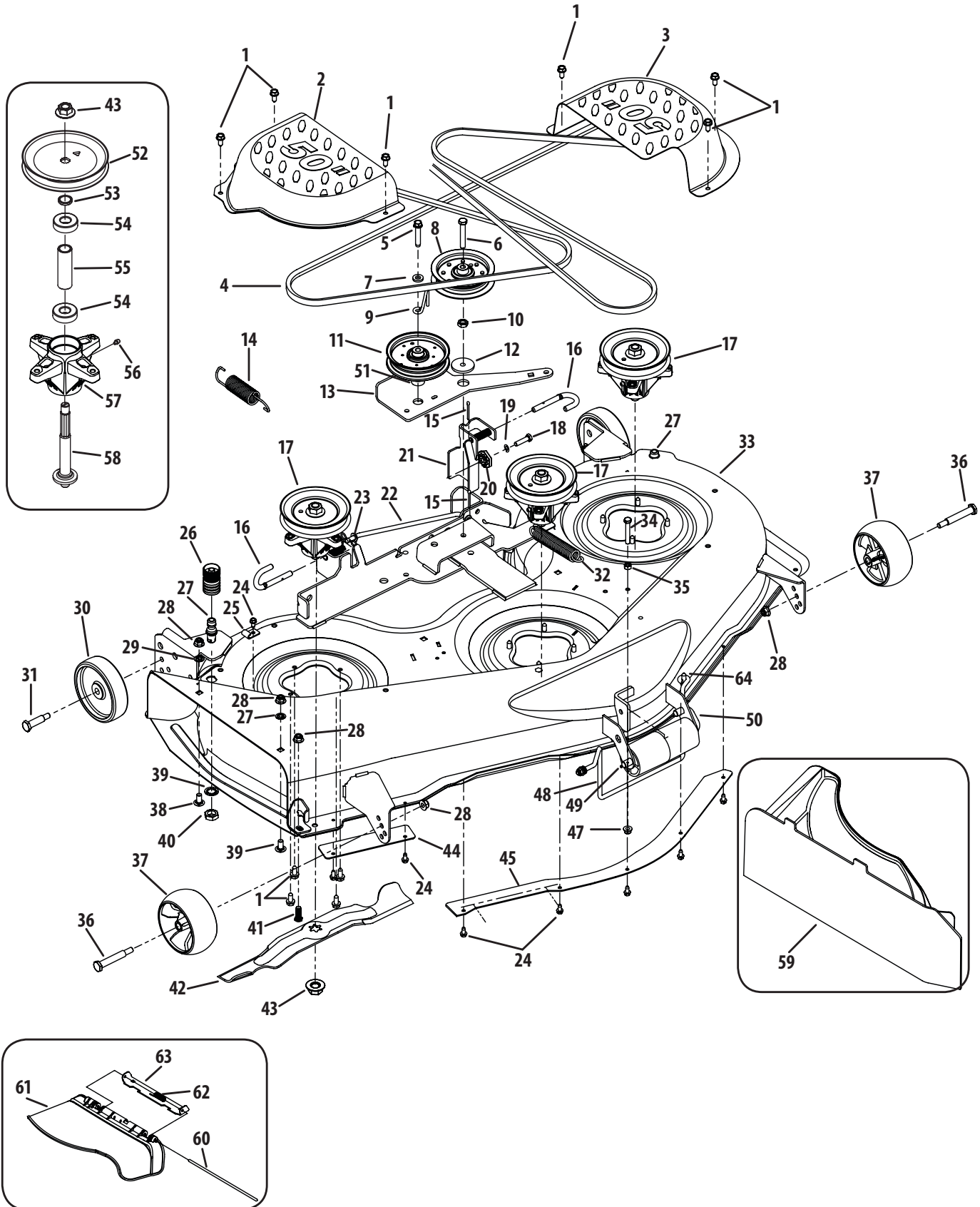
NOTE: Tractor features vary by model. NOT all parts listed on these pages are standard equipment.

REMARQUE: Les caractéristiques des tracteurs varient selon le modèle. Les pièces énumérées dans ces pages ne font pas toutes partie de l'équipement de série.

REF NO. N° DE RÉF	PART NO. N° DE PIÈCE	DESCRIPTION	DESCRIPTION
1	710-0599	Hex Wash S-Tapp Scr 1/4-20 x .50	Vis autotaraudeuse à rondelle hex. 1/4-20 x 0,50
2	736-0463	Flat Washer .25 ID x .630 DE x .0515	Rondelle plate 0,25 DI x 0,630 DE x 0,0515
3	731-06496	Belt Cover	Couvercle de la courroie
4	710-0514	Hex Screw 3/16 x 1.00	Vis à tête hexagonale 3/8-16 x 1,00
5	738-04162A	Shoulder Spacer .884 x .190	Entretoise épaulée 0,884 x 0,190
6	783-05946	Idler Bracket	Support du tendeur
7	712-04065	Flange Lock-Nut 3/8-16 Gr. F Nylon	Contre-écrou à embase 3/8-16 Qual. F nylon
8	756-04129B	Idler Pulley	Poulie de tendeur
9	736-0258	Flat Washer .385 ID X 1.0 OD X .130	Rondelle plate 0,385 DI x 1,0 DE x 0,130
10	710-0347	Hex Screw 3/8-16 x 2.0	Vis à tête hex 3/8-16 x 2,0
11	732-0459C	Extension Spring	Ressort d'extension
12	783-06368	Belt Guard Bracket	Support du protecteur de la courroie
13	718-04636	Spindle Assembly	Ensemble de fusée de la lame
14	714-0470	Cotter Pin	Goupille fendue
15	732-0306A	Compression Spring .531 OD x 1.75 Lg.	Ressort de compression 0,531 DE x 1,75 lg.
16	747-1116	Deck Release Pin	Goupille de degagement du plateau de coupe
17	710-04484	Hex Wash Hd. Tapp Scr. 5/16-18 x .75	Vis taraudée 5/16-18 x 0,75
18	783-06243	Deck Engage Bracket	Support du plateau de coupe
19	717-04074	Deck Adjustment Gear	Pignon de réglage du plateau de coupe
20	736-0119	L-Wash 5/16 ID	Rondelle frein 5/16 DI
21	710-0528	Hex Bolt 5/16-18 x 1.25	Boulon hexagonale 5/16-18 x 1,25
22	721-04041	Water Nozzle Adaptor	Raccord pour boyau
23	737-04003D	Port, Water	Porte
24	683-0254B	Deck Hanger Bracket Ass'y	Support de suspension
25	712-0229	Push Nut Bolt Retainer	Frein du boulon à écrou à pousser
26	734-0973	Wheel Ass'y - Deck 5" x 1.38"	Ensemble de roue 5,0 x 1,38 po
27	738-0373	Shoulder Bolt .498 Dia x 1.53 x 3/8-16	Boulon à épaulement dia 0,498 x 1,53 x 3/8-16
28	710-3178	Short Neck Carriage Bolt 3/8-16 x .75	Boulon ordinaire court 3/8-16 x 0,75
29	738-3056	Shoulder Bolt 3/8-16 x .496 x 2.5	Vis à épaulement 3/8-16 x 0,496 x 2,5
30	734-04155	Deck Wheel	Ensemble de roue
31	710-1008	Hex Washer Screw, 3/8-16 x 1.875	Vis hex. 3/8-16 x 1,875
32	736-0225	L-Washer Internal	Rondelle frein interne
33	712-0641	Hex Nut M16-1.5 DIN 936	Écrou à six pans M16-1,5 DIN 936
34	742-04244	2 in 1 Blade	Lame 2 en 1
35	712-0417A	Hex Flange Nut 5/8-18	Écrou à embase 5/8-18
36	683-04468	Deck Assembly	Tableau
37	754-04219	V-Belt	Courroie trapezoïdale
38	738-1186A	Spindle Shaft	Arbre de fusée
39	756-04356	Deck Pulley	Poulie
40	750-04936	Spacer .792 x 1.060 x 1.860	Entretoise 0,792 x 1,060 x 1,860
41	741-0919	Ball Bearing 20 x 47 x 14:6204:DS	Roulement à billes 20 x 47 x 14:6204:DS
42	737-3000	Grease Fitting	Raccord de graissage
43	619-04199	Spindle Housing	Fusée
44	711-04847A	Hinge Pin .3125 x 7.96	Axe d'articulation dia 0,3125 diam po x 7,96 po de lg
45	731-06708	Chute	Goulotte
46	732-04372	Torsion Spring .44 x 2.0	Ressort de torsion 0,44 x 2,0
47	783-06074	Chute Bracket	Support de goulotte

139-9046
04.14.09

50" Deck/Tablier de 50 po



NOTE: Tractor features vary by model. NOT all parts listed on these pages are standard equipment.

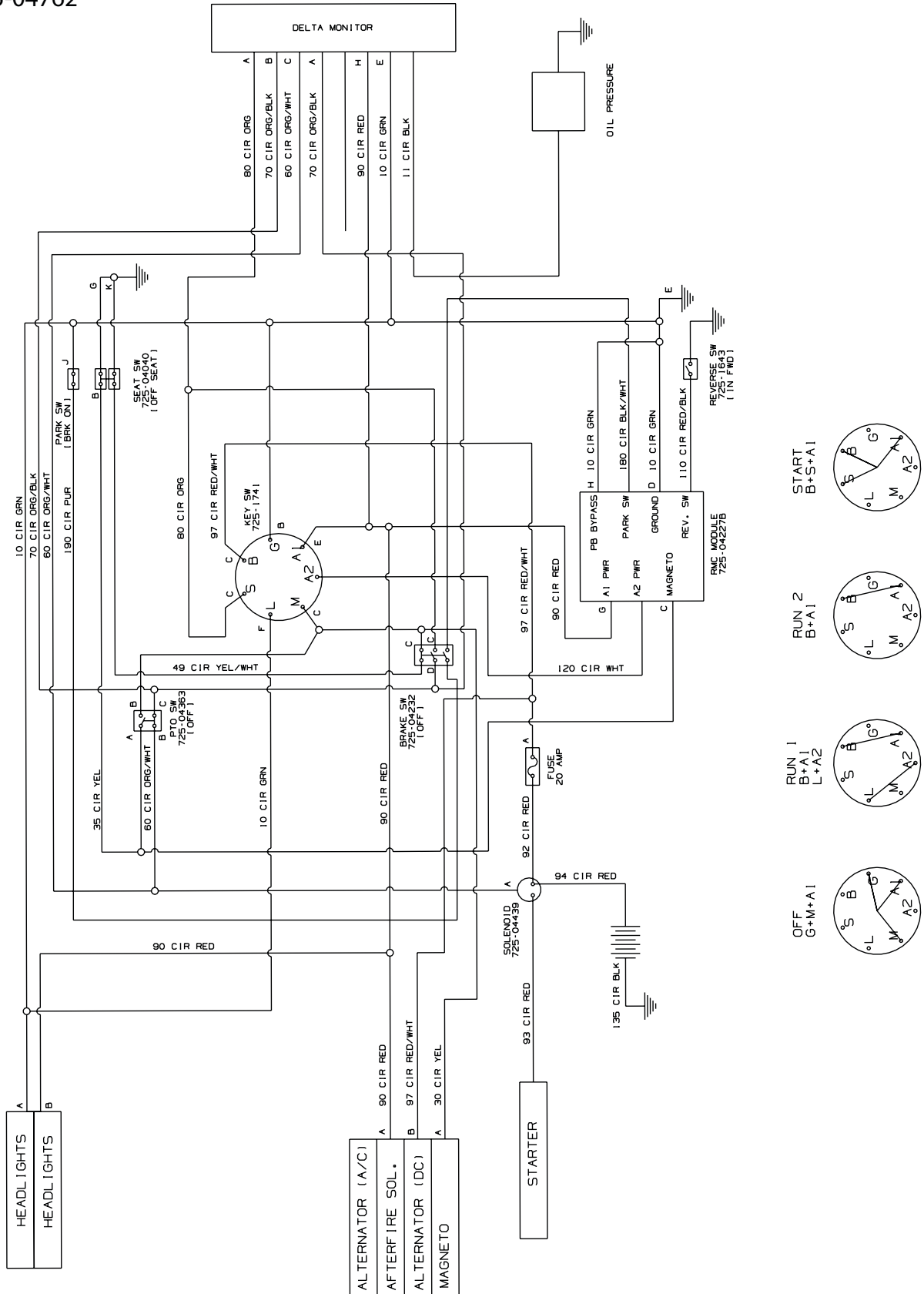
REMARQUE: Les caractéristiques des tracteurs varient selon le modèle. Les pièces énumérées dans ces pages ne font pas toutes partie de l'équipement de série.

REF NO. N° DE RÉF	PART NO. N° DE PIÈCE	DESCRIPTION	DESCRIPTION
1	710-04484	Hex Wash Hd. Tapp Scr. 5/16-18 x .75	Vis taraudée 5/16-18 x 0,75
2	783-04400	RH Belt Cover	Couvercle de la courroie CD
3	783-04399	LH Belt Cover	Couvercle de la courroie CG
4	754-04240	V-Belt	Courroie trapézoïdale
5	710-1008	Hex Washer Screw, 3/8-16 x 1.875	Vis hex. 3/8-16 x 1,875
6	710-3011	Hex Screw 3/8-16 x 2.25	Vis à tête hex. 3/8-16 x 2,25
7	736-3010	Flat Washer .406 ID x .812 OD x .134	Rondelle plate 0,406 DI x 0,812 DE x 0,134
8	756-04129B	Idler Pulley	Poulie de tendeur
9	747-04530	Belt Keeper Rod	Tige de garde de la courroie
10	712-0240	Hex Jam Nut 7/16-20	Contre-écrou hexagonal 7/16-20
11	756-04129B	Idler Pulley	Poulie de tendeur
12	738-04162A	Spacer, Shoulder .884 x .190	Entretoise 0,884 x 0,190
13	783-0636	Idler Arm Bracket	Support de la bras du tendeur
14	732-0934	Extension Spring 1.15 x 5.99	Ressort d'extension 1,15 x 5,99
15	714-0470	Cotter Pin 1/8" Dia x 1.25	Goupille fendue 1/8 Dia x 1,25
16	747-1116	Deck Release Pin	Goupille de dégagement du plateau de coupe
17	618-04825A	Spindle Assembly	Fusée
18	710-0528	Hex Bolt 5/16-18 x 1.25	Boulon hexagonale 5/16-18 x 1,25
19	736-0119	L-Wash 5/16 ID	Rondelle frein 5/16 DI
20	717-04074	Deck Adjustment Gear	Pignon de réglage du plateau de coupe
21	683-0254B	Deck Hanger Bracket Ass'y	Support de suspension
22	711-05078	Deck Support Rod	Tige de support du plateau de coupe
23	736-0314	Washer .375 x .70 x .030	Rondelle 0,375 x 0,70 x 0,030
24	710-0599	Hex Wash S-Tapp Scr 1/4-20 x .50	Vis autotaraudeuse à rondelle hex. 1/4-20 x 0,50
25	16606	Retainer Hook Brkt.	Support du crochet de retenue
26	721-04041	Water Nozzle Adaptor	Raccord pour boyau
27	737-04003D	Port, Water	Orifice d'eau
28	712-04065	Flange Lock-Nut 3/8-16 Gr. F Nylon	Contre-écrou à embase 3/8-16 Qual. F nylon
29	712-0229	Push Nut 3/8	Écrou poussée 3/8
30	734-0973	Wheel Ass'y - Deck 5" x 1.38"	Ensemble de roue 5,0 x 1,38 poz
31	738-0373	Shoulder Bolt .498 Dia x 1.53 x 3/8-16	Boulon à épaulement dia 0,498 x 1,53 x 3/8-16
32	732-0306A	Compression Spring .531 OD x 1.75 Lg.	Ressort de compression 0,531 DE x 1,75 lg.
33	683-04561	Deck Assembly	Tableau
34	710-3103	Hex Hd Cap Scr. 5/16-18 x 2.0 Gr. 5	Vis à tête hex. 5/16-18 x 2.0 Qual. 5
35	712-3010	Hex Nut 5/16-18 hd. (Gr. 5)	Écrou hexagonal 5/16-18 Qual. 5
36	738-3056	Shoulder Screw	Vis épaulée
37	734-04155	Deck Wheel 5.0	Ensemble de roue 5,0
38	710-3178	Short Neck Carriage Bolt 3/8-16 x .75	Boulon ordinaire court 3/8-16 x 0,75
39	736-0225	Lockwasher 5/8	Rondelle frein 5/8
40	712-0641	Hex Nut M16-1.5 DIN 936	Écrou à six pans M16-1,5 DIN 936
41	710-04095	Screw, 3/8-16 x 1.0	Vis 3/8-16 x 1,0
42	742-04053C	Blade 17.90	Lame 17,90
43	712-0417A	Hex Flange Nut 5/8-18	Écrou à embase 5/8-18
44	783-04415	Deck Shirt RH	Jupe de droite du plateau de coupe
45	783-04414A	Deck Skirt Center	Jupe du centre du plateau de coupe
46	714-04043	Bow Tie Cotter Pin 1/8 x 1.25	Goupille fendue 1/8 x 1,25
47	712-04063	Flange Locknut 5/16-18 Gr. F, Nylon	Contre-écrou à embase 5/16-18 Qual. F, nylo
48	747-04073	Torque Rod	Couple de tige
49	714-0111	Cotter Pin 3/32 x 1.0	Goupille fendue 3/32 x 1,0
50	711-3314	Roller Pin	Goupille rouleau
51	750-3119	Spacer .406 x 1.0 x .38	Entretoise 0,406 x 1,0 x 0,38
52	756-04216	Deck Pulley	Poulie
53	748-0434	Spacer .750 x 1.150 x .230	Entretoise 0,75 x 1,150 x 0,230
54	741-0919	Ball Bearing 20 x 47 x 14:6204:DS	Roulement à billes 20 x 47 x 14:6204:DS
55	750-1096	Spacer .800 x 1.100 x 1.53	Entretoise 0,800 x 1,10 x 1,53
56	737-3000	Grease Fitting	Raccord de graissage
57	618-0411	Spindle Housing	Fusée\
58	738-1186A	Spindle Shaft	Arbre de fusée
59	813-010352	Mulching Kit	Trousse de déchiquetage
60	711-04565	Hinge Pin .3125 x 7.96	Axe d'articulation dia 0,3125 diam po x 7,96 po de lg
61	731-05559B	Chute	Goulotte
62	732-04372	Torsion Spring .44 x 2.0	Ressort de torsion 0,44 x 2,0
63	783-05030	Chute Bracket	Support de goulotte
64	710-0604A	Hex Wash HD Scr 5/16-18 X .62	Vis taraudée 5/16-18 x .62

Wiring Diagram for models with 42" deck

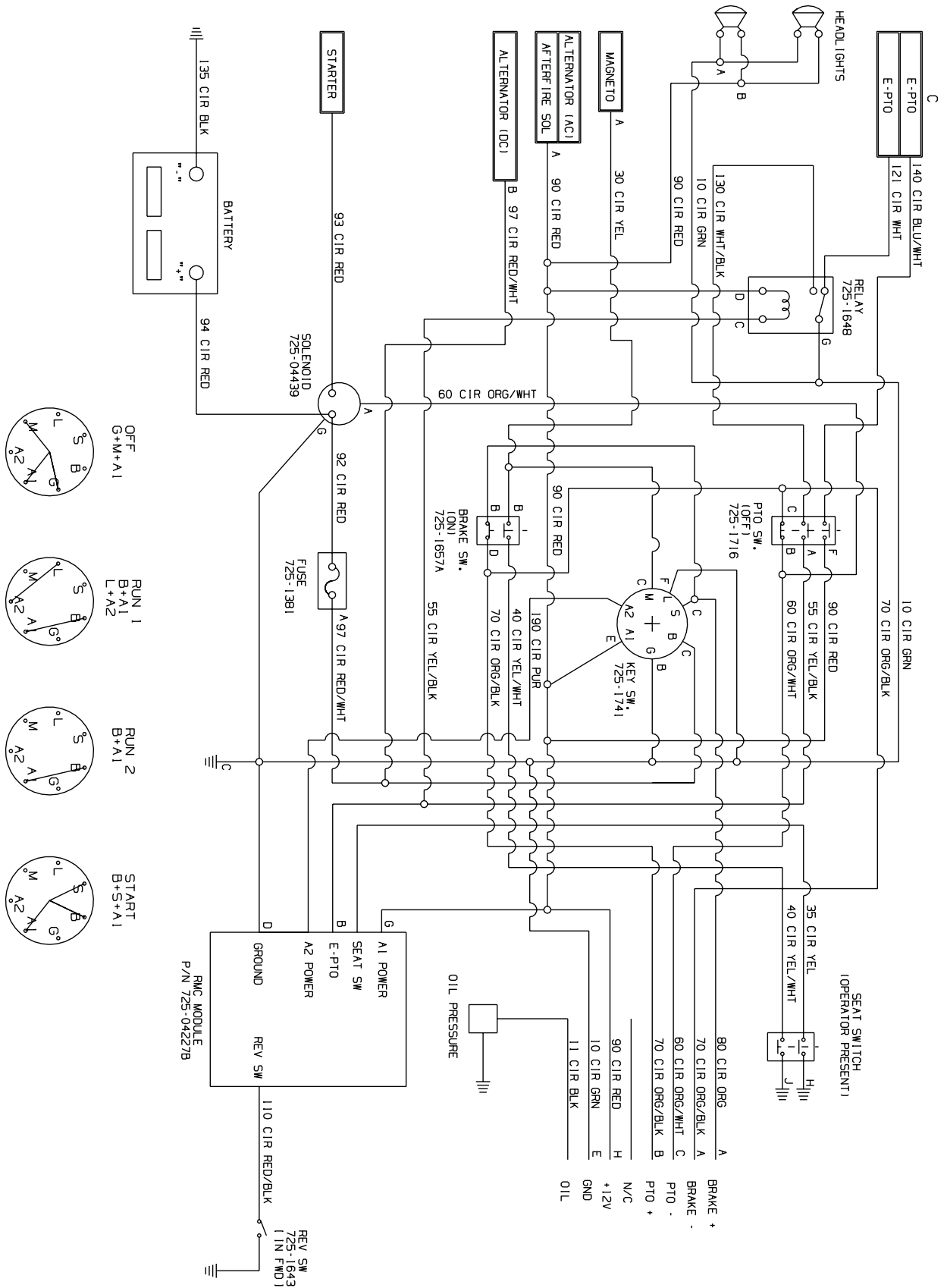
Schéma de liaison électrique pour modèles avec plateau de coupe de 42 po

725-04762



Wiring Diagram for models with 46" and 50" decks/
 Schéma de liaison électrique pour modèles avec plateau de coupe de 42 po et de 50 po.

725-04734



97 Kent Avenue, P. O. Box 1386, KITCHENER, ONT. N2G 4J1