

Supplement Sheet

Date: January 31, 2014
Subject: Chute Installation
Model(s): 17AICBDA596 &
17AICACA596



WARNING! Make sure the lawn tractor's engine is off, set the parking brake and remove the ignition key before removing the shipping brace.

On RZT S/L models with a 54" Deck (Model #'s 17AICBDA596 and 17AICACA596) the chute is shipped attached and with a stop bracket holding the chute upright. The stop bracket must be removed prior to operating the tractor.

Holding the chute deflector fully upward, remove the stop bracket by grasping it and rotating it clockwise. Lower the chute deflector Figure 1-1.

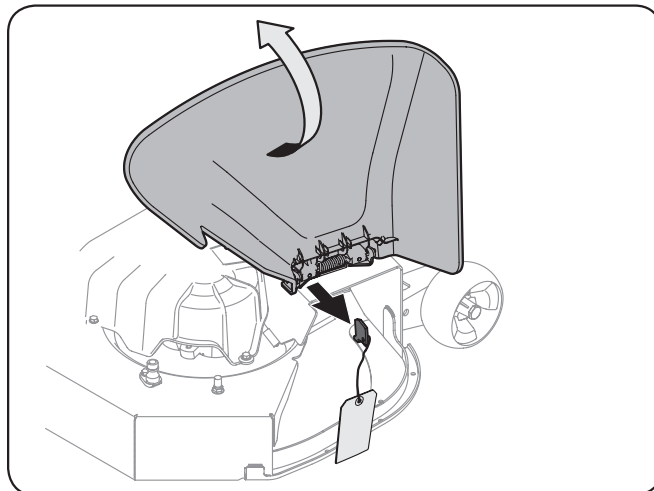


Figure 1-1

Supplément

Date: 31 janvier, 2014
Subject: Installation de la goulotte
Modèle(s): 17AICBDA596 &
17AICACA596



AVERTISSEMENT: Arrêtez le moteur, serrez le frein de stationnement et enlevez la clé avant d'enlever le support de la goulotte d'éjection.

Pour les modèles RZT S/L équipés d'un plateau de coupe de 54" (modèles 17AICBDA596 et 17AICACA596), la goulotte est expédiée avec un support qui permet de la retenir en position verticale. Retirez le support de la goulotte avant d'utiliser le tracteur.

Soulevez le déflecteur de la goulotte et retirez le support en le saisissant et en le faisant pivoter dans le sens horaire. Abaissez le déflecteur de la goulotte. Voir Figure 1-1.

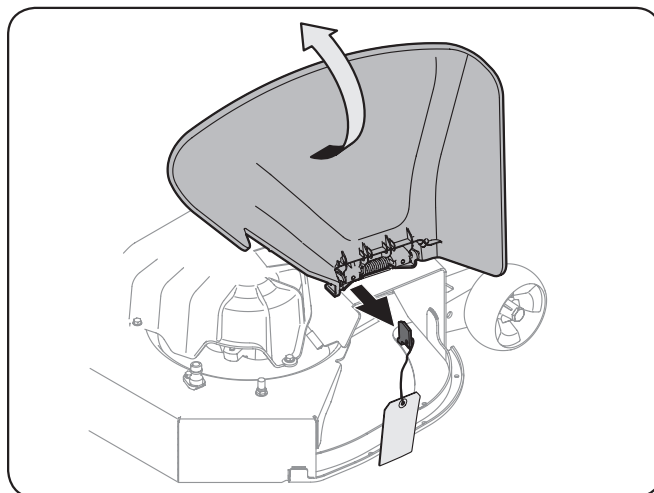


Figure 1-1

CUB CADET LLC, 97 KENT AVENUE, KITCHENER, ON N2G 4J1
LES DISTRIBUTIONS RVI LIMITÉE, 2955, JEAN-BAPTISTE DESCHAMPS, LACHINE, QUEBEC H8T 1C5