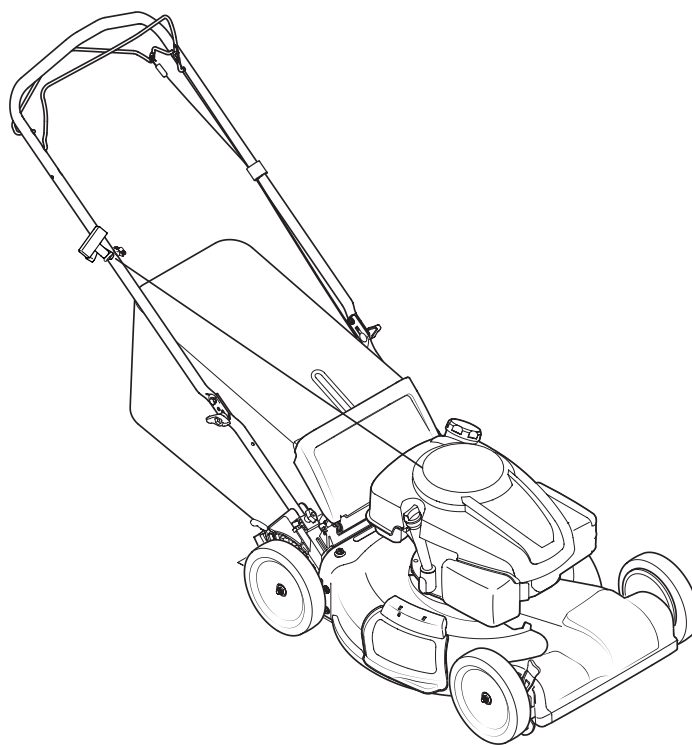

**ILLUSTRATED PARTS MANUAL/
MANUEL DE PIÈCES DÉTACHÉES**

Cub Cadet[®]



Self-Propelled Mowers/Tondeuse rotative auto-motrice

IMPORTANT:

**LISEZ ATTENTIVEMENT LES RÈGLES
DE SÉCURITÉ ET LES INSTRUCTIONS
AVANT DE METTRE EN MARCHÉ LA MACHINE.**

IMPORTANT:

**READ SAFETY RULES AND
INSTRUCTIONS CAREFULLY BEFORE
OPERATING EQUIPMENT.**

To The Owner

Thank You

Thank you for purchasing your new equipment. It was carefully engineered to provide excellent performance when properly operated and maintained.

All information in this manual is relative to the most recent product information available at the time of printing.

Please be aware that this Operator's Manual may cover a range of product specifications for various models. Components listed

and/or illustrated in this manual may not be applicable to all models. We reserve the right to change product specifications, designs and equipment without notice and without incurring obligation.

Throughout this manual, all references to *right* and *left* side of the machine are observed from the operating position.

Table of Contents

<i>Model 12A-A2KB596</i>	4-5	<i>Model 12ACD2S6596</i>	6-8
<i>Model 12ABD22L596</i>	6-8	<i>Model 12ABC62L596</i>	10-12

Record Product Information

Before setting up and operating your new equipment, please locate the model plate on the equipment and record the information in the provided area to the right. You can locate the model plate by standing at the operating position and looking down at the rear of the machine. This information will be necessary, should you seek technical support via our web site or with your local dealer.

MODEL NUMBER

--	--	--	--	--	--	--	--	--	--	--	--

SERIAL NUMBER

--	--	--	--	--	--	--	--	--	--	--	--

Painted Parts

When ordering painted service parts, a four digit color suffix must be added to the part number (e.g. 783-XXXX-0637). Please refer to the table below for current color codes:

0637	Black
------	-------

4021	Yellow (Cub Cadet)
------	--------------------

À l'intention du propriétaire

Merci !

Merci d'avoir acheté votre nouvel équipement. Ce véhicule a été soigneusement conçu pour vous offrir des performances remarquables s'il est correctement utilisé et entretenu.

Tous les renseignements fournis ici sont les plus récents qui sont disponibles à propos de ce produit au moment de l'impression de cette notice d'utilisation.

Sachez que cette notice peut mentionner une vaste gamme de spécifications techniques concernant différents modèles. Les

pièces mentionnées et/ou illustrées dans cette notice peuvent ne pas s'appliquer à tous les modèles. Nous nous réservons le droit de modifier les caractéristiques techniques du produit, les modèles et l'équipement sans préavis et sans obligation.

Les mentions de *droite* et de *gauche* dans cette notice d'utilisation s'entendent à partir du poste de conduite.

Table des matières

<i>Modèle 12A-A2KB596</i>	4-5	<i>Modèle 12ACD2S6596</i>	6-8
<i>Modèle 12ABD22L596</i>	6-8	<i>Modèle 12ABC62L596</i>	10-12

Enregistrez les renseignements concernant la machine.

Avant de préparer et d'utiliser votre nouvelle machine, veuillez localiser la plaque signalétique et reporter les renseignements fournis sur la droite. Pour localiser la plaque signalétique, placez-vous derrière la machine au poste de conduite et regardez à l'arrière de la machine. Ces renseignements seront nécessaires si vous avez besoin d'une aide technique soit par l'intermédiaire de notre site internet, soit auprès du concessionnaire de votre localité.

NUMÉRO DE MODÈLE

--	--	--	--	--	--	--	--	--	--	--	--

NUMÉRO DE SÉRIE

--	--	--	--	--	--	--	--	--	--	--	--

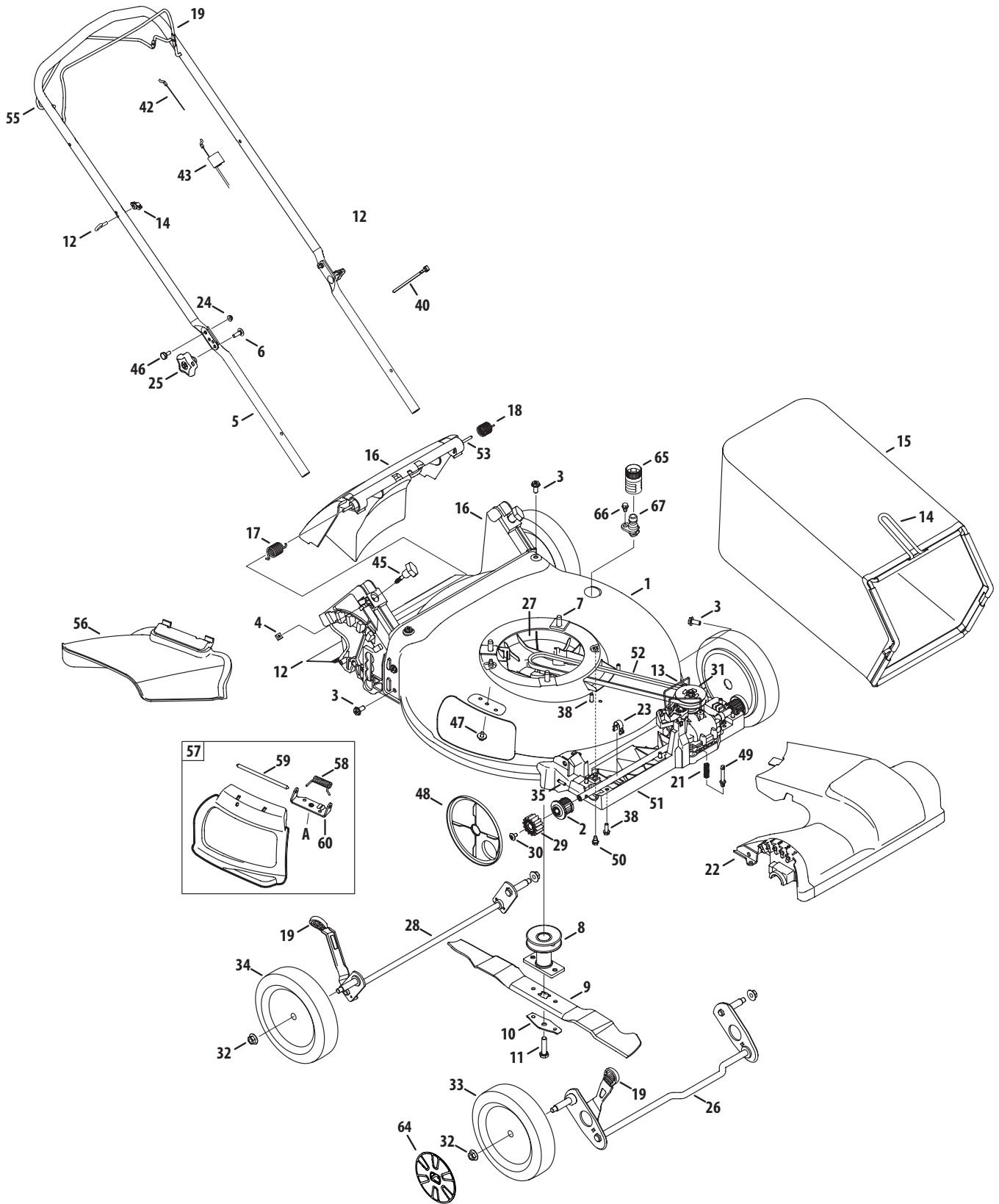
Pièces peintes

Pour commander des pièces peintes, il est nécessaire d'ajouter un suffixe à quatre chiffres au numéro de pièce (par ex. 783-XXXX-0637). Veuillez consulter le tableau ci-dessous pour déterminer le code de couleur applicable.

0637	Noir
------	------

4021	Jaune (Cub Cadet)
------	-------------------

Model Series 12A-A1X & 12A-A2X

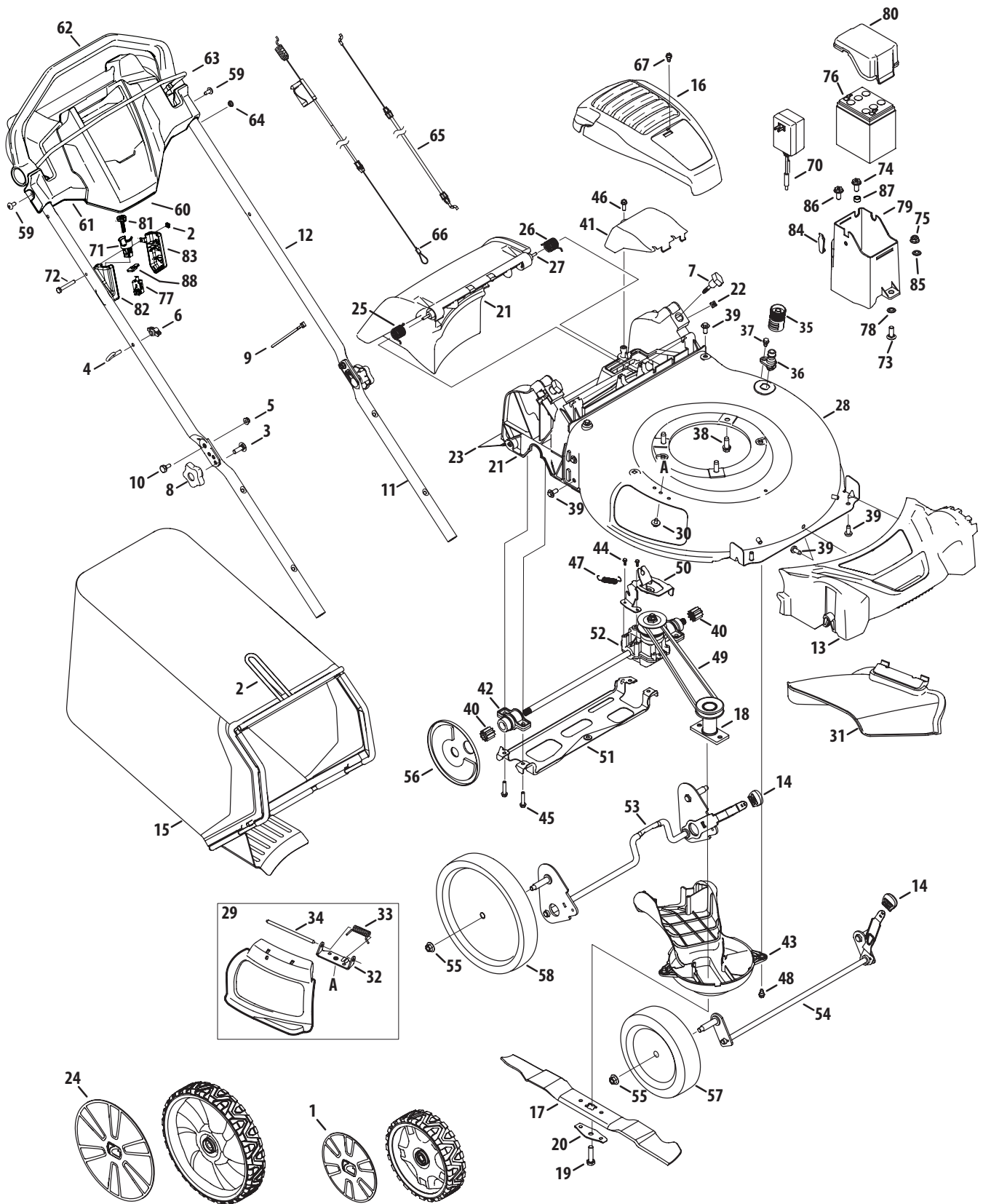


Séries 12A-A1X & 12A-A2X

REF NO. N° DE RÉF	PART NO. N° DE PIÈCE	DESCRIPTION	DESCRIPTION
1	787-01872C	21" Deck Ass'y (w/ side dis. & nozzle)	Plateau de coupe de 21 po (avec éjection latérale et lance)
2	941-00019	Bearing Assembly	Ensemble de roulement
3	710-04995A	Hex Hd. Cap Scr. 5/16-14 x .75	Vis à tête hex. 5/16-14 x 0,75
4	712-04222	Sq. Nut 1/4-20	Écrou carré 1/4-20
5	749-04608A-0637	Lower Handle	Guidon inférieur
6	710-04998	Carriage Bolt 5/16-18	Boulon ordinaire 5/16-18
7	710-04683B	Hex Wash HD Tap Scr 3/8-16 x 1.0	Vis autotaraudée 3/8-16 x 1,0
8	687-02538	Blade Adapter	Adaptateur de la lame
9	942-0741A	21" Mulching Blade	Lame de déchiquetage 21 po
10	736-0524B	Blade Bell Support	Support de la lame
11	710-1044	Hex Bolt 3/8-24 x 1.5" Lg. (Gr 8)	Vis à tête hex. 3/8-24 x 1,5 po de lg (Qual. 8)
12	731-07203	Trailing Shield 4.54 x 17.37	Abattant de protection arrière 4,54 x 17,37
13	732-04675A	Wire	Fil
14	647-04271-0637	Catcher Frame	Sac à herbe - bâti
15	964-05007	Grasscatcher Bag, Black	Sac à herbe, noir
16	631-04389A	Rear Baffle Ass'y (Incl. door)	Défecteur arrière (comprend le porte)
17	732-04673A	RH Torsion Spring	Ressort de torsion CD
18	732-04674	LH Torsion Spring	Ressort de torsion CG
19	720-05014	Knob	Bouton
21	732-04704	Compression Spring 1.320	Ressort de compression 1,320
22	731-07797	Front Axle Cover	Couvercle d'essieu avant
23	787-01793	Axle Clip	Attache d'essieu
24	712-04064	Flanged Lock Nut 1/4-20 Gr. F Nylon	Écrou de blocage 1/4-20 Qual. F nylon
25	720-05009	Star Knob- Yellow	Bouton - jaune
26	911-04150	Front Axle Ass'y - 8" wheel	Essieu avant - 8 po roue
27	931-04535B	Engine Baffle Ass'y	Défecteur du moteur
28	911-04142A	Rear Axle Ass'y - 8" wheel	Essieu arrière - 8 po roue
29	917-04801	Spur Gear 14 T LH	Engrenage 14 dents gauche
	917-04802	Spur Gear 14 T RH	Engrenage 14 dents droite
30	710-04531	Screw 1/4-20 x .390	Vis 1/4-20 x 0,390
31	918-04881A	Transmission Ass'y	Essieu - trans.
32	712-04217	Flange Locknut 3/8-16 Gr. F Nylon	Écrou de blocage 3/8-16 Qté F nylon
33	634-05040	Front Drive Wheel 8 x 2.0 SL:Zag Black	Roue avant 8 x 1,8 SL:Zag, noir
34	634-04659	Rear Wheel 8 x 2.0 SL:Zag Black	Roue arrière 8 x 1,8 SL:Zag, noir
35	715-04099	Dowel Pin 3/16 x 3/4	Goupille 3/16 x 3/4
36	747-05210B	Drive Control	Commande de l'entraînement
37	749-04680B-0637	Upper Handle - Black	Guidon supérieur - noir
38	710-0895	Screw, 1/4-15 x .750	Vis 1/4-14 x 0,750
39	720-0279	Knob 1/4-20	Bouton
40	725-0157	Cable Tie	Attache câble
41	710-1205	Rope Guide Bolt	Boulon de guidage de cordon
42	946-05081	Control Cable 44.175" Lg.	Câble de la commande 44,175 po de lg
43	946-04728	Drive Cable	Câble d'entraînement
44	747-05184D	Blade Control	Commande de la lame
45	720-05066A	Knob 1/4-20 x 1.73 Black	Bouton 1/4-20 x 1,73 noir
46	738-04419A	Shoulder Screw .375 x .126 x 1/4-20	Vis à épaulement 0,375 x 0,126 x 1/4-20
47	710-05073	Screw 1/4-20 x .50	Vis 1/4-20 x 0,50
48	731-07240A	Dust Cover	Cache poussière de roue
49	731-07355	Compression Spring Body	Carter de la ressort
50	738-04502	Shoulder Scr. 1/4-20 x .50	Vis à épaulement 1/4-20 x 0,50
51	731-07789	Front SP Tray	Plateau avant - autopropulsion
52	954-04259A	V Belt 33.68" Lg. Poly	Courroie trapézoïdale 33,68 po de lg
53	747-05183	Pivot Rod	Tige de pivotement
56	731-07486	Chute Deflector	Défecteur de la goulotte
57	687-02531A	Mulching Plug Ass'y (Incl. ref. no. 58-60)	Ensemble de déchiquetage (Comprend les no. de 58-60)
58	732-1014C	Torsion Spring	Ressort de torsion
59	747-0710A	Hinge Pin	Axe de charnière
60	787-01779	Chute Deflector Bracket	Support de déflecteur
61	749-04682A	Upper Handle	Poignée supérieur
62	931-05119A	Blade Control Handle - Molded	Poignée de commande de la lame
63	747-06042	Drive Bail - Yellow	Poignée de commande d'embrayage de l'entraînement - jaune
64	731-08570	Hub Cap	Moyeu de chapeau
65	921-04041	Water Nozzle Adapter	Adaptateur du lance
66	738-04502	Hex Hd. Wash Scr. 1/4-20 x .50	Vis 1/4-20 x 0,50
67	731-07487	Deck Water Nozzle	Lanc22

12A-A1_A2 cub
3.18.14

Model Series 12ABD2 & 12ACD2



Séries 12ABD2 & 12ACD2

REF NO. N° DE RÉF	PART NO. N° DE PIÈCE	DESCRIPTION	DESCRIPTION
1	731-08570	Hub Cap 8"	Moyeu de chapeau - 8 po
2	747-05362A-0637	Catcher Frame	Sac à herbe - bâti
3	710-04998	Carriage Bolt 5/16-18	Boulon ordinaire 5/16-18
4	710-1205	Rope Guide Bolt	Boulon de guidage de cordon
5	712-04064	Flanged Lock Nut 1/4-20 Gr. F Nylon	Écrou de blocage 1/4-20 Qual. F nylon
6	720-0279	Knob 1/4-20	Bouton
7	720-05066A	Knob 1/4-20 x 1.73 Black	Bouton 1/4-20 x 1,73 noir
8	720-05009	Star Knob	Bouton
9	725-0157	Cable Tie	Attache câble
10	738-04419A	Shoulder Screw .375 x .126 x 1/4-20	Vis à épaulement 0,375 x 0,126 x 1/4-20
11	749-04608A-0637	Lower Handle	Guidon inférieu
12	749-05084	Upper Handle	Guidon supérieur
13	731-09258	Front Cover	Couvercle avant
14	720-05014	Adjustment Knob	Bouton
15	664-05005	Grasscatcher Bag, Black	Sac à herbe, noir
16	731-09094A	Engine Shroud	Capot
17	942-0741A	21" Mulching Blade	Lame de déchiquetage 21 po
18	687-02220	Blade Adapter	Adaptateur de la lame
19	710-1044	Hex Bolt 3/8-24 x 1.5" Lg. (Gr 8)	Vis à tête hex. 3/8-24 x 1,5 po de lg (Qual. 8)
20	736-0524B	Blade Bell Support	Support de la lame
21	631-04554A	Rear Discharge Door Assembly	Ensemble de porte arrière
22	712-04222	Sq. Nut 1/4-20	Écrou carré 1/4-20
23	731-07203	Trailing Shield 4.54 x 17.37	Abattant de protection arrière 4,54 x 17,37
24	731-08571	Hub Cap 11"	Moyeu de chapeau - 11 po
25	732-05061A	RH Torsion Spring	Ressort de torsion CD
26	732-05062A	LH Torsion Spring	Ressort de torsion CG
27	747-05183	Pivot Rod	Tige de pivot
28	787-02002A-4021	21" Deck Ass'y	Plateau de coupe de 21 po
28	787-02003B-4021	21" Deck Ass'y (models w/electric start)	Plateau de coupe de 21 po (modèles avec démarreur électrique)
29	687-02531A	Mulching Plug Ass'y (Incl. ref. no. 58-60)	Ensemble de déchiquetage (Comprend les no. de 58-60)
30	710-05073	Screw 1/4-20 x .50	Vis 1/4-20 x .50
31	731-07131	Chute Deflector	Déflexeur de la goulotte
32	787-01779	Chute Deflector Bracket	Support de déflexeur
33	732-1014C	Torsion Spring	Ressort de torsion
34	747-0710A	Hinge Pin	Axe de charnière
35	921-04041	Water Nozzle Adapter	Adaptateur
36	731-07487	Deck Water Nozzle	Lance
37	738-04278	Shoulder Scr. 1/4-20 x .50	Vis à épaulement 1/4-20 x 0,50
38	710-04683A	Hex Wash HD Tap Scr 3/8-16 x 1.0	Vis autotaraudée 3/8-16 x 1,0
39	710-05425A	Screw 5/16-14 x .75	Vis 5/16-14 x 0,75
40	917-04849	Spur Gear 9T	Engrenage 9 dents
41	731-08175	Transmission Cover	Couvercle
42	631-04501A	Bearing Assembly	Ensemble de roulement
43	631-04512C	Engine Baffle	Déflexeur du moteur
44	710-04374	Sems TT Scr. 1/4-20 x .50	Vis Sems 1/4-20 x 0,50
45	710-04774	Screw 1/4-15 x 1.25	Vis 1/4-20 x 1,25
46	710-0895	Screw 1/4-15 x .75	Vis 1/4-15 x 0,75
47	732-05150A	Ext. Spring 2.405	Ressort d'extension 2,405
48	738-04278	Shoulder Screw 1/4-20 x .50	Vis à épaulement 1/4-20 x .50
49	954-04282	V Belt	Courroie
50	787-01868A-0637	Transmission Bracket	Support
51	787-01915A	Rear Support Bracket	Support
52	918-07000	Transmission Ass'y	Essieu - trans.
53	911-05029	Rear Axle Ass'y	Essieu arrière
54	911-05022	Front Axle Ass'y	Essieu avant
55	712-04217	Flange Locknut 3/8-16 Gr. F Nylon	Écrou de blocage 3/8-16 Qté F nylon
56	731-07731C	Wheel Dust Cover	Cache poussière de roue
57	634-04665	Front Wheel 8 x 2	Roue avant 8 x 2
58	934-04699	Rear Wheel 11 x 2	Roue arrière 11 x 2

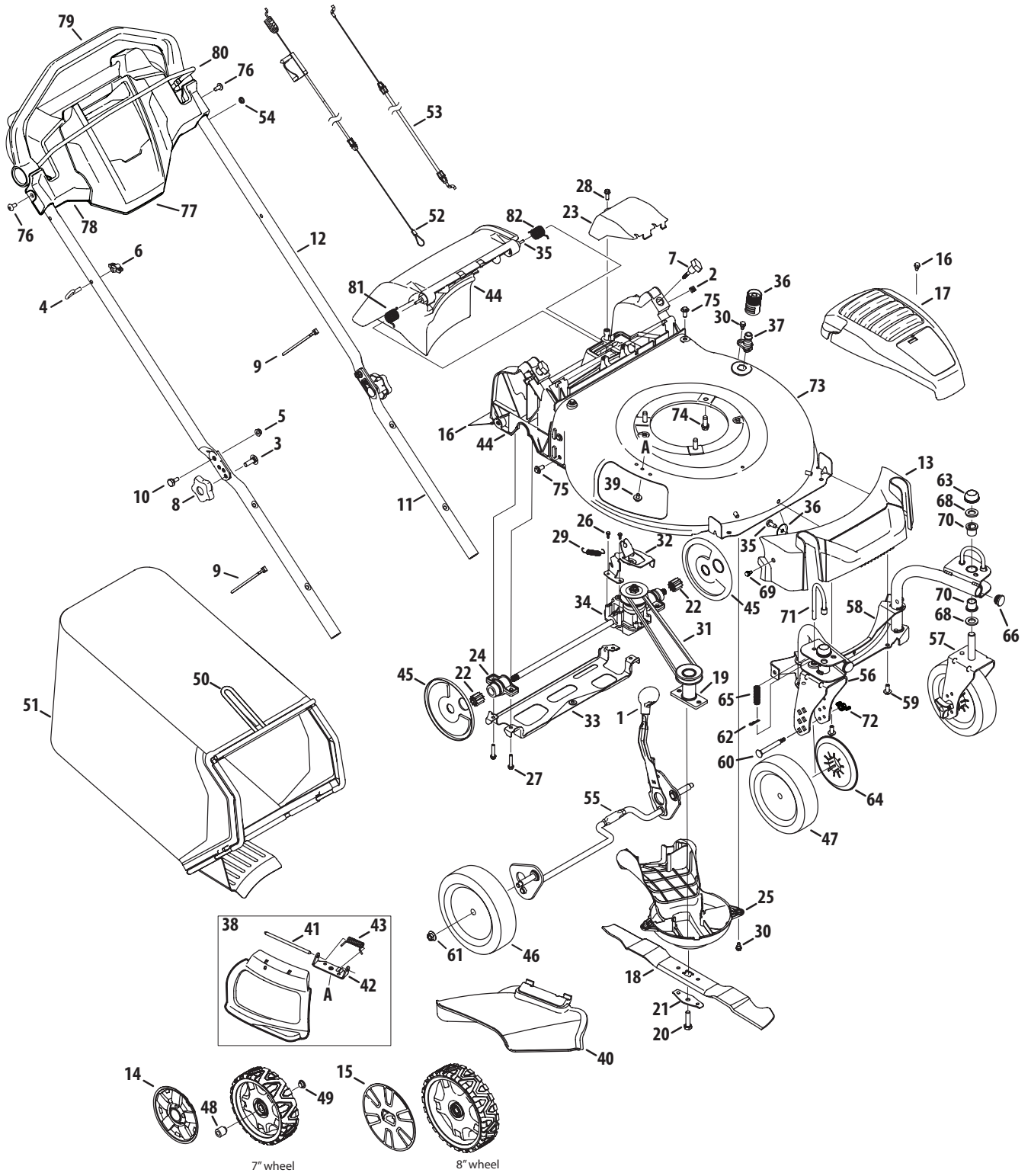
(continued on next page/suite à la suite prochaine)

Model Series 12ABD2 & 12ACD2

REF NO. N° DE RÉF	PART NO. N° DE PIÈCE	DESCRIPTION	DESCRIPTION
59	710-1017	Screw, 1/4-14 x .625	Vis, 1/4-14 x 0,625
60	931-09863	Trim Console	Coupez de console
61	931-09891	Handle Console	Poignée de console
62	631-05136	Drive Handle	Poignée de l'entraînement
63	747-06381	Blade Control	Commande de la lame
64	748-05047	Shoulder Spacer	Entretoise de epaulée
65	946-05105	Control Cable	Commande de la câble
	946-05106	Control Cable (models w/electric start)	Commande de la câble (modèles avec démarreur électrique)
66	946-05521A	Drive Cable	Câble de l'entraînement
67	710-04509	Hex Hd. AB Scr. #10-16 x 1.25	Vis à tête hex. nol 10-16 x 1,25
70	725-06121A	Charger	Chargeur
71	931-05131A	Key Switch	Interrupteur à clé
72	710-0136	Hex Cap Screw 1/4-20 x 1.75	Vis à tête hex. 1/4-20 x 1,75
73	710-0276	Carriage Bolt 5/16-18 x 1.0	Boulon ordinaire 5/16-18 x 1,0
74	710-04995A	Screw 5/16-14 x .750	Vis 5/16-14 x 0,75
75	912-0429	Hex Ins. L-Nut 5/16-18	Contre-écrou de blocage 5/16-18
76	725-04903	Battery	Batterie
77	725-06114	Plunger Switch	Changer de piston
78	726-0201	Speed Nut	Écrou rapide
79	731-07135	Battery Housing	Logement de la batterie
80	731-07154A	Battery Housing - Top	Haut de la batterie du logement
81	731-09728	Key	Clavette
82	731-09753A	Electric Start Housing, RH	Démarrage électrique de logement, CD
83	731-09755	Electric Start Housing, LH	Démarrage électrique de logement, CG
84	735-04213A	Seal, Lid	Joint
85	736-0242	Cupped Washer .340 x .872 x .060	Rondelle creuse 0,340 x 0,872 x 0,060
86	738-04431A	Shoulder Screw 5/16-14 x .972	Vis à épaulement 5/16-14 x 0,972
87	750-05377	Spacer .340 x .460 x .246	Entretoise 0,340 x 0,460 x 0,246
88	787-03162	Retainer Bracket	Support de retenue
	925-06140A	Harness (Not shown)	Faisceau du fil (non illustré)
	725-05106	Fuse (not shown)	Fusée (non illustrée)

12ABD2_CUB
4.24.14

Model Series 12ABC62



REF NO. N° DE RÉF	PART NO. N° DE PIÈCE	DESCRIPTION	DESCRIPTION
1	720-05025	Adjustment Knob	Bouton
2	712-04222	Nut, Square 1/4-20	Écrou carré 1/4-20
3	710-04998	Carriage Bolt 5/16-18	Boulon ordinaire 5/16-18
4	710-1205	Rope Guide Bolt	Boulon de guidage de cordon
5	712-04064	Flanged Lock Nut 1/4-20 Gr. F Nylon	Écrou de blocage 1/4-20 Qual. F nylon
6	720-0279	Knob 1/4-20	Bouton
7	720-05066A	Wing Knob	Bouton
8	720-05009	Star Knob-Yellow	Bouton-jaune
9	725-0157	Cable Tie	Attache câble
10	738-04419A	Shdr. Screw, .375 x .126 x 1/4-20	Vis à épaulement 0,375 x .0,126 x 1/4-20
11	749-04608A-0637	Lower Handle	Guidon inférieur
12	749-05084-0637	Upper Handle	Guidon supérieur
13	731-09621	Front Cover	Couvercle avant
14	731-09360	Hubcap, 7"	Moyeu de chapeau 7 po
15	731-08570	Hubcap, 8"	Moyeu de chapeau 8 po
16	731-09094A	Engine Shroud	Capot
17	710-04509	Hex Hd. AB Scr. #10-16 x 1.25	Vis à tête hex. nol 10-16 x 1,25
18	942-0741A	Mulching Blade	Lame de déchiquetage
19	687-02220	Blade Adapter	Adaptateur de la lame
20	710-1044	Screw, 3/8-24 x 1.50	Vis, 3/8-24 x 1,50
21	736-0524B	Blade Bell Support	Support de la lame
22	917-04852	Spur Gear, 10T	Engrenage 10 dents
23	731-07799	Transmission Cover	Couvercle de la transmission
24	631-04501A	Bearing Assembly	Ensemble de roulement
25	631-04512C	Engine Baffle	Défecteur du moteur
26	710-04374	Screw, Hex Washer, .159 x .43	Vis autotaraudée, 0,159 x 0,43
27	710-04774	Screw, 1/4-15 x 1.25	Vis 1/4-15 x 1,25
28	710-0895	Screw, 1/4-15 x .750	Vis 1/4-15 x 0,750
29	732-05150A	Exten. Spring, 2.675	Ressort de l'extension
30	738-04278	Scr., Shldr., 1/4-20 x .50	Boulon épaulée 1/4-20 x 0,50
31	954-04282	V-Belt	Courroie trapezoïdale
32	787-01868A-0637	Transmission Bracket	Support
33	787-01915A	Rear Support Bracket	Support
34	918-07000	Transmission	Essieu - transmission
35	747-05183	Pivot Rod	Tige de pivote
36	921-04041	Water Nozzle Adapter	Adaptateur
37	731-07487	Water Nozzle	Lance
38	987-02516A	Mulch Plug (Incl. 32-34)	Ensemble de déchiquetage (Comprend les no. de 32-34)
39	710-05073	Screw	Vis
40	731-07131	Side Discharge Chute	Défecteur de la goulotte
41	747-0710A	Hinge Pin	Axe de charnière
42	787-01779	Chute Deflector Bracket	Support de déflecteur
43	732-1014C	Torsion Spring	Ressort de torsion
44	631-04554A	Rear Discharge Door Assembly	Défecteur arrière (comprend le porte)
45	731-07795	Wheel Dust Cover	Cache poussière de roue
46	934-04714	Rear Wheel, 8 x 2	Roue arrière, 8 x 2
47	634-04733	Front Wheel, 7 x 2	Roue avant, 7 x 2
48	750-06036	Caster Hub, Long	Moyeu pivotante longue
49	750-06065	Caster Hub, Short	Moyeu pivotante court
50	747-05362A-0637	Grass Catcher Frame	Sac à herbe - bâti
51	964-05005	Grass Bag	Sac à herbe
52	946-05121	Drive Cable	Câble de l'entraînement

Continued on next page/Suite à la page prochaine

Model Series 12ABC62

REF NO. N° DE RÉF	PART NO. N° DE PIÈCE	DESCRIPTION	DESCRIPTION
53	946-05105	Control Cable	Câble de la commande
54	748-05047	Shoulder Spacer .18 x .315 x .09	Entretoise 0,18 x 0,315 x 0,09
55	911-04189	Rear Axle Assembly	Essieu arrière
56	682-9024-4021	Caster Bracket Assembly, RH	Support de pivotante CD
57	682-9026-4021	Caster Bracket Assembly, LH	Support de pivotante CG
58	687-05033-4021	Caster Bracket Assembly	Support de pivotante
59	710-05425A	Screw 5/16-14 x .750	Vis, 5/16-14 x 0,75
60	911-1146	Caster Axle .374 Dia. x 2.59	Essieu de pivotante, 0,374 diam x 2,59
61	712-04217	Flange Lock Nut 3/8-16	Écrou de blocage 3/8-16
62	914-0104	Cotter Pin .072 Dia. x 1.13 Lg.	Goupille fendue 0,072 diam. x 1,13 po de lg.
63	726-0214	Push Cap 5/8	Capuchon poussée 5/8
64	731-09480	Dust Cover 7" Cub	Cache poussière, 7 po Cub
65	932-0306A	Comp. Spring .531 OD x 1.75 Lg	Ressort de compression 0,531 DE x 1,75 po de lg.
66	735-0246A	Plug	Bouchon
68	736-0366	Flat Washer .640 x 1.12 x .125	Rondelle plate 0,640 x 1,12 x 0,125
69	738-04502	Shdr. Screw .50 x 1/4-20	Vis 0,50 x 1/4-20
70	741-0685	Flange Bearing .631 ID	Roulement 0,631 DI
71	747-0924	Lock Pin: Front Wheel	Verrouiller goupille: roue avant
72	712-0397A	Wing Knob 1/4-20	Bouton 1/4-20
73	687-05069B-4021	21" Deck	Corps 21 po
74	710-04683A	Screw TT 3/8-16 x 1.00	Vis taraudée 3/8-16 x 1,00
75	710-05425A	Screw 5/16-14 x .750	Vis 5/16-14 x 0,750
76	710-1017	Screw, 1/4-14 x .625	Vis, 1/4-14 x 0,625
77	931-09891	Handle Console	Poignée de console
78	931-09863	Trim Console	Coupez de console
79	631-05136	Drive Handle	Poignée de l'entraînement
80	747-06381	Blade Control	Commande de la lame
81	732-04673A	Torsion Spring - RH	Ressort de torsion - CD
82	732-04674	Torsion Spring - LH	Ressort de torsion - CG
86	738-04278	Scr., Shldr., 1/4-20 x .50	Vis à épaulement 1/4-20 x 0,50
87	731-07203	Trail Shield	Abattant de protection arrière
88	710-04484	Hex Wash TT Scr. 5/16-18 x .75	Vis taraudée 5/16-18 x 0,75
89	736-0362	Flat Washer .330 x 1.250 x .060	Rondelle plate 0,330 x 1,250 x 0,060

12ABC62_CUB
3.22.14