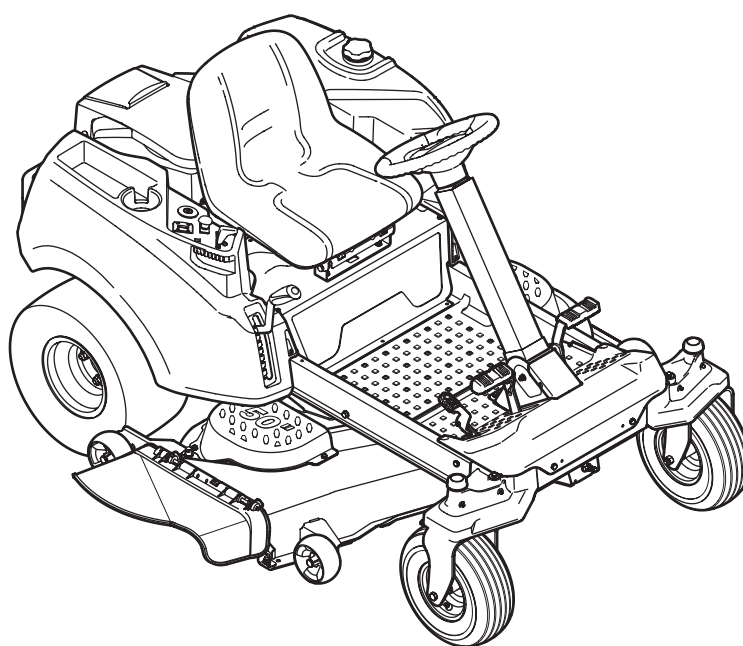

**ILLUSTRATED PARTS MANUAL/
MANUEL DE PIÈCES DÉTACHÉES**

Cub Cadet[®]



**RZT-S SERIES TRACTOR, 42", 46", 50 and 54" Cutting Decks
TRACTEUR DE SÉRIE RZT-S, Plateaux 42 po, 46 po, 50 po et 54 po**

IMPORTANT:

**LISEZ ATTENTIVEMENT LES RÈGLES
DE SÉCURITÉ ET LES INSTRUCTIONS
AVANT DE METTRE EN MARCHÉ LA MACHINE.**

IMPORTANT:

**READ SAFETY RULES AND
INSTRUCTIONS CAREFULLY BEFORE
OPERATING EQUIPMENT.**

To The Owner

Thank You

Thank you for purchasing your new equipment. It was carefully engineered to provide excellent performance when properly operated and maintained.

All information in this manual is relative to the most recent product information available at the time of printing.

Please be aware that this Operator's Manual may cover a range of product specifications for various models. Components listed

and/or illustrated in this manual may not be applicable to all models. We reserve the right to change product specifications, designs and equipment without notice and without incurring obligation.

Throughout this manual, all references to *right* and *left* side of the machine are observed from the operating position.

Table of Contents

<i>Deck Lift</i>	4-5	<i>Seat Adjustment</i>	16
<i>Rear Drive & Wheels</i>	6-7	<i>Wiring Harness Schematic</i>	17
<i>Frame & Electrical</i>	8-9	<i>Steering Column & Pedal Controls</i>	18-19
<i>Kohler Engine Accessories</i>	10	<i>Steering Linkage</i>	20-21
<i>Kawasaki Engine Accessories</i>	11	<i>Mower Deck, 42"</i>	22-23
<i>Operator's Platform</i>	12	<i>Mower Deck, 46"</i>	24-25
<i>Fuel Tank</i>	13	<i>Mower Deck, 50"</i>	26-27
<i>Front Axle</i>	14-15	<i>Mower Deck, 54"</i>	28-29

Record Product Information

To ease in ordering replacement parts, please locate the model plate on the equipment and record the information in the provided area to the right. You can locate the model plate under the operator's seat.

The seventh digit in the model number denotes "Style".

MODEL NUMBER

<input type="text"/>	<input type="text"/>	<input type="text"/>	<input type="text"/>	<input type="text"/>	<input type="text"/>	<input type="text"/>	<input type="text"/>	<input type="text"/>	<input type="text"/>	<input type="text"/>
----------------------	----------------------	----------------------	----------------------	----------------------	----------------------	----------------------	----------------------	----------------------	----------------------	----------------------

Style

SERIAL NUMBER

<input type="text"/>	<input type="text"/>	<input type="text"/>	<input type="text"/>	<input type="text"/>	<input type="text"/>	<input type="text"/>	<input type="text"/>	<input type="text"/>	<input type="text"/>	<input type="text"/>
----------------------	----------------------	----------------------	----------------------	----------------------	----------------------	----------------------	----------------------	----------------------	----------------------	----------------------

Painted Parts

When ordering painted service parts, a four digit color suffix must be added to the part number (e.g. 783-XXXX-0637). Please refer to the table below for current color codes:

0637	Black	0499	Beige (Cub Cadet)
4021	Yellow (Cub Cadet)	0685	Blue (Cub Cadet)

À l'intention du propriétaire

Merci !

Merci d'avoir acheté votre nouvel équipement. Ce véhicule a été soigneusement conçu pour vous offrir des performances remarquables s'il est correctement utilisé et entretenu.

Tous les renseignements fournis ici sont les plus récents qui sont disponibles à propos de ce produit au moment de l'impression de cette notice d'utilisation.

Sachez que cette notice peut mentionner une vaste gamme de spécifications techniques concernant différents modèles. Les

pièces mentionnées et/ou illustrées dans cette notice peuvent ne pas s'appliquer à tous les modèles. Nous nous réservons le droit de modifier les caractéristiques techniques du produit, les modèles et l'équipement sans préavis et sans obligation.

Les mentions de *droite* et de *gauche* dans cette notice d'utilisation s'entendent à partir du poste de conduite.

Table des matières

<i>Relevage du plateau de coupe</i>	4-5	<i>Siège</i>	16
<i>Entraînement arrière et roues</i>	6-7	<i>Schéma du câblage</i>	17
<i>Châssis et électrique</i>	8-9	<i>Colonne de direction et contrôle de pédale...</i>	18-19
<i>Accessoires des moteurs Kohler</i>	10	<i>Attelage de direction</i>	20-21
<i>Accessoires des moteurs Kawasaki</i>	11	<i>Plateau de coupe, 42 po</i>	22-23
<i>Poste de conduite</i>	12	<i>Plateau de coupe, 46 po</i>	24-25
<i>Réservoir d'essence</i>	13	<i>Plateau de coupe, 50 po</i>	26-27
<i>Essieu, avant</i>	14-15	<i>Plateau de coupe, 54 po</i>	28-29

Enregistrez les renseignements concernant la machine.

Pour faciliter la commande de pièces de rechange, veuillez localiser la plaque signalétique et reporter les renseignements fournis sur la droite. La plaque signalétique se trouve sous le siège du conducteur.

Le septième chiffre du numéro de modèle correspond au « Style »

NUMÉRO DE MODÈLE

						Style				
<input type="text"/>	<input type="text"/>	<input type="text"/>	<input type="text"/>	<input type="text"/>	<input type="text"/>	<input type="text"/>	<input type="text"/>	<input type="text"/>	<input type="text"/>	<input type="text"/>

NUMÉRO DE SÉRIE

<input type="text"/>	<input type="text"/>	<input type="text"/>	<input type="text"/>	<input type="text"/>	<input type="text"/>	<input type="text"/>	<input type="text"/>	<input type="text"/>	<input type="text"/>	<input type="text"/>
----------------------	----------------------	----------------------	----------------------	----------------------	----------------------	----------------------	----------------------	----------------------	----------------------	----------------------

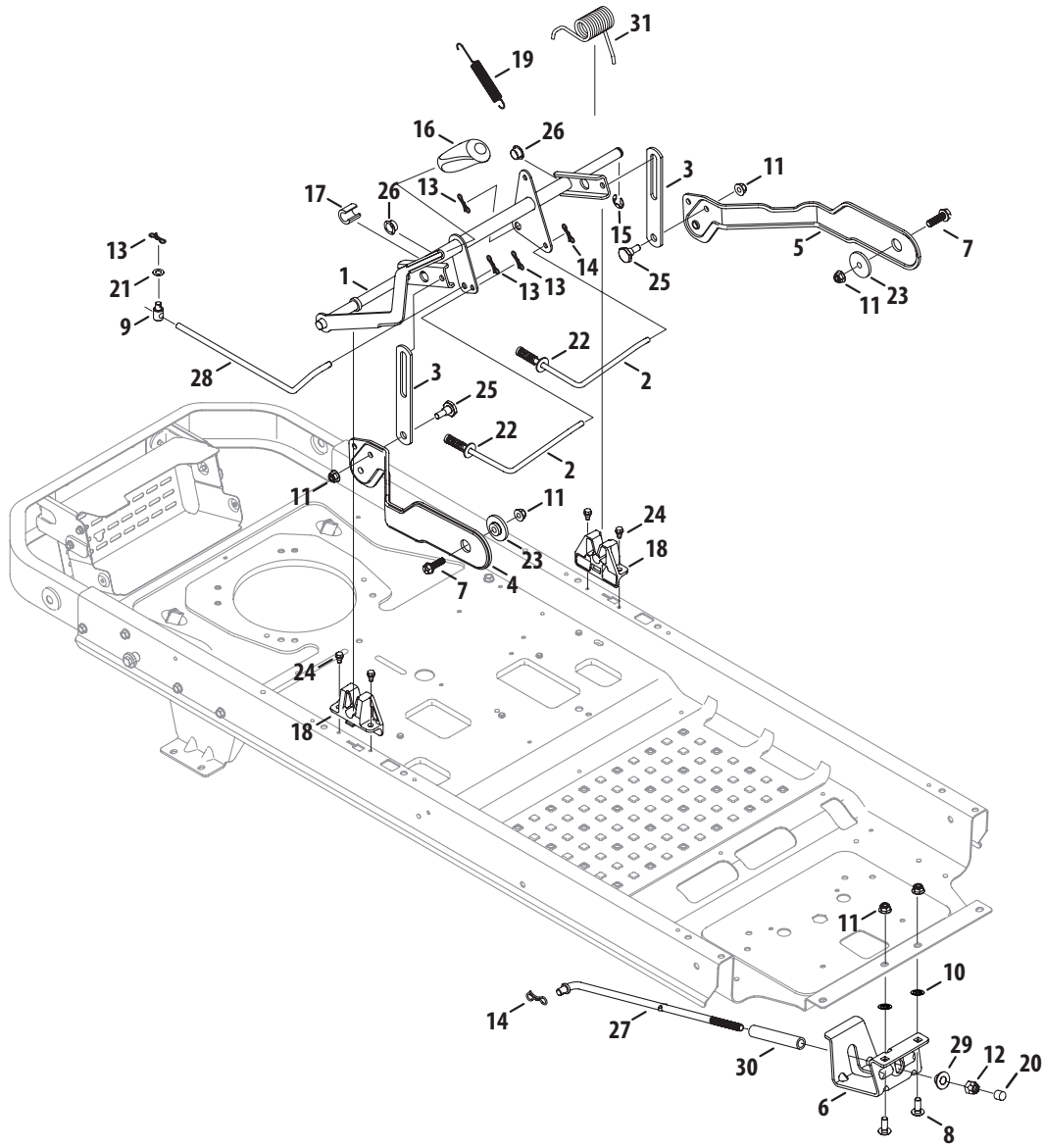
Pièces peintes

Pour commander des pièces peintes, il est nécessaire d'ajouter un suffixe à quatre chiffres au numéro de pièce (par ex. 783-XXXX-0637). Veuillez consulter le tableau ci-dessous pour déterminer le code de couleur applicable.

0637	Noir	0499	Beige (Cub Cadet)
4021	Jaune (Cub Cadet)	0685	Bleu (Cub Cadet)

Deck Lift / Relevage du plateau de coupe

Spring for 50/54 inch decks only/
Ressort pour les plateaux de coupe de 50 po et 54 po



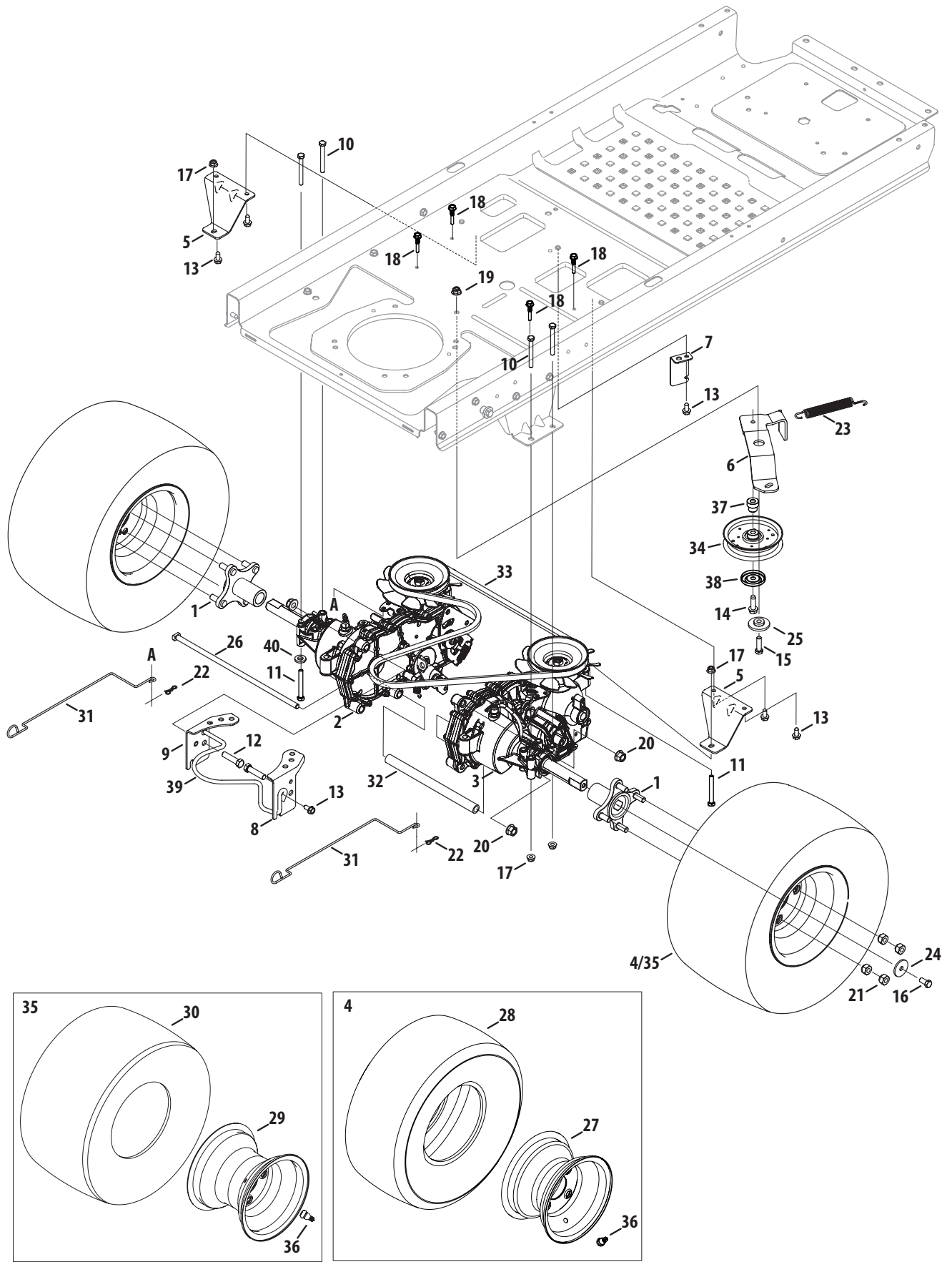
Ref. No./ N ^o . de réf.	Part No./ No. de pièce	Description	Description
1	603-04907B	Deck Lift Shift Assembly	Arbre de relevage du tablier
2	603-04267 *	Brake Rod Assembly	Tige du frein
3	703-08591A *	Lift Link Plate	Plaque de maillon de relevage
4	603-05107B *	Deck Lift Plate, RH	Plaque de relevage du tablier, CD
5	603-05108B *	Deck Lift Plate, LH	Plaque de relevage du tablier, CG
6	703-08644 *	Rod Support Mounting Bracket	Support de montage
7	710-1315	Hex Washer Screw 3/8-16 x 1.250	Vis à tête hexagonale rondelle 3/8-16 x 1,250
8	710-3168	Carriage Bolt 3/8-16 x 1.00	Boulon ordinaire 3/8-16 x 1,0
9	911-0832	Ferrule 3/8-24 x .375	Virole 3/8-24 x 0,375
10	712-0229	Push Nut 3/8	Écrou pousser, 3/8
11	712-04065	Flange Lock Nut 3/8-16	Contre-écrou à embase 3/8-16 Qual. F
12	712-05046	Flange Lock Nut 1/2-13	Contre-écrou à embase 1/2-13
13	714-04040	Bow-Tie Cotter Pin	Goupille fendue en nœud papillon
14	714-04043	Bow-Tie Cotter Pin	Goupille fendue en nœud papillon
15	916-0231	E-Type Ring .750	Bague en «E» 0,750
16	720-04139B	Grip .50 ID	Poignée
17	731-05297	Spacer .76 ID x .750 LG	Entretoise 0,76 DI x 0,750 po de lg.
18	731-08782	Deck Lift Bracket	Support
19	732-04587	Extension Spring .63 Dia. x 4.95 LG	Ressort d'extension 0,63 diam. x 4,95 po de lg.
20	726-05009	End Cap	Capuchon d'extrémité
21	936-0314	Washer .375 x .700 x .030	Rondelle 0,375 x 0,700 x 0,030
22	736-3078	Flat Washer .344 x 1.00 x .063	Rondelle plate 0,344 x 1,0 x 0,063
23	738-05029	Shoulder Spacer .854 x .232	Entretoise à épaulement 0,854 x 0,232
24	738-04278	Shoulder Screw .500 x 1/4-20	Vis à épaulement 0,500 diam. x 1/4-20
25	938-0507B	Shoulder Screw .500 Dia. x .434	Vis à épaulement 0,500 diam. x 0,434
26	741-3084	Flange Bearing .751 x 1.125 x .375	Roulement à collet 0,751 x 1,125 x 0,375
27	747-05552A	Deck Lift Rod	Tige de relevage du tablier
28	747-05592	Brake Rod	Tige du frein
29	748-04069	Deck Lift pivot Cup	Cale d'espacement de pivot - relevage du plateau
30	750-05658	Nylon Sleeve .55 ID x 4.50 LG	Manchon de nylon 55 DI x 4,50
31	732-04947A	Torsion Spring 1.323 x 2.83	Ressort de torsion 1,323 x 2,83

* **Choose color when ordering, refer to page 2 and 3.**

* **Choisissez la couleur lors de la commande, reportez-vous aux pages 2 et 3.**

RZTS-4
4.29.14

Rear Drive and Wheels / Entraînement arrière et roues



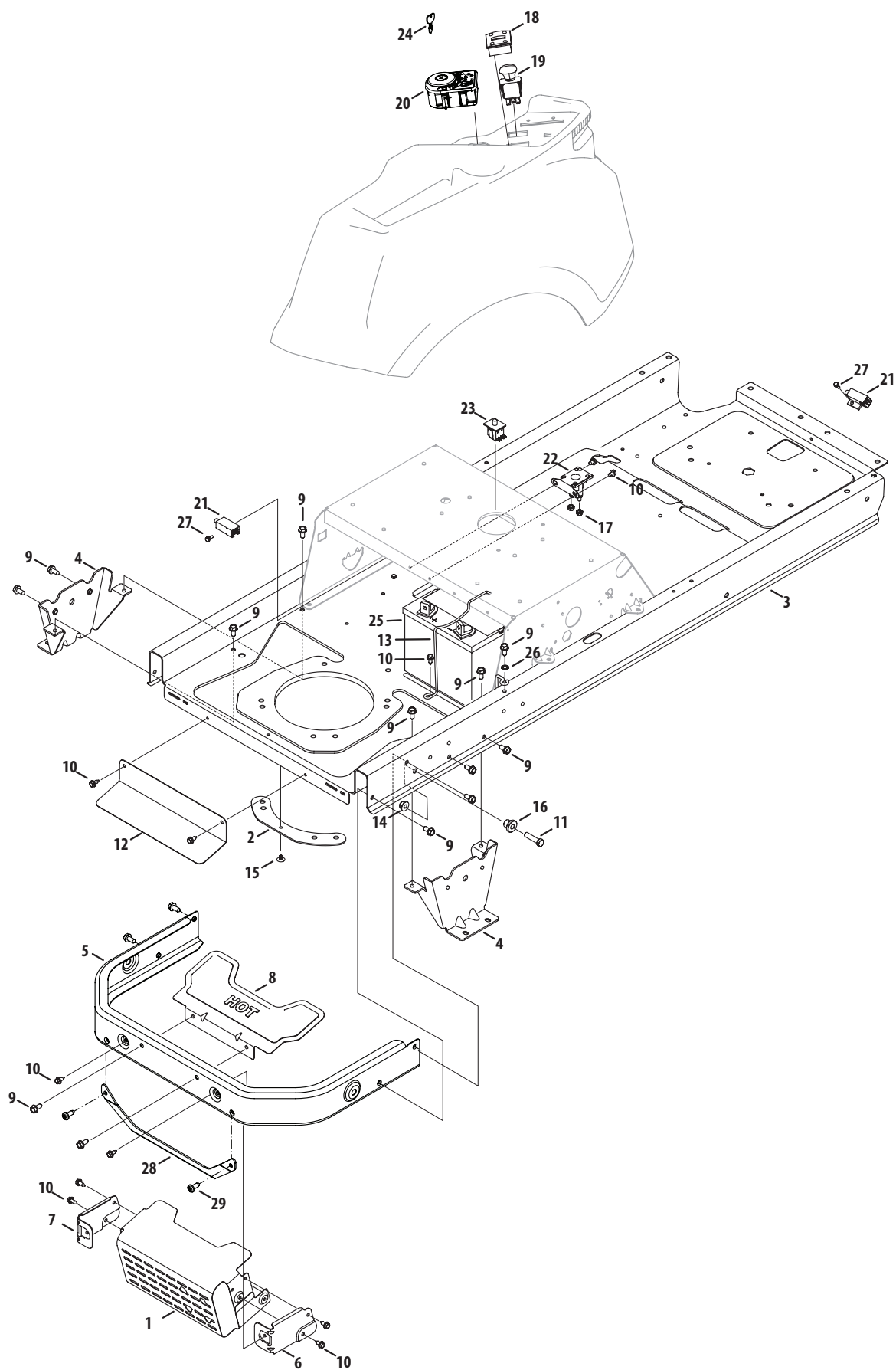
Ref. No./ N ^o . de réf.	Part No./ No. de pièce	Description	Description
1	918-04317	Wheel Hub Assembly	Moyeu de roue
2	918-05053	Transmission Assembly, LH	Transessieu, CG
3	918-05054	Transmission Assembly, RH	Transessieu, CD
4	634-04293-0911	Complete Wheel, 18 x 8.5-8 (42" & 46) Grey	Ensemble de roue complet, 18 x 8.5-8 gris
	634-04293-0931	Complete Wheel, 18 x 8.5-8 (42" & 46) Beige	Ensemble de roue complet, 18 x 8.5-8 beige
5	703-08570 *	Transmission Mounting Bracket	Support de montage
6	703-08605	Idler Bracket	Support tendeur
7	703-08613 *	Spring Mounting Bracket	Ressort de support de montage
8	703-08614A *	Transmission Bracket	Support
9	703-08615A *	Transmission Bracket	Support
10	710-0176	Hex Screw $\frac{5}{16}$ -18 x 2.75	Vis à tête hex. $\frac{5}{16}$ -18 x 2,75
11	710-0395	Hex Screw $\frac{5}{16}$ -18 x 2.25	Vis à tête hex. $\frac{5}{16}$ -18 x 2,25
12	710-04092	Hex Screw $\frac{7}{16}$ -20 x 1.75	Vis à tête hex. $\frac{7}{16}$ -20 x 1,75
13	710-04484	Hex Washer Screw $\frac{5}{16}$ -18 x .750	Vis à embase à tête $\frac{5}{16}$ -18 x 0,750
14	710-1315	Hex Washer Screw $\frac{3}{8}$ -16 x 1.250	Vis à embase à tête $\frac{3}{8}$ -16 x 1,250
15	710-0514	Hex Screw $\frac{3}{8}$ -16 x 1.00	Vis à tête hex. $\frac{3}{8}$ -16 x 1,00
16	710-3119	Hex Screw $\frac{3}{8}$ -16 x .75	Vis à tête hex. $\frac{3}{8}$ -16 x 0,75
17	712-04063	Flange Lock Nut $\frac{5}{16}$ -18	Contre-écrou à embase $\frac{5}{16}$ -18
18	711-06112	Valve Tubeless	Soupape
19	912-3020	Flange Lock Nut $\frac{3}{8}$ -16	Contre-écrou à embase $\frac{3}{8}$ -16
20	712-0459	Flange Lock Nut $\frac{7}{16}$ -20	Contre-écrou à embase $\frac{7}{16}$ -20
21	712-3050	Lug Nut $\frac{7}{16}$ -14	Écrou $\frac{7}{16}$ -14
22	714-04040	Bow-Tie Cotter Pin	Goupille fendue en nœud papillon
23	732-04229	Extension Spring .75 Dia. x 6.02	Ressort d'extension 0,75 diam. x 6,02
24	936-0227	Flat Washer .390 x 1.50 x .134	Rondelle plate 0,390 x 1,50 x 0,134
25	738-04162C	Shoulder Spacer .884 x .190	Entretoise à épaulement 0,884 x 0,190
26	738-04192B	Rod .328 Dia. x 14.0 Lg.	Tige .328 diam. x 14,0 po de lg.
27	603-04173-0499	Rim Only (42" & 46")	Jante seulement (42 po & 46 po)
28	734-04246-0901	Tire Only 18 x 8.5-8 (42" & 46")	Pneu seulement 18 x 8,5-8 (42 po & 46 po)
29	603-04175-0499	Rim Only (50" & 54")	Jante seulement (50 po & 54 po)
30	734-1729-0901	Tire Only 18 x 9.5-8 (50" & 54")	Pneu seulement 18 x 9,5-8 (50 po & 54 po)
31	747-05657	Bypass Rod	Tige
32	750-04561A	Tube, .51 ID x .75 OD x 10.2	Tuyau 0,51 DI x 0,75 DE x 10,2
33	954-04317A	Belt, A-Type x 67.0	Courroie 67,0 po de lg.
34	756-04129C	Idler Pulley, 4.25 Dia.	Poulie tendeur 4,25 diam.
35	634-04128-0911	Complete Wheel, 18 x 9.5-8 (50" & 54") Grey	Ensemble de roue complet 18 x 9,5-8 (50 po & 54 po) gris
	634-04128-0931	Complete Wheel, 18 x 9.5-8 (50" & 54") Beige	Ensemble de roue complet 18 x 9,5-8 (50 po & 54 po) beige
36	934-0255	Valve Tubeless	Soupape
37	748-05029A	Shoulder Spacer	Entretoise à épaulement
38	783-08389	Pulley Cap	Capuchon
39	747-05653	Engine Keeper Rod (42")	Tige (42 po)
	747-06044	Engine Keeper Rod (46", 50" & 54")	Tige (46 po, 50 po & 54 po)
40	936-0264	Flat Washer .330 x .630 x .064	Rondelle plate 0,330 x 0,630 x 0,064

* Choose color when ordering, refer to page 2 and 3.

* Choisissez la couleur lors de la commande, reportez-vous aux pages 2 et 3.

RZTS-5
4.29.13

Frame & Electrical / Châssis et électrique



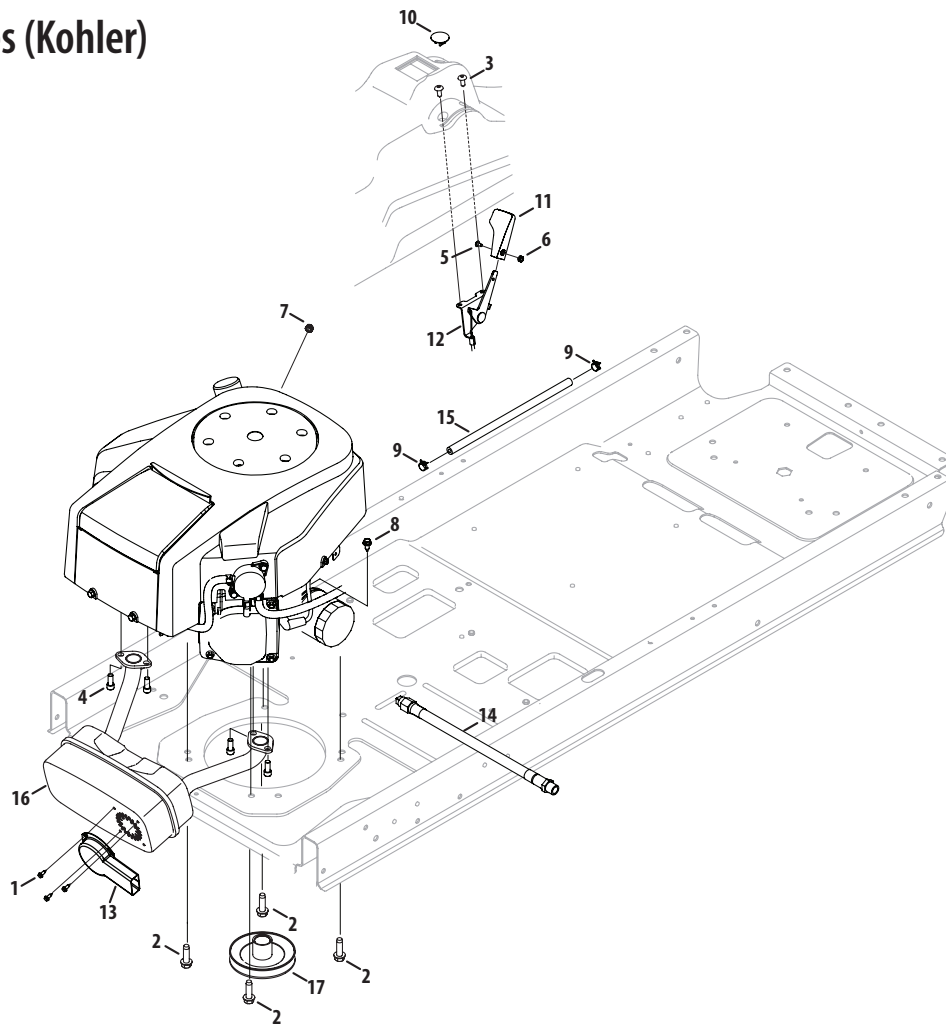
Ref. No./ No. de réf.	Part No./ No. de pièce	Description	Description
1	603-05156A *	Muffler Shield Assembly	Protecteur silencieux
2	703-05383B *	Retainer Plate	Plaque de retenue
3	703-08884B *	Frame Assembly	Châssis
4	703-08555 *	Transmission Mounting Bracket	Transmission support de montage
5	703-08558B *	Rear Bumper	Pare-chocs arrière
6	703-08671A *	Muffler Mounting Shield Bracket, RH	Silencieux support de fixation de bouclier, CD
7	703-08695 *	Muffler Mounting Shield Bracket, LH	Silencieux support de fixation de bouclier, CG
8	703-09083 *	Muffler Shield	Bouclier de silencieux
9	710-04484	Hex Washer Screw 5/16-18 x .750	Vis à embase à tête 5/16-18 x 0,750
10	710-1652	Hex Washer Screw 1/4-20 x .625	Vis à embase à tête 1/4-20 x 0,625
11	710-3005	Hex Screw 3/8-16 x 1.25	Vis à tête hex. 3/8-16 x 1,25
12	703-09195	Lower Heat Shield	Basse bouclier la chaleur
13	747-05685 *	Battery Rod	Tige de la batterie
14	712-04065	Flange Lock Nut, 3/8-16	Contre-écrou à embase 3/8-16
15	726-04072A	Clip .250 Dia. x .500 LG	Attache 0,250 diam. x 0,500 po de lg.
16	738-04058	Shoulder Spacer .38 x 1.0 x .70	Entretoise à épaulement 0,38 x 1,0 x 0,70
17	712-04064	Flange Lock Nut 1/4-20	Contre-écrou à embase 1/4-20
18	925-06154	Hour Meter/Service Minder	Compteur d'heures
19	925-3233	Electric PTO Switch	Commutateur de la p.d.f. électrique
20	725-06102A	Key Switch	Contacteur d'allumage
21	725-04363	Interlock Switch	Commutateur de blocage
22	725-06153	Solenoid	Solénoïde
23	925-05013	Seat Switch	Contacteur de siège
24	725-1745	Key, Assembly	Clé
25	925-1707D	Battery	Batterie
26	736-0607	Lock Washer 5/16	Rondelle frein 5/16
27	738-04237A	Shoulder Screw #10-32 x .500	Vis à épaulement #10-32 x 0,500
28	703-09884 *	Muffler Shield Bracket	Support
29	710-06096	TT Screw 5/16-18 x .75	Vis 5/16-18 x 0,75
—	925-06074A	Harness Assembly (Kaw)	Ensemble de faisceau (kaw)

* Choose color when ordering, refer to page 2 and 3.

* Choisissez la couleur lors de la commande, reportez-vous aux pages 2 et 3.

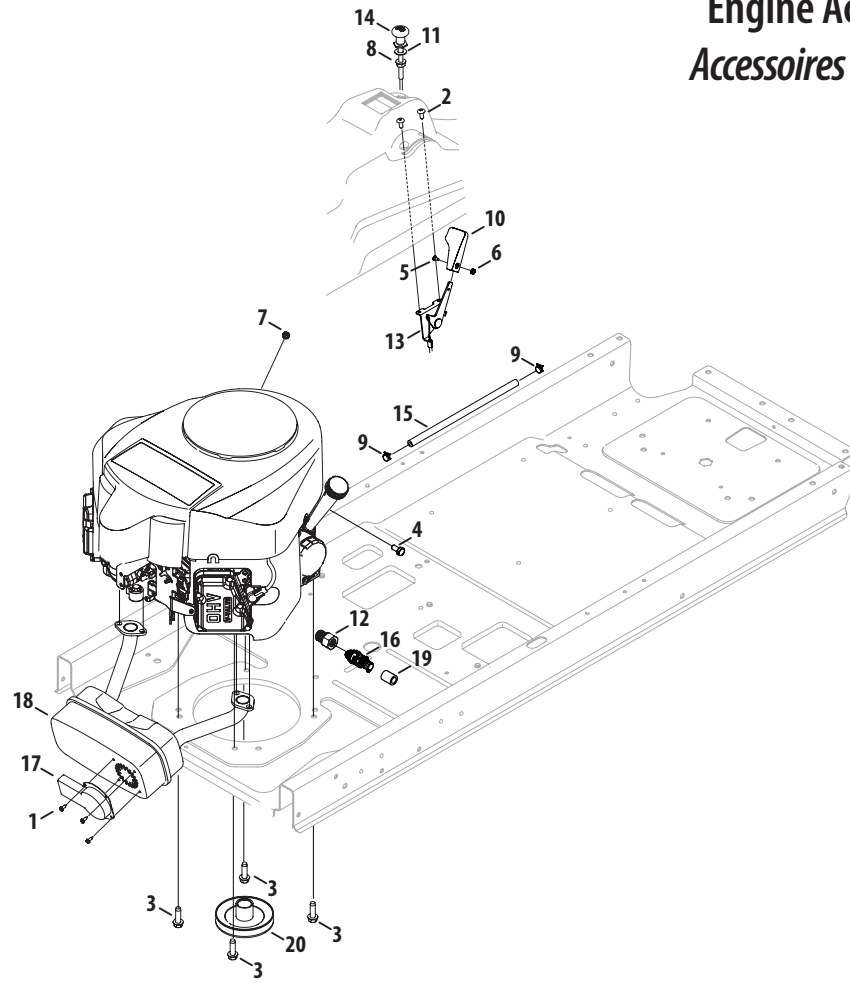
RZTS-1
4.29.14

Engine Accessories (Kohler)



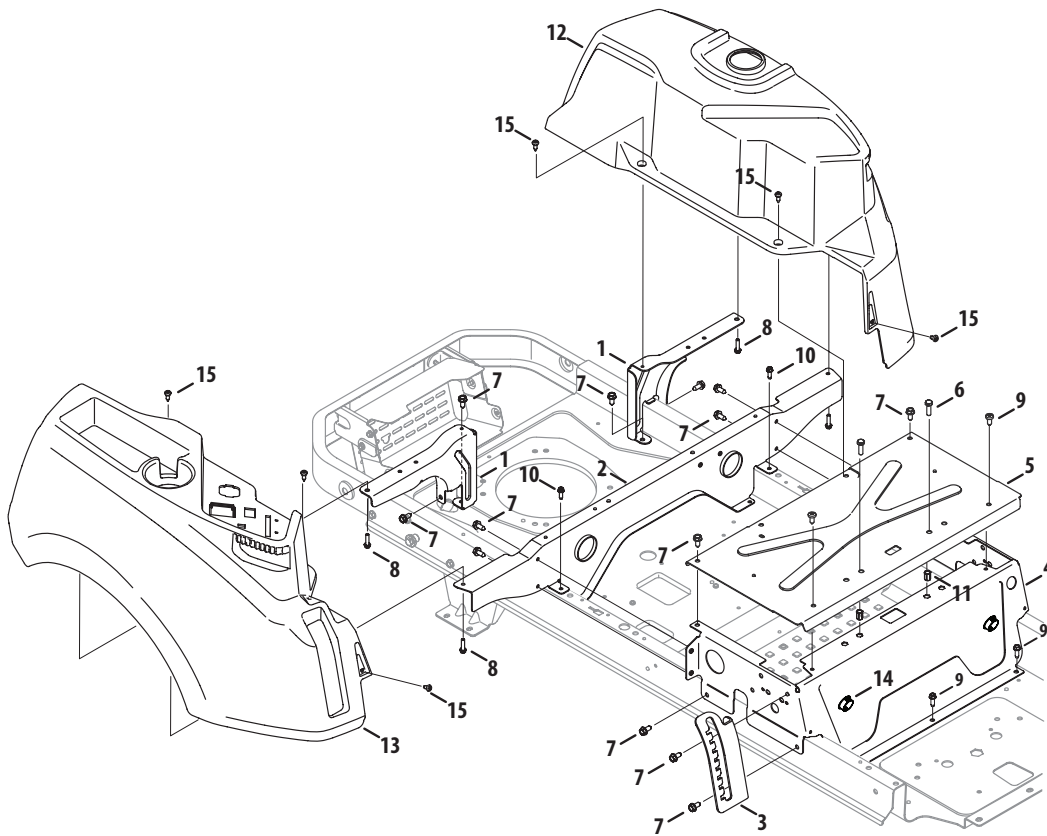
Ref. No./ N ^o . de réf.	Part No./ No. de pièce	Description	Description
1	710-0227	Hex Washer Screw #8-18 x .500	Vis taraudée No. 8-18 x 0,50
2	710-04683A	Hex Washer Screw 3/8-16 x 1.00	Vis à tête hexagonale rondelle 3/8-16 x 1,00
3	710-05070	Screw 1/4-20 x .50	Vis 1/4-20 x 0,50
4	710-1314A	Socket Head Screw 5/16-18 x .750	Vis à tête creuse 5/16-18 x 0,750
5	710-3217	Screw #8-32 x .375	Vis No. 8-32 x 0,375
6	712-0142	Hex Nut #8-32	Écrou à six pans #8-32
7	712-04064	Flange Lock Nut, 1/4-20	Contre-écrou à embase 1/4-20
8	710-1652	Hex Washer Screw 1/4-20 x .625	Vis à tête hexagonale rondelle 1/4-20 x 0,625
9	726-0205	Hose Clamp .490 Dia.	Collier
10	731-1999	Choke Plug	Bouchon-volet de départ
11	731-04914	Throttle Control Knob	Bouton de la commande
12	946-04830B	Throttle/Choke Control Cable	Câble l'obturateur et de volet de départ
13	751-11053A	Muffler Deflector	Défecteur de silencieux
14	751-10291A	Oil Drain Hose	Tuyau de conduit de vidange d'huile
15	751-10349-28	Fuel Hose, 1/4	Tuyau d'essence, 1/4 po
16	751-10528B	Twin Muffler	Double silencieux
17	756-04494	Engine Pulley	Poulie moteur

Engine Accessories (Kawasaki) Accessoires des moteurs Kawasaki



Ref. No./ N ^o . de réf.	Part No./ No. de pièce	Description	Description
1	710-0227	Hex Washer Screw #8-18 x .500	Vis à tête hexagonale rondelle No. 8-18 x 0,50
2	710-05070	Screw 1/4-20 x .50	Vis 1/4-20 x 0,50
3	710-1315	Tap Screw, 3/8-16 x 1.25	Vis 3/8-16 x 1,25
4	710-1376	Hex Screw M8-1.25 x 16	Vis à tête hex. M8-1,25 x 16
5	710-3217	Screw #8-32 x .375	Vis No. 8-32 x 0,375
6	712-0142	Hex Nut #8-32	Écrou à six pans #8-32
7	712-04064	Flange Lock Nut 1/4-20	Contre-écrou à embase 1/4-20
8	912-3005	Flange Lock Nut 3/8-16	Contre-écrou à embase 3/8-16
9	726-0205	Hose Clamp .490 Dia.	Collier
10	731-09637	Throttle Control Knob	Bouton de la commande
11	936-0300	Flat Washer .406 x .875 x .059	Rondelle plate 0,406 DI x 0,875 DE x 0,059
12	737-04138	Oil Drain	Vidange d'huile
13	946-05131	Throttle Cable	Câble de la commande
14	946-1085A	Choke Cable	Câble de volant
15	751-10349-28	Fuel Hose, 1/4	Tuyau d'essence
16	951-10517A	Oil Drain	Vidange d'huile
17	751-11053A	Deflector, Muffler, Long	Défecteur de silencieux
18	751-11471A	Muffler, Kawasaki Twin	Silencieux
19	751-3141-14	Oil Drain Hose	Tuyau de conduit de vidange d'huile
20	756-04494	Engine Pulley	Poulie moteur

Operator's Platform / Poste de conduite



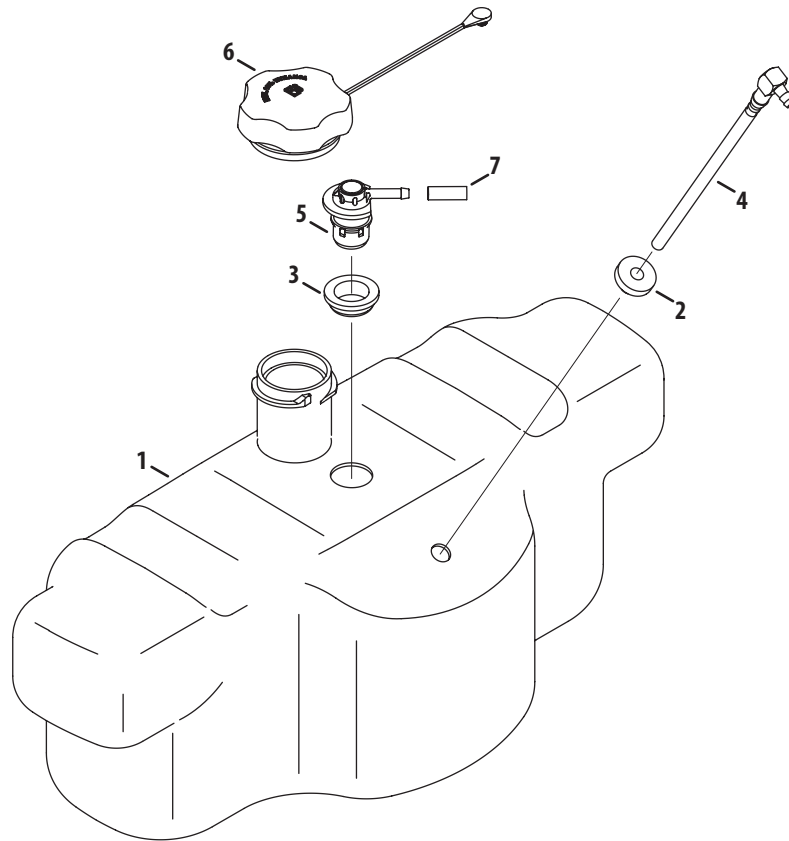
Ref. No./ N ^o . de réf.	Part No./ No. de pièce	Description	Description
1	703-08720A *	Rear Tank Bracket	Support de réservoir arrière
2	703-09332A *	Rear Seatbox Brace	Support de siège arrière
3	703-08762C	Height Index Bracket	Support d'indice
4	703-09320 *	Seat Frame	Bâti, siège
5	703-09186B *	Seatbox Plate	Plaque
6	710-0376	Hex Cap Screw 5/16-18 x 1.00	Vis a chapeau hex. 5/16-18 x 1.00
7	710-04484	Hex Washer Screw 5/16-18 x .750	Vis autotaraudeuse à rondelle hex. 5/16-18 x 0,750
8	710-05109	Hex Washer Screw 5/16-14 x 1.00	Vis autotaraudeuse à rondelle hex. 5/16-14 x 1,00
9	710-05424	Self Tapping Screw 5/16-18 x .750	Vis taraudée 5/16-18 x 0,750
10	710-0607	Hex Washer Screw 5/16-18 x .50	Vis autotaraudeuse à rondelle hex. 5/16-18 x 0,50
11	728-05012	Nut 5/16-18	Écrou 5/16-18
12	931-08687A	LH Console	Console, CG
13	931-09459	RH Console (w/RMC)	Console, CD
14	731-09477	Plastic Plug	Bouchon plastique
15	738-04549A	Shoulder Screw 1/4-20	Vis à épaulement 1/4-20
16	710-04683A	Hex Wash Hd TT Scr. 3/8-16 x 1.0	Vis taraudée 3/8-16 x 1,0
17	710-0607	Hex Wash Hd TT Scr. 5/6-18 x .5	Vis taraudée 5/6-18 x 0,5

* Choose color when ordering, refer to page 2 and 3.

* Choisissez la couleur lors de la commande, reportez-vous aux pages 2 et 3.

RZTS-3
4.29.14

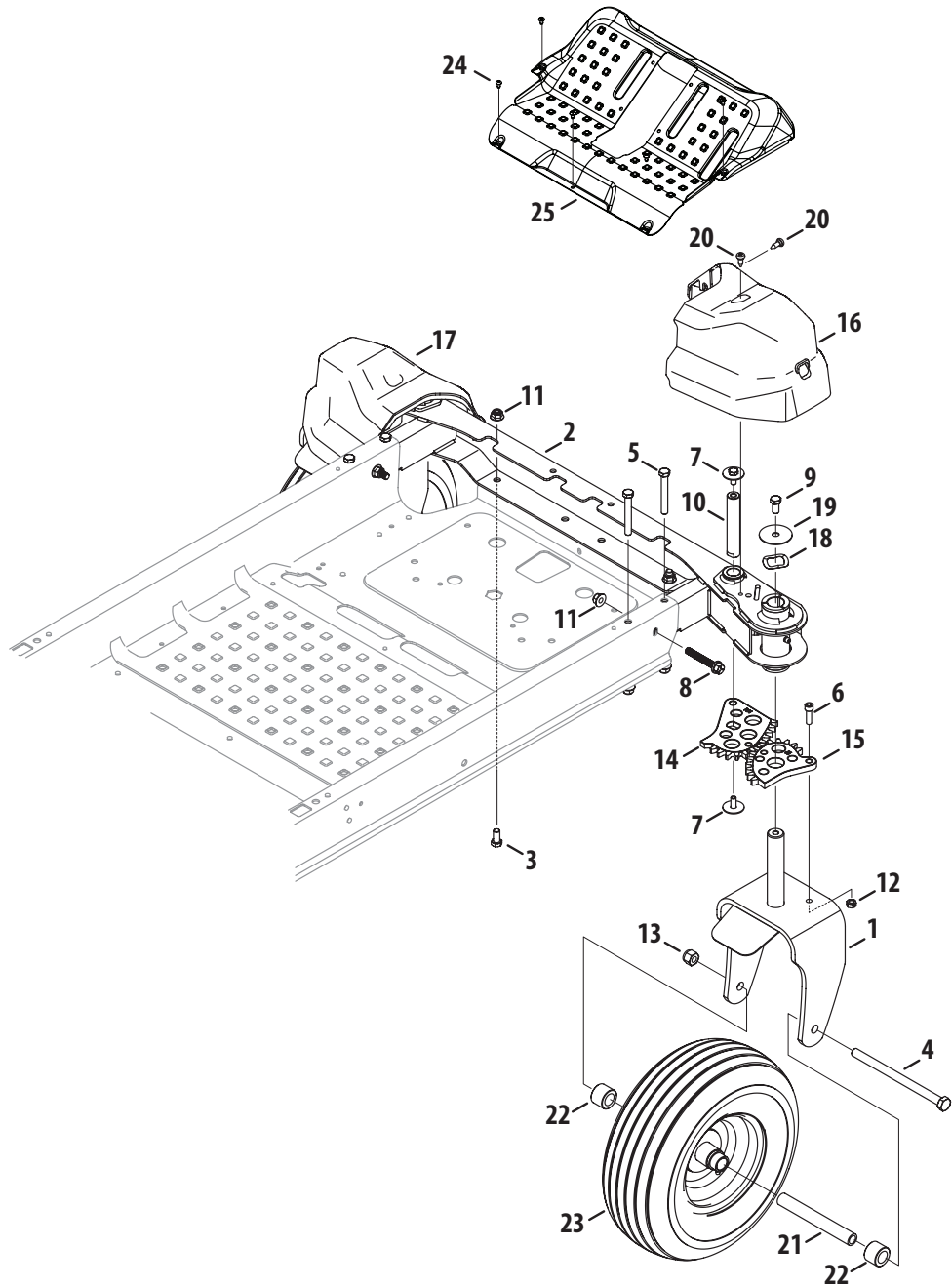
Fuel Tank / Réservoir d'essence



Ref. No./ N ^o . de réf.	Part No./ No. de pièce	Description	Description
1	951-05137	Fuel Tank	Réservoir d'essence
2	935-0149	Fuel Tank Bushing	Bague du réservoir de carburant
3	735-04081	Rubber Grommet	Grummet en caoutchouc
4	751-10442	Fuel Pickup Fitting	Raccord de carburant
5	751-12118	Rollover Valve	Soupape
6	951-12179B	Fuel Cap	Capuchon d'essence
7	751-12089-51	Vent Hose	Tuyau d'évacuation

RZTL-37
4.22.14

Front Axle / Essieu avant



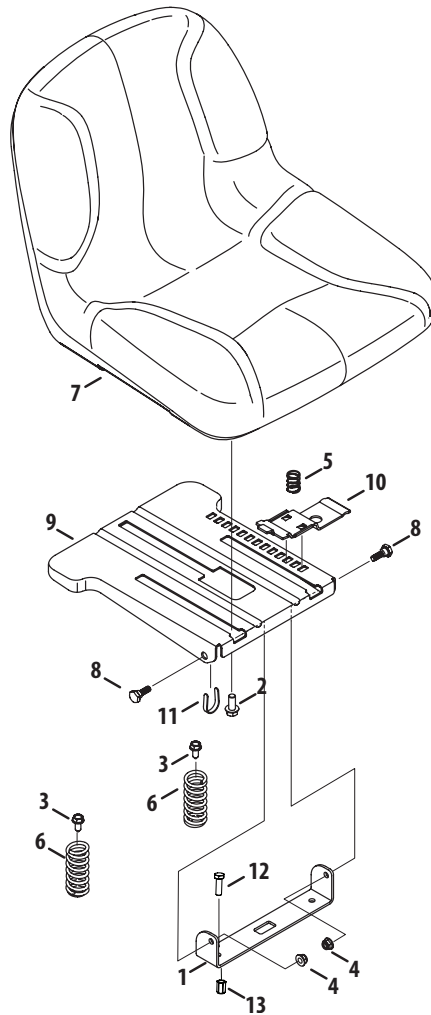
Ref. No./ N ^o . de réf.	Part No./ No. de pièce	Description	Description
1	603-05059C *	Caster Wheel Bracket	Support de roulette
2	903-05063 *	Front Axle	Essieu avant
3	710-0216	Hex Cap Screw 3/8-16 x .75	Vis à chapeau à six pans 3/8-16 x 0,75
4	710-04652	Bolt 1/2-20 x 7.25	Boulon 1/2-20 x 7,25
5	710-04656	Screw 3/8-16 x 2.75	Vis 3/8-16 x 2.75
6	710-05398	Socket Head Screw 5/16-18 x 1.00	Vis à tête creuse 5/16-18 x 1,00
7	710-06041	Hex Cap Screw 5/16-18 x .75	Vis à chapeau à six pans 5/16-18 x 0,750
8	710-06093	Hex Flange Screw 3/8-16 x 2.00	Vis hex. à embase 3/8-16 x 2,00
9	710-3119	Hex Cap Screw 3/8-16 x .750	Vis à chapeau à six pans 3/8-16 x 0,750
10	711-06081A	P=ivot Gear Steering Shaft	Pivoter l'arbre de direction de vitesse
11	712-04217	Flange Lock Nut 3/8-16 Gr. 5	Contre-écrou à embase 3/8-16 Qual. 5
12	912-3009	Hex Lock Nut 5/16-18	Écrou de blocage hex 5/16-18
13	912-3058	Hex Lock Nut 1/2-20	Écrou de blocage hex. 1/2-20
14	717-04952	12-Tooth Variable Gear	Engrenage variable, 12 dents
15	717-05133	13-Tooth Variable Spur Gear	Engrenage droit variable, 13 dents
16	731-09291	Axle Cover, RH	Couvercle essieu, CD
17	731-09320	Axle Cover, LH	Couvercle essieu, CG
18	736-05033a	Wave Washer, 1.25 x 1.00 x .300	Rondelle ondulée 1,25 x 1,00 x 0,300
19	738-05093	Shoulder Spacer 1.75 x .180	Entretoise à épaulement 1,75 x 0,180
20	738-04549A	Shoulder Screw 1/4-20	Vis à épaulement 1/4-20
21	750-04775A	Spacer .51 x .75 x 5.825	Entretoise 0,51 x 0,75 x 5,825
22	750-04792	Hub .76 x 1.23 x .92	Moyeu 0,76 x 1,23 x 0,92
23	634-04711-0911	Wheel Assembly 13 x 5 x 6 (Grey)	Ensemble de roue 13,0 x 5,0 x 6,0 (gris)
	634-04711-0931	Wheel Assembly 13 x 5 x 6 (Beige)	Ensemble de roue 13,0 x 5,0 x 6,0 (beige)
24	710-04483	Self-Tapp Screw 1/4-20 x .50	Vis autotaraudeuse 1/4-20 x 0,50
25	703-08642A *	Floor Board	Support
26	710-06093	Hex Flange Screw 3/8-16 x 2.0	Vis à tête hex. 3/8-16 x 2,0

* Choose color when ordering, refer to page 2 and 3.

* Choisissez la couleur lors de la commande, reportez-vous aux pages 2 et 3.

RZTS-21
4.29.14

Seat Adjustment / Réglage du siège



Ref. No./ N ^o . de réf.	Part No./ No. de pièce	Description	Description
1	703-08734 *	Seat Bracket	Support de siège
2	710-04482	Hex Flange Bolt $\frac{3}{8}$ -16 x .875	Vis à embase $\frac{3}{8}$ -16 x 0,875
3	710-04484	Hex Washer Screw $\frac{5}{16}$ -18 x .750	Vis à rondelle hex. $\frac{5}{16}$ -18 x 0,750
4	712-04063	Flange Lock Nut 5/16-18	Contre-écrou à embase 5/16-18
5	732-04563	Compression Spring .68 x 1.065 x .055	Ressort de compression 0,68 x 1,065 x 0,055
6	732-04849	Compression Spring 1.50 x 3.90 x .200	Ressort de compression 1,50 x 3,90 x 0,200
7	757-04131	Seat	Siège
8	938-0296	Shoulder Screw $\frac{5}{16}$ -18 x .437 x .268	Vis à épaulement. $\frac{5}{16}$ -18 x 0,437 x 0,268
9	783-06049 *	Seat Mount Bracket	Support de montage de siège
10	783-06050	Seat Adjustment Lever	Levier - réglage du siège
11	783-06448	Clip	Attache
12	710-0643	Hex Hd. Cap Screw 5/16-18 x 1.0 Gr. 5	Vis à tête hex. 5/16-18 x 1,0 Qual. 5
13	728-04068	Rivet Nut 5/16-18	Écrou rivet 5/16-18

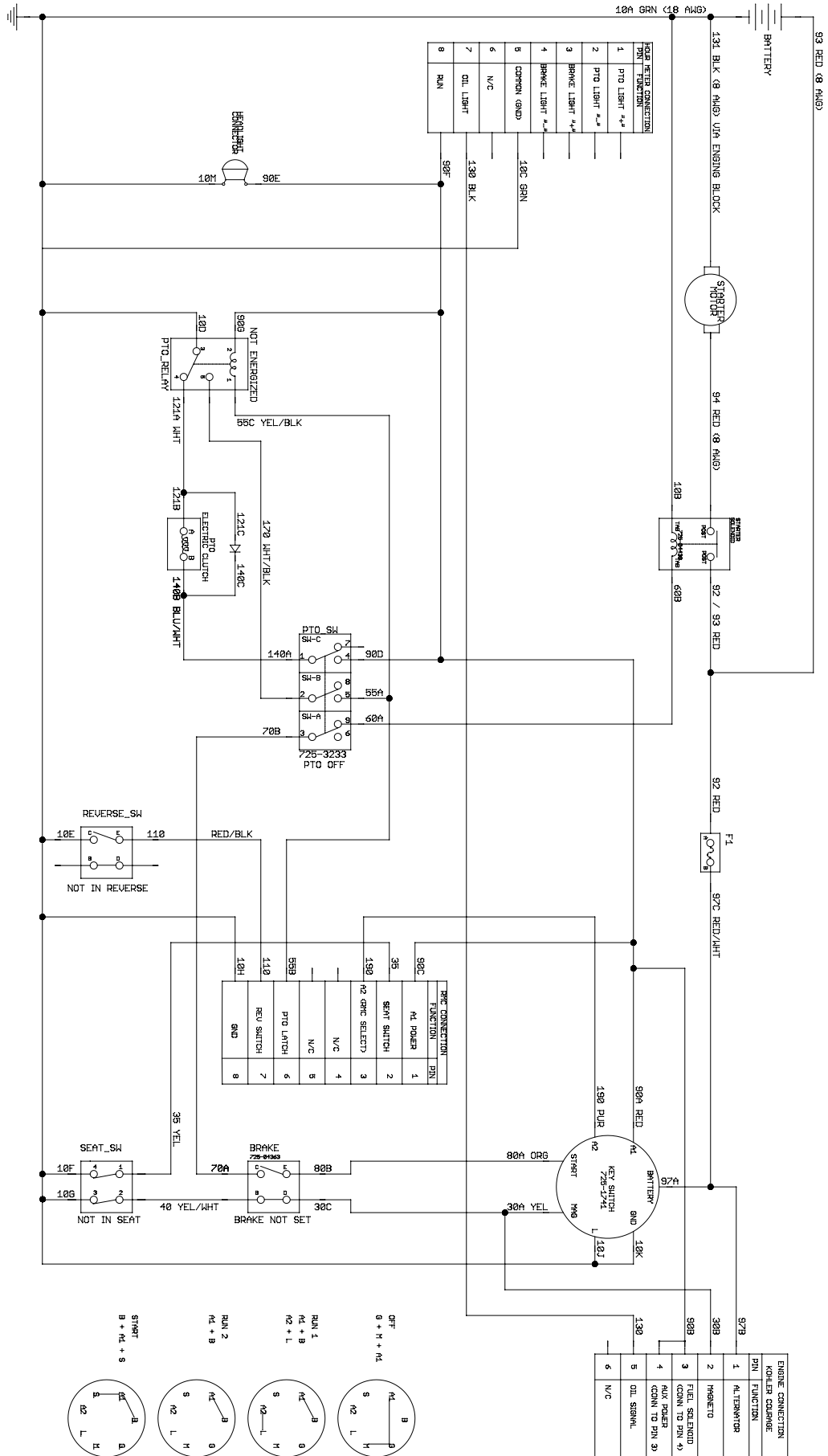
* Choose color when ordering, refer to page 2 and 3.

* Choisissez la couleur lors de la commande, reportez-vous aux pages 2 et 3.

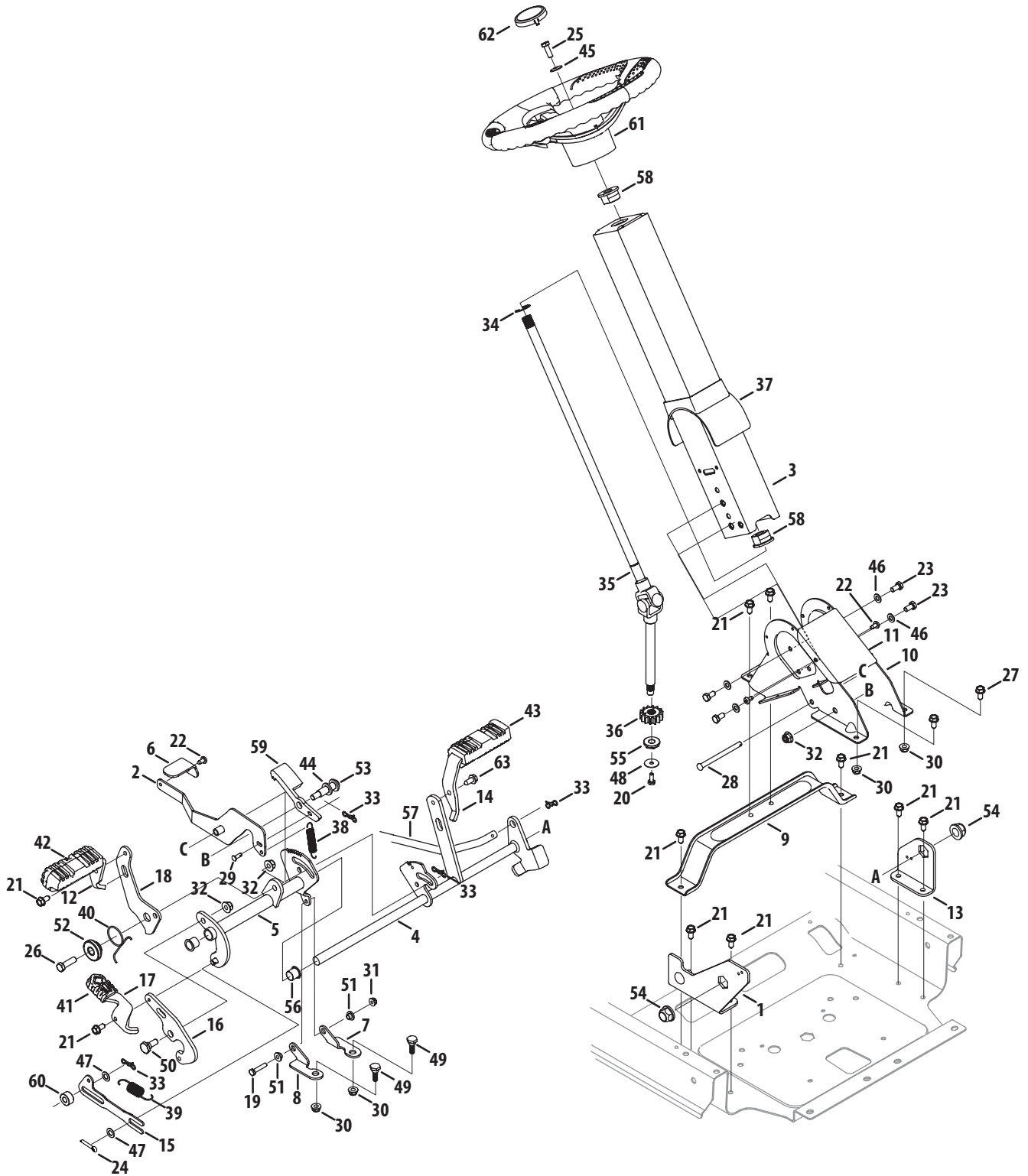
RZTL-6A_CUB
4.22.14

Wiring schematic/Schéma de câblage

725-06074A



Steering Column & Pedal Controls / Colonne de direction et contrôle de pédale



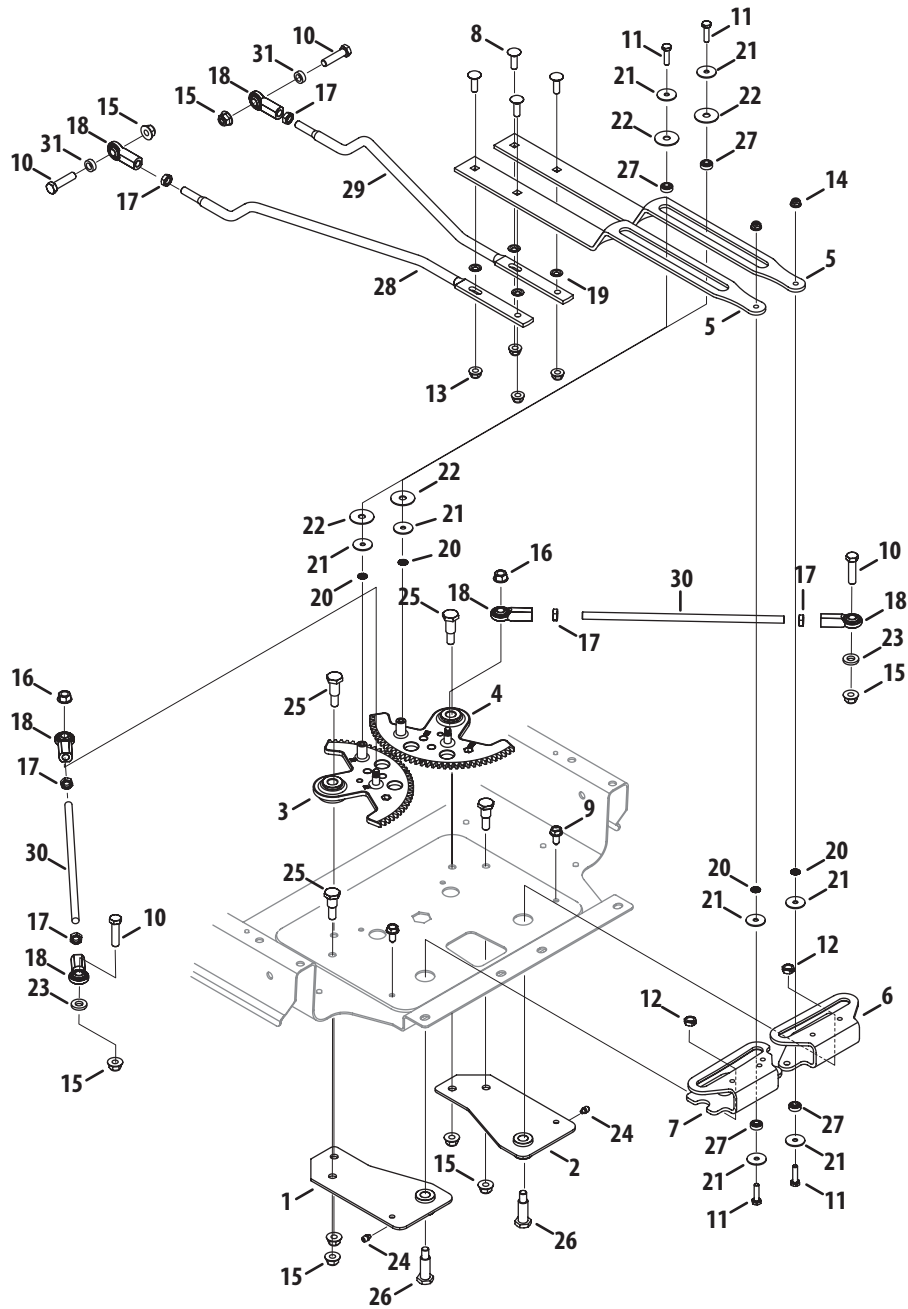
Ref. No./ N ^o . de réf.	Part No./ No. de pièce	Description	Description
1	603-04931A *	Support Bracket Assembly RH	Support CD
2	603-05040 *	Brake Pedal Assembly	Assemblée pédale de frein
3	603-04938 *	Steering Column Assembly	Assemblée de la colonne de direction
4	647-05042	Brake Pedal Assembly	Assemblée pédale de frein
5	647-04270A	Drive Pedal Assembly	Assemblée pédale d'entraînement
6	703-09147 *	Tilt Steering Pedal	Inclinez la pédale de direction
7	703-08604 *	Speed Bracket LH	Support de la vitesse CG
8	703-08606 *	Speed Bracket RH	Support de la vitesse CD
9	703-08620A *	Steering Support Bracket	Support de direction
10	703-08621A *	Lower Steering Wheel Column	Basse colonne
11	703-08622 *	Lower Column Cover	Couvercle de la basse colonne
12	703-08646A *	Drive Pedal	Pédale d'entraînement
13	703-08656 *	Support Bracket LH	Support CG
14	703-08675 *	Brake Pedal	Pédale du frein
15	703-08678A	Return to Neutral Link	Retour à neutre référence
16	703-08690	Reverse Pedal Bracket	Pédale vers l'arrière support
17	703-08694A *	Reverse Pedal	Pédale de la arrière
18	703-08754A *	Forward pedal Bracket	Pédale vers l'avant support
19	710-0106	Hex Head Screw ¼-20 x 1.25	Vis à tête hex. ¼-20 x 1,25
20	710-0433	Hex Head Screw ¼-20 x .625	Vis à tête hex. ¼-20 x 0,625
21	710-04484	Hex Washer Screw 5/16-18 x .750	Vis à tête hexagonale rondelle 5/16-18 x 0,750
22	710-05070	Screw ¼-20 x .5	Vis ¼-20 x 0,5
23	710-0538	Hex Screw 5/16-18 x .625	Vis à tête hex. 5/16-18 x 0,625
24	914-0474	Cotter Pin .125 x .75	Goupille fendue 0,125 x 0,75
25	710-1245B	Hex Screw 5/16-24 x .875	Vis à tête hex. 5/16-24 x 0,875
26	710-3005	Hex Screw 3/8-16 x 1.25	Vis à tête hex. 3/8-16 x 1,25
27	710-3008	Hex Screw 5/16-18 x .75	Vis à tête hex. 5/16-18 x 0,75
28	711-05068A	Clevis Pin 5/16 x 4.135	Axe de chape 5/16 x 4,135
29	711-05670	Clevis Pin .224 Dia. x .625	Axe de chape 0,224 diam. x 0,625
30	712-04063	Flange Lock Nut 5/16-18	Contre-écrou à embase 3/8-16
31	712-04064	Flange Lock Nut ¼-20	Contre-écrou à embase ¼-20
32	712-04065	Flange Lock Nut 3/8-16	Contre-écrou à embase 3/8-16
33	714-04040	Bow-Tie Cotter Pin 72	Goupille fendue en nœud papillon
34	916-0231	E-Ring .750	Bague en «E» 0,750
35	717-04954	Steering Shaft	Arbre de direction
36	717-04960	14-Tooth Spur Gear	Engrenage droit, 14 dents
37	731-07358B	Column Cover	Couvercle de la colonne
38	732-04580	Extension Spring .500 Dia. x 2.733 Lg.	Ressort d'extension 0,500 diam. x 2,733 po de lg.
39	732-04748	Extension Spring .70 OD x 3.035 Lg.	Ressort d'extension 0,70 DE x 3,035 po de lg.
40	732-04949	Torsion Spring 1.00 ID x .22	Ressort de torsion 1,0 DI x 0,22
41	735-04117	Reverse Pedal Pad	Patin de pédale, arrière
42	735-04118A	Forward Pedal Pad	Patin de pédale, avant
43	735-04136	Brake Pedal Pad	Patin de pédale du frein
44	936-0192	Flat Washer .535 x .930 x .090	Rondelle plate 0,535 x 0,930 x 0,090
45	736-0242	Bell Washer .340 x .872 x .060	Rondelle creuse 0,340 x 0,872 x 0,060
46	936-0264	Flat Washer .330 x .630 x .064	Rondelle plate 0,330 x 0,630 x 0,064
47	936-0314	Thrust Washer .375 x .700 x .030	Rondelle de butée 0,375 x 0,700 x 0,030
48	736-3092	Flat Washer .265 x 1.00 x .030	Rondelle plate 0,265 x 1,00 x 0,030
49	938-0296	Shoulder Screw 5/16-18 x .437 x .268	Vis à épaulement 5/16-18 x 0,437 x 0,268
50	938-0380	Shoulder Bolt 3/8-16 x .500 x .270	Boulon à épaulement 3/8-16 x 0,500 x 0,270
51	738-04483	Shoulder Spacer .375 x .625 x .20	Entretoise épaulée 0,375 x 0,625 x 2,0
52	738-04552A	Shoulder Spacer 1.50 x .38 x .38	Entretoise épaulée 1,50 x 0,38 x 0,38
53	738-0929	Shoulder Screw 3/8-16 x .496 x 1.445	Vis à épaulement 3/8-16 x 0,496 x 1,445
54	941-0225	Hex Flange Bearing	Roulement à collet
55	741-04543	Hex Flange Bearing 7/16	Roulement à collet 7/16
56	741-0495	Flange Bearing .63 ID x .695 OD x .06	Roulement à collet 0,63 ID x 0,695 OD x 0,06
57	747-05654A	Front Brake Rod	Tige de frein avant
58	948-0209	Flange Bearing .63 ID x 1.50	Roulement à collet 0,63 ID x 1,50
59	748-04203	Cruise Latch	Verrou de croisière
60	750-05635	Spacer .385 ID x .875 OD x .458	Entretoise 0,385 ID x 0,875 OD x 0,458
61	631-04008A	Steering Wheel Assembly	Volant
62	731-04039	Steering Wheel Cover	Couvercle de volant
63	710-0376	Hex Cap Screw 5/16-18 x 1.0 Gr. 5	Vis à tête hex. 5/16-18 x 1.9 Qual. 5

* Choose color when ordering, refer to page 2 and 3.

* Choisissez la couleur lors de la commande, reportez-vous aux pages 2 et 3.

RZTS-25
4.29.14

Steering Linkage/ Attelage de direction



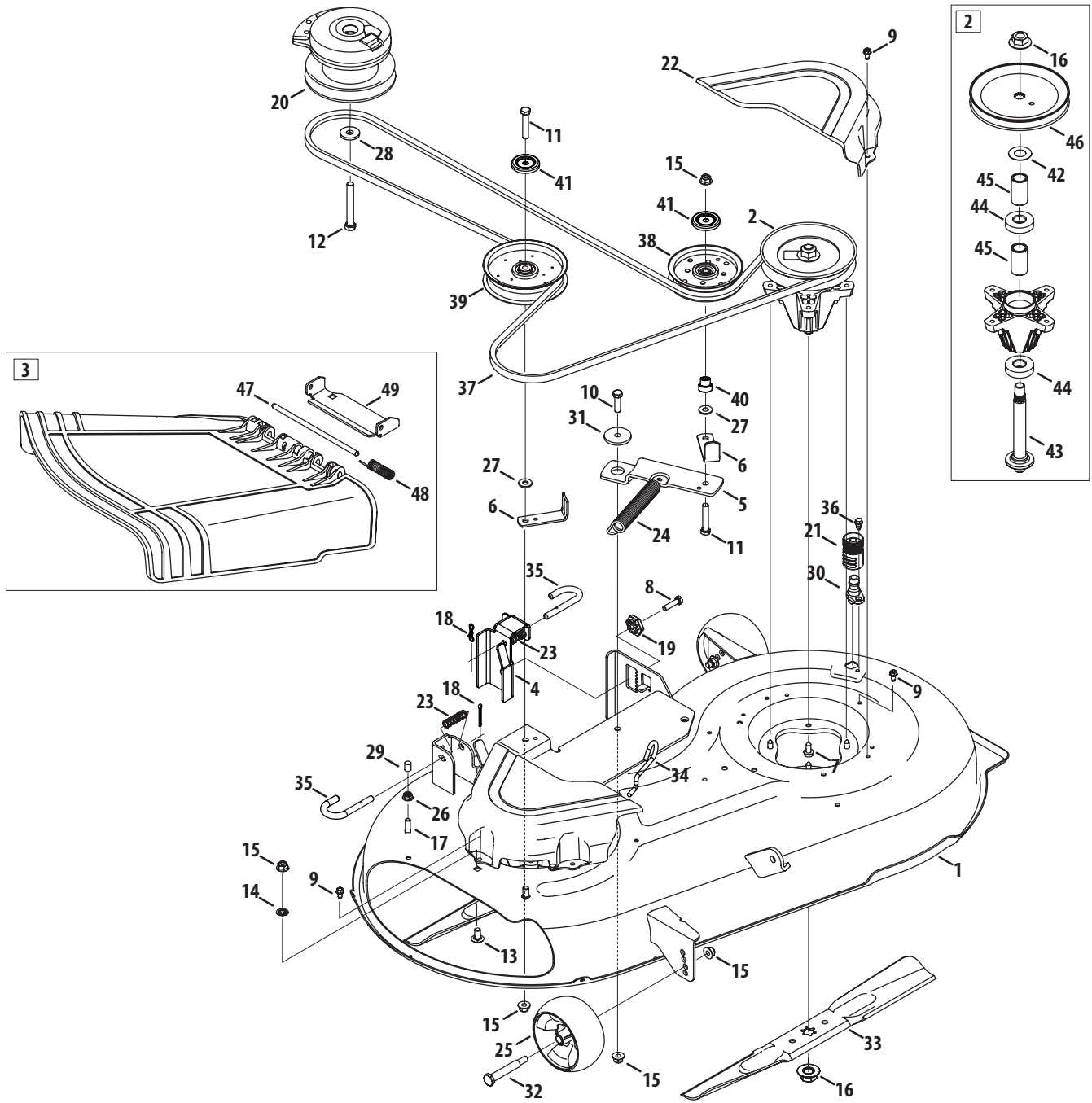
Ref. No./ N ^o . de réf.	Part No./ No. de pièce	Description	Description
1	603-04976A	Steering Plate Assembly RH	Assemblée de plaque de direction, CD
2	603-04980A	Steering Plate Assembly LH	Assemblée de plaque de direction, CG
3	617-05018P	Steering Gear Assembly RH	Assemblée d'engrenage de direction, CD
4	617-05017P	Steering Gear Assembly LH	Assemblée d'engrenage de direction, CG
5	703-08600	Control Link	Tringlerie de la commande
6	703-08882	Speed Cam Plate LH	Plaque de came de la vitesses CG
7	703-08883	Speed Cam Plate RH	Plaque de came de la vitesses CD
8	710-0276	Carriage Screw 5/16-18 x 1.00	Boulon ordinaire 3/8-16 x 1,0
9	710-04484	Hex Washer Screw 5/16-18 x .750	Vis à tête hexagonale rondelle 5/16-18 x 0,750
10	710-0520	Hex Screw 3/8-16 x 1.50	Vis à tête hex. 3/8-16 x 1,50
11	710-3220	Hex Screw 1/4-20 x 1.00	Vis à tête hex. 1/4-20 x 1,00
12	712-0266A	Hex Cent L-Nut 3/8-16	Contre-écrou de blocage 3/8-16
13	712-04063	Flange Lock Nut 5/16-18	Contre-écrou à embase 5/16-18
14	712-04064	Flange Lock Nut 1/4-20	Contre-écrou à embase 1/4-20
15	712-04065	Flange Lock Nut 3/8-16	Contre-écrou à embase 3/8-16
16	712-04339	Hex Cent L-Nut 5/16-18	Contre-écrou de blocage 5/16-18
17	712-0711	Jam Nut 3/8-24	Contre-écrou 3/8-24
18	723-04080	Female Ball-Joint	Rotule
19	726-0201	Speed Nut .3125 ID	Écrou rapide 0,3125 DI
20	726-0233	Push Nut .25 ID x .50 OD	Écrou poussée 0,25 ID x 0,50 OD
21	936-0211	Flat Washer .28 x 1.25 x .060	Rondelle plate 0,28 x 1,25 x 0,060
22	736-04639	Washer .355 x 1.25 x .048	Rondelle 0,344 x 1,0 x 0,063
23	736-3010	Flat Washer .407 x .812 x .135	Rondelle plate 0,407 x 0,812 x 0,135
24	937-3000	Grease Fitting 3/16	Raccord graisseur 3/16
25	738-05046	Shoulder Screw 3/8-16 x .625 x .875	Vis à épaulement 3/8-16 x 0,625 x 0,875
26	738-1014	Shoulder Screw 3/8-16 x .500 x 1.25	Vis à épaulement 3/8-16 x 0,500 x 1,25
27	741-04425	Ball Bearing .25 x .625	Roulement à billes 0,25 x 0,625
28	747-05591A	Hydro Link RH	Tringlerie CD
29	747-05606A	Hydro Link LH	Tringlerie CG
30	747-06130	Drag Link .375 Dia.	Tige d'entraînement
31	950-0535	Spacer .380 ID x .625 OD x .21	Entretoise 0,380 DI x 0,625 DE x 0,21

* Choose color when ordering, refer to page 2 and 3.

* Choisissez la couleur lors de la commande, reportez-vous aux pages 2 et 3.

RZTS-26
4.29.14

42" Deck / Plateau de coupe de 42 po



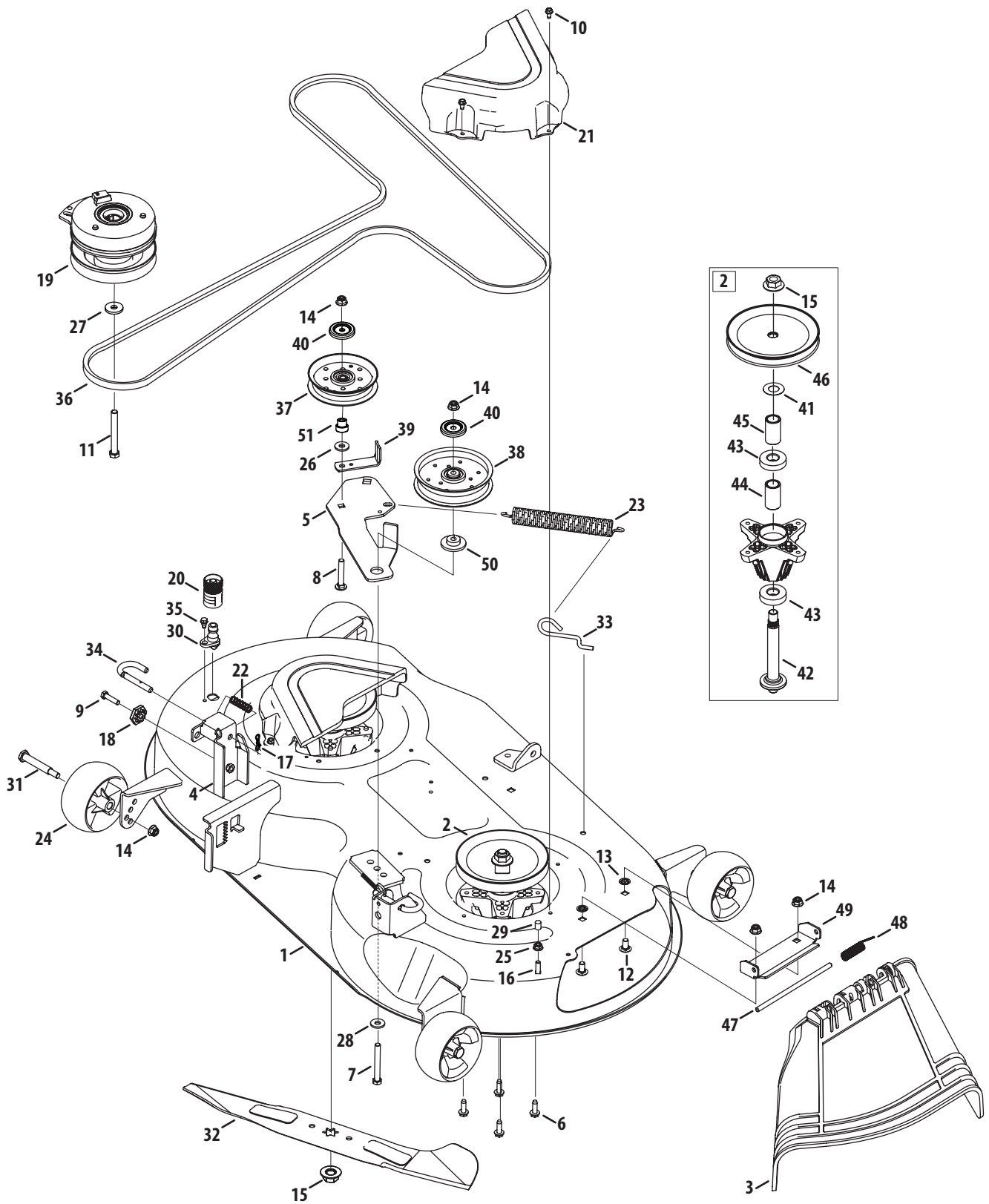
Ref. No./ N ^o . de réf.	Part No./ No. de pièce	Description	Description
1	903-05125 *	42" Deck Assembly	Plateau de coupe de 42 po
2	918-04822A	Spindle Assembly	Fusée
3	631-05191	Discharge Chute Assembly	Goulotte d'éjection latérale
4	683-05124 *	Deck Lift Bracket	Support de poignée de relevage
5	703-08336C *	Pivot Idler Bracket	Support du tendeur de pivot
6	703-09583 *	Bracket, Belt Guard	Support
7	710-1260A	Hex Washer Head Screw 5/16-18 x .75	Vis autotaraudeuse à rondelle hex. 5/16-18 x 0,75
8	710-0573	Hex Cap Screw 5/16-18 x 1.25	Vis à chapeau à six pans 5/16-18 x 1,25
9	710-1652	Hex Washer Screw 1/4-20 x .625	Vis autotaraudeuse à rondelle hex. 1/4-20 x 0,625
10	710-3005	Hex Cap Screw 3/8-16 x 1.25	Vis à chapeau à six pans 3/8-16 x 1,25
11	710-3144	Hex Cap Screw 3/8-16 x 2.00	Vis à chapeau à six pans 3/8-16 x 2,00
12	710-3157A	Screw 7/16-20 x 3.25	Vis 7/16-20 x 3,25
13	710-3178	Carriage Screw 3/8-16 x .75	Boulon ordinaire 3/8-16 x 0,7
14	712-0229	Push Nut 3/8	Écrou poussée 3/8
15	712-04065	Flange Lock Nut 3/8-16	Contre-écrou à embase 3/8-16
16	712-0417A	Hex Flange Nut 5/8-18	Écrou à embase 5/8-18
17	710-0376	Hex Cap Screw 5/16-18 x 1.00	Vis à chapeau à six pans 5/16-18 x 1,00
18	714-0162	Cotter Pin 5/32 x 1.25	Goupille fendue 5/32 x 1,25
19	917-04074	Deck Adjustment Gear	Pignon de réglage du plateau de coupe
20	917-05121	Electric PTO Clutch	Embrayage de la p.d.f. électrique
21	921-04041	Water Nozzle Adapter	Adaptateur du lance
22	731-08698	Belt Cover	Couvercle de la courroie
23	932-3127	Compression Spring .66 x 1.9	Ressort de compression 0,66 x 1,9
24	732-04960	Extension Spring .94 Dia. x 7.57	Ressort d'extension 0,94 diam. x 7,57
25	734-04155	Deck Ball Wheel 5.0	Roue 5,0
26	712-04063	Flange Lock Nut, 5/16-18	Contre-écrou à embase 5/16-18
27	736-0262	Flat Washer .385 x .870 x .092	Rondelle plate 0,385 DI x 0,870 DE x 0,092
28	736-0322	Flat Washer .450 x 1.25 x .164	Rondelle plate 0,450 DI x 1,25 DE x 0,164
29	720-05010	Cap .290 x .500	Capuchon 0,290 x 0,500
30	731-07487	Deck Wash Nozzle	Lance
31	738-04162C	Shoulder Spacer .884 x .190	Entretoise à épaulement 0,884 x 0,190
32	938-3056	Shoulder Screw .5 x 2.5 x 3/8-16	Vis à épaulement 0,5 x 2,5 x 3/8-16
33	942-04312	Blade 2 in 1, 21.23" Lg.	Lame 2 en 1, 21,23 po de lg
34	747-05608	Deck Spring Rod	Tige
35	747-06292	Deck Hanger Rod	Tige
36	738-04278	Shoulder Screw .500	Vis à épaulement 0,500 x 1/4-20
37	954-04033A	V-Belt	Courroie
38	756-05042	Idler Pulley 4.25 Dia.	Poulie tendeur 4,25 diam.
39	756-04511B	Idler Pulley 5.00 Dia.	Poulie tendeur 5,00 diam.
40	748-05029A	Shoulder Spacer	Entretoise à épaulement
41	783-08389	Pulley Cap	Capuchon de poulie
42	936-0351	Washer .760 x 1.50 x .030	Rondelle 0,760 x 1,50 x 0,030
43	738-1186A	Spindle Shaft	Arbre de fusée
44	941-0919B	Ball Bearing	Roulement à billes
45	750-04936	Spacer .792 x 1.060 x 1.860	Entretoise 0,792 x 1,060 x 1,860
46	956-1227	Deck Pulley	Poulie
47	711-04847B	Hinge Pin	Axe d'articulation
48	732-04372	Torsion Spring	Ressort de torsion
49	783-06074A	Chute Bracket	Support

* Choose color when ordering, refer to page 2 and 3.

* Choisissez la couleur lors de la commande, reportez-vous aux pages 2 et 3.

RZT-42
4.28.14

46" Deck / Plateau de coupe de 46 po



Ref. No./ N ^o . de réf.	Part No./ No. de pièce	Description	Description
1	903-05123 *	46"Deck Assembly	Plateau de coupe de 46 po
2	918-05078	Spindle Assembly	Fusée
3	631-05191	Chute Deflector Assembly	Goulotte d'éjection latérale
4	683-05124 *	Deck Lift Bracket	Support de poignée de relevage
5	703-08612A *	Idler Bracket	Support du tendeur
6	710-1260A	Hex Washer Head Screw 5/16-18 x .75	Vis autotaraudeuse à rondelle hex. 5/16-18 x 0,75
7	710-3085	Hex Cap Screw 3/8-16 x 3.5	Vis à chapeau à six pans 3/8-16 x 3,5
8	710-05376	Carriage Screw 3/8-16 x 1.75	Boulon ordinaire 3/8-16 x 0,75
9	710-0573	Hex Cap Screw 5/16-18 x 1.25	Vis à chapeau à six pans 5/16-18 x 1,25
10	710-1652	Hex Washer Screw 1/4-20 x .625	Vis 7/16-20 x 3,25
11	710-3157A	Screw 7/16-20 x 3.25	Vis à chapeau à six pans 7/16-20 x 3,25
12	710-3178	Carriage Screw 3/8-16 x .75	Vis 3/8-16 x 0,75
13	712-0229	Push Nut 3/8	Écrou poussée 3/8
14	712-04065	Flange Lock Nut 3/8-16	Contre-écrou à embase 3/8-16
15	712-0417A	Hex Flange Nut 5/8-18	Écrou à embase 5/8-18
16	710-0376	Hex Cap Screw 5/16-18 x 1.00	Vis à chapeau à six pans 5/16-18 x 1,00
17	714-0162	Cotter Pin 3/32 x 1.25	Goupille fendue 3/32 x 1,25
18	917-04074	Deck Adjustment Gear	Pignon de réglage du plateau de coupe
19	917-05122A	Electric PTO Clutch	Embrayage de la p.d.f. électrique
20	921-04041	Water Nozzle Adapter	Adaptateur du lance
21	731-08698	Belt Cover	Couvercle de la courroie
22	732-3127	Compression Spring .66 x 1.9	Ressort de compression 0,66 x 1,9
23	732-04927	Extension Spring 1.25 OD x 1.751	Ressort d'extension 0,94 diam. x 7,57
24	734-04155	Deck Ball Wheel 5.0	Roue 5,0
25	712-04063	Flange Lock Nut 5/16-18	Contre-écrou à embase 5/16-18
26	736-0262	Flat Washer .385 x .870 x .092	Rondelle plate 0,385 DI x 0,870 DE x 0,092
27	736-0322	Flat Washer .450 x 1.25 x .164	Rondelle plate 0,450 DI x 1,25 DE x 0,164
28	736-3052	Flat Washer .406 x 1.00 x .105	Rondelle plate 0,406 DI x 1,00 DE x 0,105
29	720-05010	Cap .290 x .500	Capuchon 0,290 x 0,500
30	731-07487	Deck Wash Nozzle	Lance
31	938-3056	Shoulder Screw .5 x 2.5 x 3/8-16	Vis à épaulement 0,5 x 2,5 x 3/8-16
32	942-04244A	Blade 2 in 1 23.25	Lame 2 en 1 21,23 po de lg
33	747-05608	Deck Spring Rod	Tige
34	747-06292	Deck Hanger Rod	Tige
35	738-04278	Shoulder Screw .500 x 1/4-20	Vis à épaulement 0,500 x 1/4-20
36	954-04325	V-Belt	Courroie
37	756-05042	Idler Pulley 4.25 Dia.	Poulie tendeur 4,25 diam.
38	756-04511B	Idler Pulley 5.00 Dia.	Poulie tendeur 5,00 diam.
39	703-09583 *	Bracket Belt Guard	Support
40	783-08389	Pulley Cap	Capuchon de poulie
41	936-0351	Washer .760 x 1.50 x .030	Rondelle 0,760 x 1,50 x 0,030
42	938-1128	Spindle Shaft	Arbre de fusée
43	941-0919B	Ball Bearing	Roulement à billes
44	750-04936	Spacer .792 x 1.060 x 1.860	Entretoise 0,792 x 1,060 x 1,860
45	750-1343	Spacer .8 x 1.1 x 2.26	Entretoise 0,8 x 1,1 x 2,26
46	756-04356	Deck Pulley	Poulie
47	711-04847B	Hinge Pin	Axe d'articulation
48	732-04372	Torsion Spring	Ressort de torsion
49	783-06074A	Chute Bracket	Support
50	738-05013A	Shoulder Spacer	Entretoise à épaulement
51	748-05029A	Shoulder Spacer	Entretoise à épaulement

* Choose color when ordering, refer to page 2 and 3.

* Choisissez la couleur lors de la commande, reportez-vous aux pages 2 et 3.

RZT-46
4.29.14

Ref. No./ N ^o . de réf.	Part No./ No. de pièce	Description	Description
1	603-04947 *	Belt Cover, RH	Couvercle de la courroie CD
2	603-04948 *	Belt Cover, LH	Couvercle de la courroie CG
3	903-05121 *	50" Deck Assembly (w/ front roller)	Plateau de coupe de 50 po (avec rouleau avant)
	903-05122 *	50" Deck Assembly (w/o front roller)	Plateau de coupe de 50 po (sans rouleau avant)
4	918-04125B	Spindle Assembly	Fusée
5	683-05124 *	Deck Lift Bracket	Support de poignée de relevage
6	703-05825C *	Idler Arm	Bras du tendeur
7	703-09583 *	Bracket Belt Guard	Support
8	703-3279	Stop Bracket	Support
9	703-3511B *	Finger Guard	Protecteur
10	710-0347	Hex Cap Screw 3/8-16 x 1.75	Vis à chapeau à six pans 3/8-16 x 1,75
11	710-04484	Hex Washer Screw 5/16-18 x .750	Vis autotaraudeuse à rondelle hex. 5/16-18 x .750
12	710-0573	Hex Cap Screw 5/16-18 x 1.25	Vis à chapeau à six pans 5/16-18 x 1,25
13	710-3005	Hex Cap Screw 3/8-16 x 1.25	Vis à chapeau à six pans 3/8-16 x 1,25
14	710-3144	Hex Cap Screw 3/8-16 x 2.00	Vis à chapeau à six pans 3/8-16 x 2,00
15	710-3157A	Screw 7/16-20 x 3.25	Vis 7/16-20 x 3,25
16	710-3168	Carriage Screw 3/8-16 x 1.00	Boulon ordinaire 3/8-16 x 1,00
17	710-3178	Carriage Screw 3/8-16 x .75	Boulon ordinaire 3/8-16 x 0,75
18	711-06092 †	J-Hook	Crochet en «J»
19	712-04065	Flange Lock Nut 3/8-16	Contre-écrou à embase 3/8-16
20	712-0417A	Hex Flange Nut 5/8-18	Écrou hex. à embase 5/8-18
21	714-0162	Cotter Pin 5.32 x 1.25	Goupille fendue 5,32 x 1,25
22	748-05029A	Shoulder Spacer	Entretoise à épaulement
23	917-04074	Deck Adjustment Gear	Pignon de réglage du plateau de coupe
24	917-05122A	Electric PTO Clutch	Embrayage de la p.d.f. électrique
25	921-04041	Water Nozzle Adapter	Adaptateur du lance
26	731-05679A †	Front Roller	Rouleau avant
27	731-07487	Deck Wash Nozzle	Lance
28	932-3127	Compression Spring .66 x 1.9	Ressort de compression 0,66 x 1,9
29	732-04927	Extension Spring 1.25 OD x 1.751	Ressort d'extension 1,25 DE x 1,751
30	710-1260A	Hex Washer Head Screw 5/16-18 x .75	Vis à tête hexagonale rondelle 5/16-18 x 0,750
31	734-04155	Deck Ball Wheel 5.0	Ensemble de roue 5,0
32	736-0262	Flat Washer .385 x .870 x .092	Rondelle plate 0,385 DI x 0,870 DE x 0,092
33	736-0322	Flat Washer .450 x 1.25 x .164	Rondelle plate 0,450 DI x 1,25 DE x 0,164
34	736-0407	Bell Washer .45 x 1.0 x .062	Rondelle creuse 0,45 x 1,0 x 0,062
35	738-04162C	Shoulder Spacer .884 x .190	Entretoise à épaulement 0,884 x 0,190
36	738-04278	Shoulder Screw .500 x 1/4-20	Vis à épaulement 0,500 x 1/4-20
37	938-3056	Shoulder Screw .5 x 2.5 x 3/8-16	Vis à épaulement 0,5 x 2,5 x 3/8-16
38	942-04053C	Blade 2 in 1, 17.9	Lame 2 en 1, 17,9 po de lg
39	747-05608	Deck Spring Rod	Tige
40	747-06082	Deck Hanger Rod	Tige
41	954-05008	V-Belt	Courroie trapézoïdale
42	756-04129C	Idler Pulley 4.25 Dia	Poulie tendeur 4,25 diam.
43	756-04511B	Idler Pulley 5.00 Dia.	Poulie tendeur 5,00 diam.
44	756-04216	V-Type Pulley 5.39	Poulie 5,39
45	783-08389	Pulley Cap	Capuchon de poulie
46	631-05161	Discharge Chute Assembly	Goulotte d'éjection latérale
47	710-1652	Hex Washer Screw 1/4-20 x .625	Vis à tête hexagonale rondelle 1/4-20 x 0,625
48	712-0229	Push Nut 3/8	Écrou poussée 3/8
49	783-04414A *	Center Skirt	Jupe du centre du plateau de coupe
50	783-04415 *	RH Skirt	Jupe du droite du plateau de coupe
51	711-04565	Hinge Pin	Axe d'articulation
52	732-04372	Torsion Spring	Ressort de torsion
53	703-09219	Chute Bracket	Support de la goulotte
54	736-0315	Flat Washer .76 x 1.50 x .12	Rondelle plate 0,76 DI x 1,5 DE x 0,12
55	738-1010A	Spindle Shaft, 5.75	Arbre de fusée 5,75
56	941-0919B	Ball Bearing	Roulement à billes
57	748-0160A	Spacer .79 x 1.25 x .175	Entretoise 0,790 x 1,25 x 1,75
58	750-1000	Spacer .80 x 1.10 x 1.32	Entretoise 0,80 x 1,10 x 1,32
59	750-1349A	Spacer .79 x 1.82 x .55	Entretoise 0,790 x 1,82 x 0,55

* Choose color when ordering, refer to page 2 and 3.

* Choisissez la couleur lors de la commande, reportez-vous aux pages 2 et 3.

† If equipped/le cas échéant

RZT-50
4.29.14

Ref. No./ N ^o . de réf.	Part No./ No. de pièce	Description	Description
1	903-05144 *	54" Deck Assembly	Plateau de coupe de 54 po
2	603-05152 *	Deck Lift Bracket	Support de poignée de relevage
3	918-06978	Spindle Assembly	Fusée
4	703-09637A *	Idler Arm	Bras du tendeur
5	710-0347	Hex Cap Screw 3/8-16, 1.75	Vis à chapeau à six pans 3/8-16 x 1,75
6	710-0376	Hex Cap Screw, 5/16-18 x 1.00	Vis à chapeau à six pans 5/16-18 x 1,00
7	710-04379A	Hex Cap Screw 7/16-20 x 3.50	Vis à chapeau à six pans 7/16-20 x 3,50
8	710-0573	Hex Cap Screw, 3/16-18 x 1.25	Vis à chapeau à six pans 3/16-18 x 1,25
9	710-1260A	Hex Washer Screw 5/16-18 x .750	Vis à tête hexagonale rondelle 5/16-18 x 0,750
10	710-3130	Hex Cap Screw 3/8-16, 3.25	Vis à chapeau à six pans 3/8-16 x 3,25
11	712-04063	Flange Lock Nut 5/16-18	Contre-écrou à embase 5/16-18
12	712-04065	Flange Lock Nut 3/8-16	Contre-écrou à embase 3/8-16
13	712-0417A	Hex Flange Nut 3/8-18	Écrou hex. à embase 3/8-18
14	714-0162	Cotter Pin 5.32 x 1.25	Goupille fendue 5,32 x 1,25
15	917-04074	Deck Adjustment Gear	Pignon de réglage du plateau de coupe
16	917-05122A	Electric PTO Clutch	Embrayage de la p.d.f. électrique
17	921-04041	Water Nozzle Adapter	Adaptateur du lance
18	731-07487	Deck Wash Nozzle	Lance
19	731-09968	Belt Cover, RH	Couvercle de la courroie CD
20	731-09969	Belt Cover, LH	Couvercle de la courroie CG
21	732-04927	Extension Spring 1.25 OD x 1.751	Ressort d'extension 1,25 DE x 1,751
22	932-3127	Compression Spring .66 x 1.9	Ressort de compression 0,66 x 1,9
23	734-04155	Deck Ball Wheel 5.0	Ensemble de roue 5,0
24	736-0322	Flat Washer .450 x 1.25 x .164	Rondelle plate 0,450 DI x 0,870 DE x 0,092
25	738-04278	Shoulder Screw .500 x 1/4-20	Vis à épaulement 0,500 x 1/4-20
26	738-05081 †	Shoulder Spacer	Entretoise à épaulement
27	938-3056	Shoulder Screw .5 x 2.5 x 3/8-16	Vis à épaulement 0,5 x 2,5 x 3/8-16
28	942-05056A	Blade, 18.67	Lame 18,67 po de lg
29	747-05608	Deck Spring Rod	Tige
30	747-06292	Deck Hanger Rod	Tige
31	748-05029A	Shoulder Spacer	Entretoise à épaulement
32	954-04329	V-Belt	Courroie trapézoïdale
33	756-04511B	Idler Pulley, 5.00 Dia.	Poulie tendeur 5,00 diam.
34	756-05042	Idler Pulley, 4.25 Dia	Poulie tendeur 4,25 diam.
35	783-08027 *	Belt Guard Bracket	Support
36	783-08389	Pulley Cap	Capuchon
37	631-05168	Chute Assembly†	Goulotte
38	712-04064	Flange Lock Nut 1/4-20	Contre-écrou à embase 1/4-20
39	732-04659	Torsion Spring	Ressort de torsion
40	747-06290	Hinge Pin	Axe d'articulation
41	783-08504	Chute Bracket	Support
42	738-1186A	Spindle Shaft, 6.11 Long	Arbre 6,22 po de lg.
43	941-0919B	Ball Bearing	Roulement à billes
44	750-04936	Spacer, .792 ID x 1.060 OD x 1.860	Entretoise 0,792 ID x 1,060 OD x 1,860
45	750-06152	Spacer, .792 ID x 1.060 OD x 1.782	Entretoise 0,792 ID x 1,060 OD x 1,782
46	756-05038	Deck Pulley	Poulie
47	783-08435	Bearing Shield	Protecteur de poulie
48	936-0300	Flat Washer .406 x .875 x .059	Rondelle plate 0,406 x 0,875 x 0,059
49	720-05010	Vinyl Cap	Capuchon
50	710-0751	Hex Hd Cap Screw 1/4-20 x .62	Vis à chapeau à six pans 1/4-20 x 0,62

* Choose color when ordering, refer to page 2 and 3.

* Choisissez la couleur lors de la commande, reportez-vous aux pages 2 et 3.

† If equipped/le cas échéant

RZT-54 FAB
4.29.14

