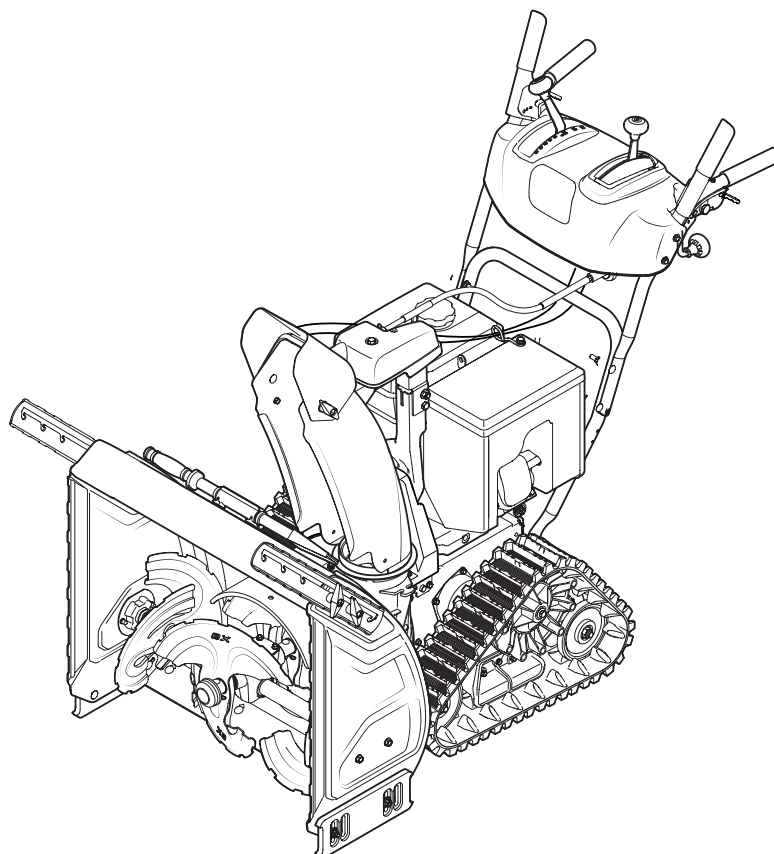

ILLUSTRATED PARTS MANUAL/ MANUEL DE PIÈCES DÉTACHÉES



Three Stage Snow Thrower — 3X 28 & 30 HDT Souffleuses à neige à trois phases — 3X 28 & 30 HDT

IMPORTANT:

LISEZ ATTENTIVEMENT LES RÈGLES
DE SÉCURITÉ ET LES INSTRUCTIONS
AVANT DE METTRE EN MARCHÉ LA MACHINE.

IMPORTANT:

READ SAFETY RULES AND
INSTRUCTIONS CAREFULLY BEFORE
OPERATING EQUIPMENT.

To The Owner

Thank You

Thank you for purchasing your new equipment. It was carefully engineered to provide excellent performance when properly operated and maintained.

All information in this manual is relative to the most recent product information available at the time of printing. Please be aware that this Operator's Manual may cover a range of product specifications for various models.

Components listed and/or illustrated in this manual may not be applicable to all models. We reserve the right to change product specifications, designs and equipment without notice and without incurring obligation.

Throughout this manual, all references to *right* and *left* side of the machine are observed from the operating position.

Table of Contents

<i>S-Style Handle & Frame</i>	4	<i>Track System/</i>	10
<i>Chute Control</i>	6	<i>Track Drive System</i>	12
<i>Auger & Auger Housing (26" /28"/30" HD)</i>	8		

Record Product Information

Before setting up and operating your new equipment, please locate the model plate on the equipment and record the information in the provided area to the right. You can locate the model plate by standing at the operator's position and looking down at the rear of the frame. This information will be necessary, should you seek technical support via our web site, Customer Support Department, or with a local authorized service dealer.

MODEL NUMBER

--	--	--	--	--	--	--	--	--	--	--	--

SERIAL NUMBER

--	--	--	--	--	--	--	--	--	--	--	--

Painted Parts

When ordering painted service parts, a four digit color suffix must be added to the part number (e.g. 783-XXXX-0637). Please refer to the table below for current color codes:

0637	Black
4021	Yellow (Cub Cadet)
0499	Beige (Cub Cadet)

0685	Blue (Cub Cadet)
0691	Black Jack (Cub Cadet Commercial)

À l'intention du propriétaire

Merci !

Merci d'avoir acheté votre nouvel équipement. Ce véhicule a été soigneusement conçu pour vous offrir des performances remarquables s'il est correctement utilisé et entretenu.

Tous les renseignements fournis ici sont les plus récents qui sont disponibles à propos de ce produit au moment de l'impression de cette notice d'utilisation. Sachez que cette notice peut mentionner une vaste gamme de spécifications techniques concernant différents modèles.

Les pièces mentionnées et/ou illustrées dans cette notice peuvent ne pas s'appliquer à tous les modèles. Nous nous réservons le droit de modifier les caractéristiques techniques du produit, les modèles et l'équipement sans préavis et sans obligation.

Les mentions de *droite* et de *gauche* dans cette notice d'utilisation s'entendent à partir du poste de conduite.

Table des matières

<i>Poignée en « S » et châssis</i>	<i>4</i>	<i>Système d'entraînement de traction</i>	<i>10</i>
<i>Commande de la goulotte</i>	<i>6</i>	<i>Système d'entraînement</i>	<i>12</i>
<i>Tarière et boîtier de la tarière (26" /28"/30" HD) ..</i>	<i>8</i>		

Enregistrez les renseignements concernant la machine.

Avant de préparer et d'utiliser votre nouvelle machine, veuillez localiser la plaque signalétique et reporter les renseignements fournis sur la droite. Pour localiser la plaque signalétique, placez-vous derrière la souffleuse à la poste de conduite et regardez à l'arrière du châssis. Ces renseignements seront nécessaires si vous avez besoin d'une aide technique soit par l'intermédiaire de notre site internet, soit auprès du concessionnaire de votre localité.

NUMÉRO DE MODÈLE

<input type="text"/>	<input type="text"/>	<input type="text"/>	<input type="text"/>	<input type="text"/>	<input type="text"/>	<input type="text"/>	<input type="text"/>	<input type="text"/>	<input type="text"/>	<input type="text"/>	<input type="text"/>
----------------------	----------------------	----------------------	----------------------	----------------------	----------------------	----------------------	----------------------	----------------------	----------------------	----------------------	----------------------

NUMÉRO DE SÉRIE

<input type="text"/>	<input type="text"/>	<input type="text"/>	<input type="text"/>	<input type="text"/>	<input type="text"/>	<input type="text"/>	<input type="text"/>	<input type="text"/>	<input type="text"/>	<input type="text"/>	<input type="text"/>
----------------------	----------------------	----------------------	----------------------	----------------------	----------------------	----------------------	----------------------	----------------------	----------------------	----------------------	----------------------

Pièces peintes

Pour commander des pièces peintes, il est nécessaire d'ajouter un suffixe à quatre chiffres au numéro de pièce (par ex. 783-XXXX-0637). Veuillez consulter le tableau ci-dessous pour déterminer le code de couleur applicable.

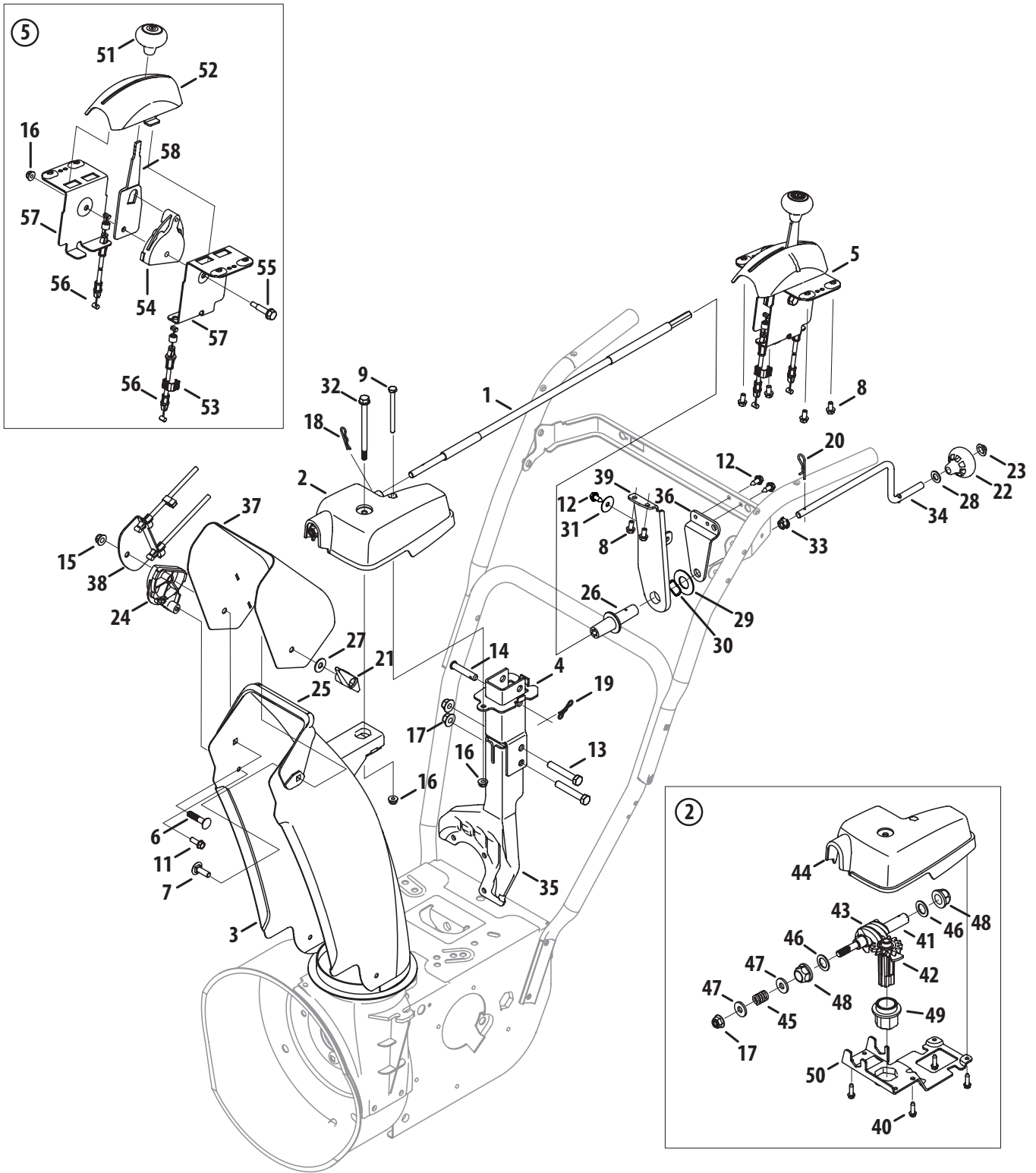
0637	Noir	0685	Bleu (Cub Cadet)
4021	Jaune (Cub Cadet)	0691	Noir (Cub Cadet Commercial)
0499	Beige (Cub Cadet)		

REF NO. N° DE RÉF	PART NO. N° DE PIÈCE	DESCRIPTION	DESCRIPTION
1	716-04036	E-Ring	Bague en «E»
2	725-0157	Cable Tie	Attache-câble
3	731-04954	Clutch Trigger (Yellow)	Gâchette d'embrayage (jaune)
	731-04913	Clutch Trigger (Black)	Gâchette d'embrayage (noir)
4	738-04126	Pin, 3/16	Goupille 3/16
5	631-04133A	Handle Clutch Lock LH Assy	Poignée d'embrayage CG
—	631-04134B	Handle Clutch Lock RH Assy	Poignée d'embrayage CD
6	931-04187A	Handle Panel, includes Ref. 40 & 41	Panneau (Comprend réf. 40 et 41)
7	684-04105B	Handle Engagement Assembly LH	Poignée d'entraînement CG
8	684-04106C	Handle Engagement Assembly RH	Poignée d'entraînement CD
9	684-04250	Pivot Rod	Tige de pivot
10	710-04326	Screw 8-16 x 0.50	Vis n°. 8-16 x 0,50
11	710-04586	Screw 1/4-20 x 1.625	Vis taraudée 1/4-20 x 1,625
12	710-1233	Screw 10-24 x 1.375	Vis 10-24 x 1,375
13	710-3069	Socket Screw 1/4-20 x .50	Vis 1/4-20 x 0,5
14	712-04064	Flange Lock Nut 1/4-20	Contre-écrou à embase 1/4-20 Qual. F nylon
15	712-04081A	Shoulder Nut 1/4-20	Écrou 1/4-20
16	720-0274	Handle Grip	Poignée chauffée
17	720-04039	Shift Knob	Bouton
18	925-1629	Lamp	Ampoule
19	926-0154	Cable Tie	Attache-câble
20	731-04894D	Lock Plate	Palastre de serrure
21	731-04896B	Clutch Lock Cam	Came
22	732-0193	Compression Spring	Ressort de compression
23	732-04219C	Clutch Lock Spring	Ressort de verrou d'embrayage
24	732-04238B	Torsion Spring	Ressort de torsion
25	935-0199A	Rubber Bumper	Pare - chocs en caoutchouc
26	936-0267	Flat Washer .385 x .87 x .06	Rondelle plate 0,385 DI x 0,87 DE x 0,06
27	738-04125	Shoulder Screw .374 x 1.05	Vis à épaulement 0,374 dia. x 1,05 po de lg.
28	738-04348	Shoulder Screw 1/4-20 x 1.345	Vis à épaulement 0,437 x 1,345: 1/4-20
29	790-00248C-0637	Panel Bracket	Support de panneau de bord
30	790-00311C-0637	Shift Lever	Levier de changement de la vitesse
31	710-04484	Hex Screw 5/16-18 x .750	Vis à tête hex. 5/16-18 x 0,75
32	710-04532	Carriage Screw 5/16-18 x 2.00	Boulon ordinaire 5/16-18 x 2,0
33	712-04063	Hex L-Flanged Nut 5/16-18 Gr. F Nylon	Contre-écrou à embase 5/16-18 Qual. F nylon
34	749-04138B-0637	Lower Handle	Guidon inférieur
35	749-04309-0637	Upper Handle LH	Guidon supérieur CG
36	749-04310-0637	Upper Handle RH	Guidon supérieur CD
37	736-3081	Flat Washer .320 x .600 x .060	Rondelle plate 0,320 x 0,60 x 0,06
38	947-05032	Shift Rod	Tige de commande de vitesse
39	925-1649	Light Socket	Douille
40	731-05324	Lens	Lentille
41	777X41804	Lens Label	Étiquette, lentille
42	911-0677	Ferrule 5/16-18 x .312 Dia	Virole 5/16-18 x 0,312 diam.
43	912-0116	Jam Lock Nut 3/8-24	Contre-écrou de blocage 3/8-24
44	712-0711	Jam Nut 3/8-24	Contre écrou 3/8-24
45	712-3007	Jam Nut 5/16-18	Contre écrou 5/16-18
46	714-04040	Bow-Tie Cotter Pin	Goupille fendue en nœud papillon
47	923-3018	Ball Joint	Joint a rotule
48	710-0837 ††	AB Screw #10-16 x .625	Vis AB, no. 10-16 x 0,625
49	725-04393 ††	Heated Grip Switch	Commutateur de la poignée chauffée
50	925-06107 ††	Heated Grip	Poignée chauffée
51	710-0599	TT Screw 1/4-20 x .500 (For ground wire)	Vis TT 1/4-20 x 0,50 (pour fil de terre)
—	925-04137†	Harness ††	Faisceau de fil (Comprend réf. 19)
—	725-05148†	Harness ††	Faisceau de fil

† Not Shown/Non illustrée
†† If Equipped/le cas échéant

31A-5006
8.15.14

Chute Control/ Commande de la goulotte



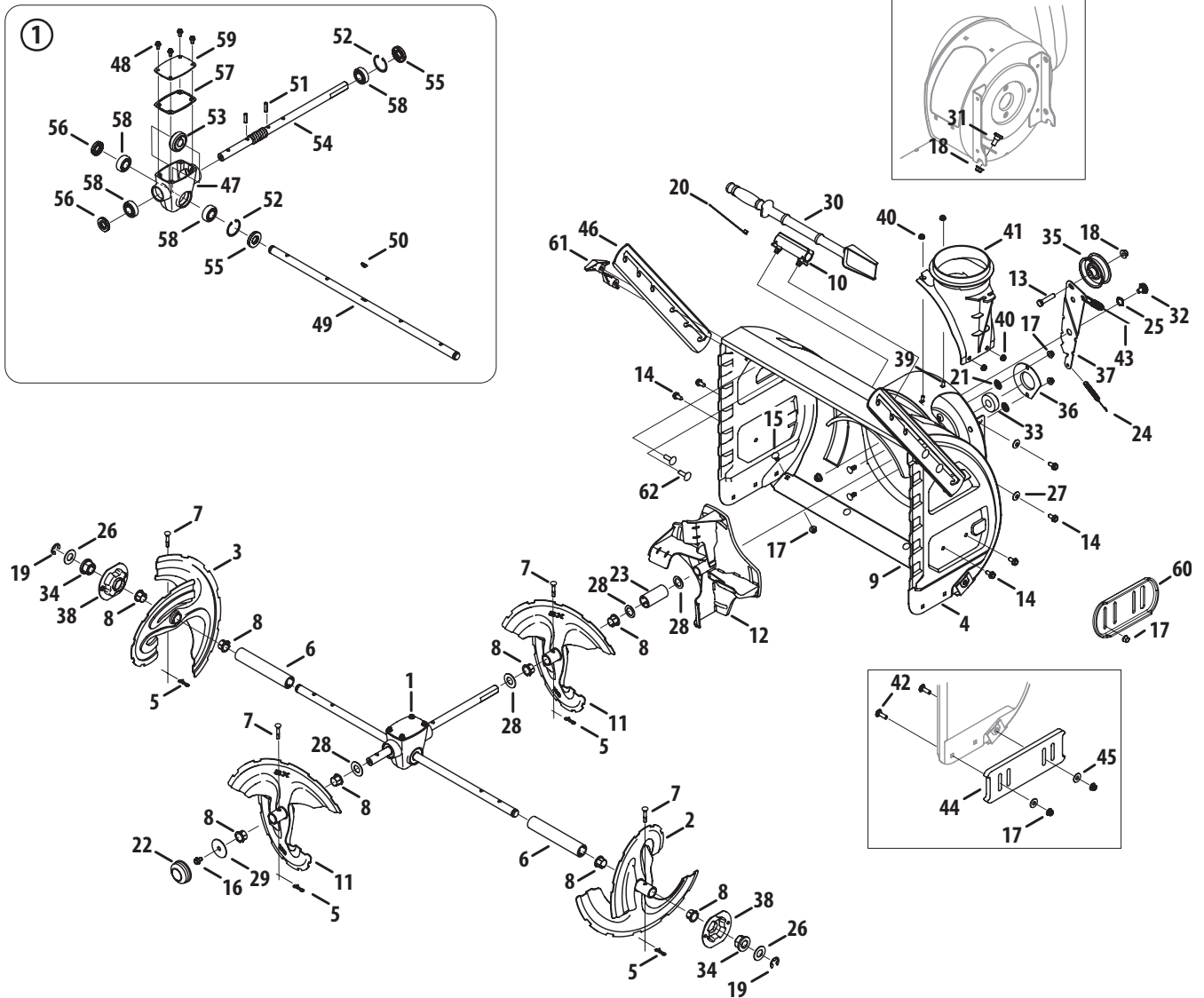
REF NO. N° DE RÉF	PART NO. N° DE PIÈCE	DESCRIPTION	DESCRIPTION
1	911-05044	Control Assembly	Ensemble de la commande
2	918-04933B	Chute Rotation Gearbox	Boîtier d'engrenage
3	684-05023 †	Lower Chute	Goulotte inférieur
4	684-05035 †	Support Bracket Extension	Support de la goulotte
5	984-05044	Chute Control, 2-Way	Commande de la goulotte à 2 fonctions
6	710-0262	Carriage Bolt 5/16-18 x 1.50	Boulon ordinaire 5/16-18 x 1,50
7	710-0276	Carriage Bolt 5/16-18 x 1.00	Boulon ordinaire 5/16-18 x 1,0
8	710-04187	Hi-Lo Screw 1/4-15 x 0.50	Vis 1/4-15 x 0,5
9	710-04370	Hex Head Screw 1/4-20 x 3.00	Vis à tête hex. 1/4-20 x 3,00
11	710-0895	Hi-Lo Screw 1/4-15 x 0.750	Vis 1/4-15 x 0,75
12	710-1652	Hex Washer Screw 1/4-20 x .625	Vis taraudée 1/4-20 x 0,625
13	710-3011	Hex Cap Screw 3/8-16 x 2.25	Vis à tête hex. 3/8-16 x 2,25
14	711-04469A	Clevis Pin 3/8 x 1.87	Axe de chape 3/8 x 1,87
15	712-04064	Hex L-Flanged Nut 5/16-18 Gr. F Nylon	Contre-écrou à embase 5/16-18 Qual. F nylon
16	712-04064	Hex L-Flanged Nut 1/4-20 Gr. F Nylon	Contre-écrou à embase 1/4-20 Qual. F nylon
17	712-04065	Hex L-Flanged Nut 3/8-16 Gr. F Nylon	Contre-écrou à embase 3/8-16 Qual. F nylon
18	914-0101	Internal Cotter Pin	Goupille fendue
19	714-04040	Bow-Tie Cotter Pin	Goupille fendue en nœud papillon
20	714-3020	Internal Cotter Pin	Goupille fendue
21	920-0284	Wing Knob 5/16-18	Bouton 5/16-18
22	720-04102	Knob	Bouton
23	926-0100	Push Cap, 3/8	Capuchon poussée 3/8 po
24	731-09535	Chute Cable Guide	Guide de la câble
25	731-09539A	Chute Adapter	Adaptateur de goulotte d'éjection
26	731-09643	Chute Control Rod Coupling	Accouplement de tige du bras de goulotte d'éjection
27	936-0159	Flat Washer .349 x .879	Rondelle plate 0,349 x 0,879
28	936-0185	Flat Washer .375 x .738 x .063	Rondelle plate 0,375 x 0,738 x 0,063
29	936-0316	Flat Washer .78 x 1.59 x .06	Rondelle plate 0,78 x 1,59 x 0,06
30	736-0621	Wave Washer .785 x 1.0 x .012	Rondelle onodulée 0,785 x 1,0 x 0,012
31	736-3092	Flat Washer .265 x 1.00 x .030	Rondelle plate
32	738-04367	Shoulder Screw .312 x 3.5 x 1/4-20	Vis à épaulement 0,312 x 3,5: 1/4-20
33	941-0475	Plastic Bushing .38	Douille plastique 0,38
34	747-06196-0637	Chute Crank	Manivelle de la goulotte
35	790-00330A †	Chute Support Bracket	Support de manivelle de la goulotte
36	790-00341-0637	Support Rod Bracket	Tige de support
37	790-00529 †	Upper Chute	Goulotte supérieur
38	790-00565-0637	Cable bracket	Support de la câble
39	790-00576-0637	Chute Control Support Bracket	Support de la goulotte
40	710-04373A	Screw 12-16 x .75	Vis 12-16 x 0,75
41	711-05329A	Worm Shaft	Arbre, vis sans fin
42	717-04667	Gear Assembly	Ensemble de l'engrenage
43	717-04672	Worm	Vis sans fin
44	731-07529A	Gear Cover	Couvercle de l'engrenage
45	732-04756	Compression Spring, .39 x .60 x .88	Ressort de compression 0,39 x 0,60 x 0,88
46	736-0290	Flat Washer .625 x 1.0 x .067	Rondelle plate
47	736-3072	Flat Washer .380 x .93 x .110	Rondelle plate
48	941-0225	Hex Bearing	Roulement hex.
49	741-04388A	Flange Bearing	Roulement à bride
50	790-00342B-0637	Gear Bracket	Support de l'engrenage
51	720-04039	Shift Knob	Bouton
52	731-05307	Cover, Tilt Cover	Couvercle
53	731-07868	Cable Clip	Attache câble
54	731-1313C	Chute Tilt Cable Guide	Guide-câble de l'inclinaison de la goulotte
55	738-04185	Shoulder Screw .31 x .995:1/4-20	Vis à épaulement 0,31 x 0,995: 1/4-20
56	946-05091	Cable, Chute Tilt	Câble
57	790-00200A-0637	Bracket, Mounting	Support de montage
58	790-00210A-0637	Control Lever	Levier de la comande

† Choose color when ordering, refer to page 2 and 3./ Choisissez la couleur lors de la commande, reportez-vous aux pages 2 et 3.

31A-5007
8.26.14

Auger & Auger Housing (HD)

Tarière et boîtier de la tarière (HD)



SIZE TAILLE	AUGER HOUSING/ LOGEMENT DES TARIÈRES	AUGER AXLE/ ESSIEU DES TARIÈRES	SHAVE PLATE/ LAME PLATE	GEARBOX ASS'Y/ ENSEMBLE DE LA VIS SANS FIN	SPACERS/ ENTRETOISE	LH SPIRAL TARIÈRE - CG	RH SPIRAL ARIÈRE - CD
24	684-05093	711-06266	790-00652	918-07027	731-10282	684-05065-0637	684-05064-0637
26	684-05037A	711-06144	790-00525	918-06039	731-09486	684-04107-0637	684-04108-0637
28	684-05038A	711-06145	790-00549	918-06060	731-09558	684-04107-0637	684-04108-0637
30	684-05039A	711-06127	790-00550	918-06061	731-09557	684-05021-0637	684-05020-0637

REF NO. N° DE RÉF	PART NO. N° DE PIÈCE	DESCRIPTION	DESCRIPTION
1	††	Auger Gearbox Assembly	Ensemble de l'engrenage
2	††	Spiral Ass'y LH	Tarière CG
3	††	Spiral Ass'y RH	Tarière CD
4	††	Auger Housing	Logement des tarières
5	714-04040	Bow Tie Cotter Pin	Goupille fendue en nœud papillon
6	††	Spacer	Entretoise
7	738-04124A	Shear Pin	Goupille de cisaillement
8	741-0493A	Flange Bushing .800 x .910	Collet à bride 0,800 x 0,910
9	††	Shave Plate	Lame plate
10	731-2635	Clean-out Tool Mtg. Bracket	Montage de la outil de dégagement de la goulotte
11	684-05015A †††	Accelerator Assembly	Assemblée l'accélérateur
12	684-05030-0637	Impeller Assembly	Ventilateur
13	710-0347	Hex Bolt 3/8-16 x 1.75	Boulon hex. 3/8-16 x 1,75
14	710-04484	Hex TT Screw 3/8-16 x .75	Vis taraudée 3/8-16 x 0,75
15	710-0451	Carriage Bolt 5/16-18 x .75	Boulon ordinaire 5/16-18 x 0,75
16	710-0607	Hex Washer Screw, 5/16-18 x .500	Vis auto-taraudeuse hexagonal 5/16-18 x 0,50
17	712-04063	Flange Locknut 5/16-18 Gr. F Nylon	Contre-écrou à embase 5/16-18 Qual. F nylon
18	712-04065	Hex L-Flanged Nut 3/8-16 Gr. F Nylon	Contre-écrou à embase 3/8-16 Qual. F nylon
19	916-0231	E-ring .75	Bague en «E»
20	725-0157	Cable Tie	Attache câble
21	926-04012	Push-On Nut, .25 Dia.	Écrou poussée 0,25 diam.
22	731-08637A	Hubcap	Chapeau de moyeu
23	731-06274	Spacer 1.35 OD x .76 ID x 2.75	Entretoise 1,25 DE x 0,75 DI x 2,61
24	732-04460	Extension Spring .38 OD x 4.59	Ressort de l'extension 0,38 DE x 4,59
25	736-0174	Wave Washer .625 x .885 x .0175	Rondelle onodulee 0,625 x 0,885 x 0,0175
26	736-0188	Flat Washer .76 x 1.49 x .06	Rondelle plate 0,76 x 1,49 x 0,06
27	736-0242	Bell Washer .340 x .872 x .060	Rondelle Belleville 0,340 x 0,872 x 0,060
28	936-0287	Flat Washer .793 x 1.24 x .06	Rondelle plate 0,793 x 1,24 x 0,06
29	736-3040	Flat Washer .406 x 1.92 x .060	Rondelle plate 0,406 x 1,92 x 0,060
30	931-2643	Clean-Out Tool	Outil de dégagement de la goulotte
31	738-0143	Shoulder Screw 3/8-16 x .496 x .336	Vis à épaulement dia 0,496 x 0,336 po: 3/8-16
32	938-0281	Shoulder Screw 3/8-16 x .625 x .17	Vis à épaulement dia 0,625 x 0,170 po: 3/8-16
33	941-0309	Flange Ball Bearing, .75 x 1.85	Roulement à billes 0,75 DI x 1,85 DE
34	741-05041	Hex Flange Bearing, .75 ID	Roulement de bride hex. 0,75 DI
35	756-04224	Flat Idler Pulley	Poulie tendeur 2,75 DE
36	790-00075	Bearing Housing	Carter de la roulement
37	790-00080A-0637	Auger Idler Brake Bracket	Support
38	790-00534 †††	Bearing Housing	Carter de la roulement
39	710-0703	Carriage Screw 1/4-20 x 0.75	Boulon ordinaire 1/4-20 x 0,75
40	712-04064	Flange Lock Nut 1/4-20	Contre-écrou à embase 1/4-20 Qual. F nylon
41	731-07525	Chute Adapter	Adaptateur
42	710-0276	Carriage Bolt 5/16-18 x 1.00" Lg	Boulon ordinaire de 5/16-18 x 1.00 po de lg
43	946-04230A	Auger Clutch Cable	Câble de la tarière
44	731-06931	Deluxe Slide Shoe	Patin deluxe
45	936-0159	Flat Washer .349 x .879 x .063	Rondelle plate 0,349 x 0,879 x 0,063
46	790-00510 †††	Drift Cutter (serrated)	Barre de coupe (en dents de scie)
	790-00511 †††	Drift Cutter	Barre de coupe
47	919-05029	Gearbox Housing	Logement de l'engrenage
48	710-0642	Screw 1/4-20 x 0.75	Vis 1/4-20 x 0,75
49	††	Axle, Auger	Essieu, tarière
50	914-0161	Hi-Pro Key	Clé Hi Pro
51	715-04034	Pin, Roll, .25 x 1.0	Goupille rolleaux 0,25 x 1,0
52	716-05001	Retainer Ring	Bague de retenue
53	917-04861	Worm Gear, 20T	Engrenage, 20 dents
54	917-05112	Worm Shaft	Arbre
55	721-04612	Seal .75 x 40 mm x .25	Joint 0,75 x 40 mm x 0,25
56	721-04613	Seal .75 x 1.375 x .25	Joint 0,75 x 1,375 x 0,25
57	921-04614	Gearbox Gasket	Joint
58	941-05042	Ball Bearing, .75 x 40 x 12	Roulement à billes 0,75 x 40 x 12
59	783-08281	Gearbox Cover	Couvercle
60	790-00091 †††	Reversible Slide Shoe (steel)	Patin réversible (acier)
61	720-0284	Wingnut	Écrou oreille
62	710-3105	Carriage Bolt 5/16-18 x .875	Boulon ordinaire 5/16-18 x 0,875

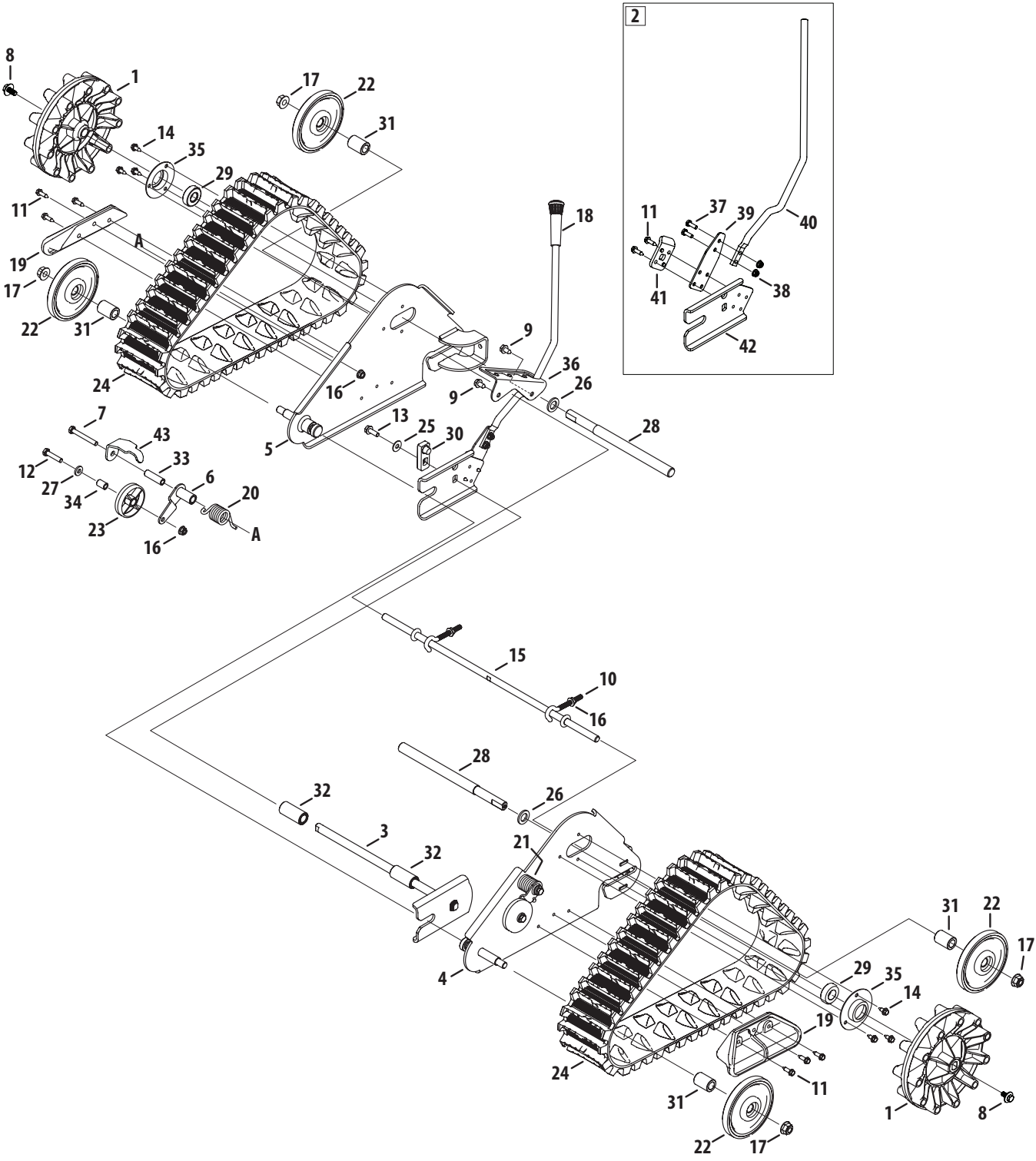
† If Equipped/le cas échéant

†† Refer to chart on previous page./ Reportez-vous au tableau de la page précédente.

††† Choose color when ordering, refer to page 2 and 3./ Choisissez la couleur lors de la commande, reportez-vous aux pages 2 et 3.

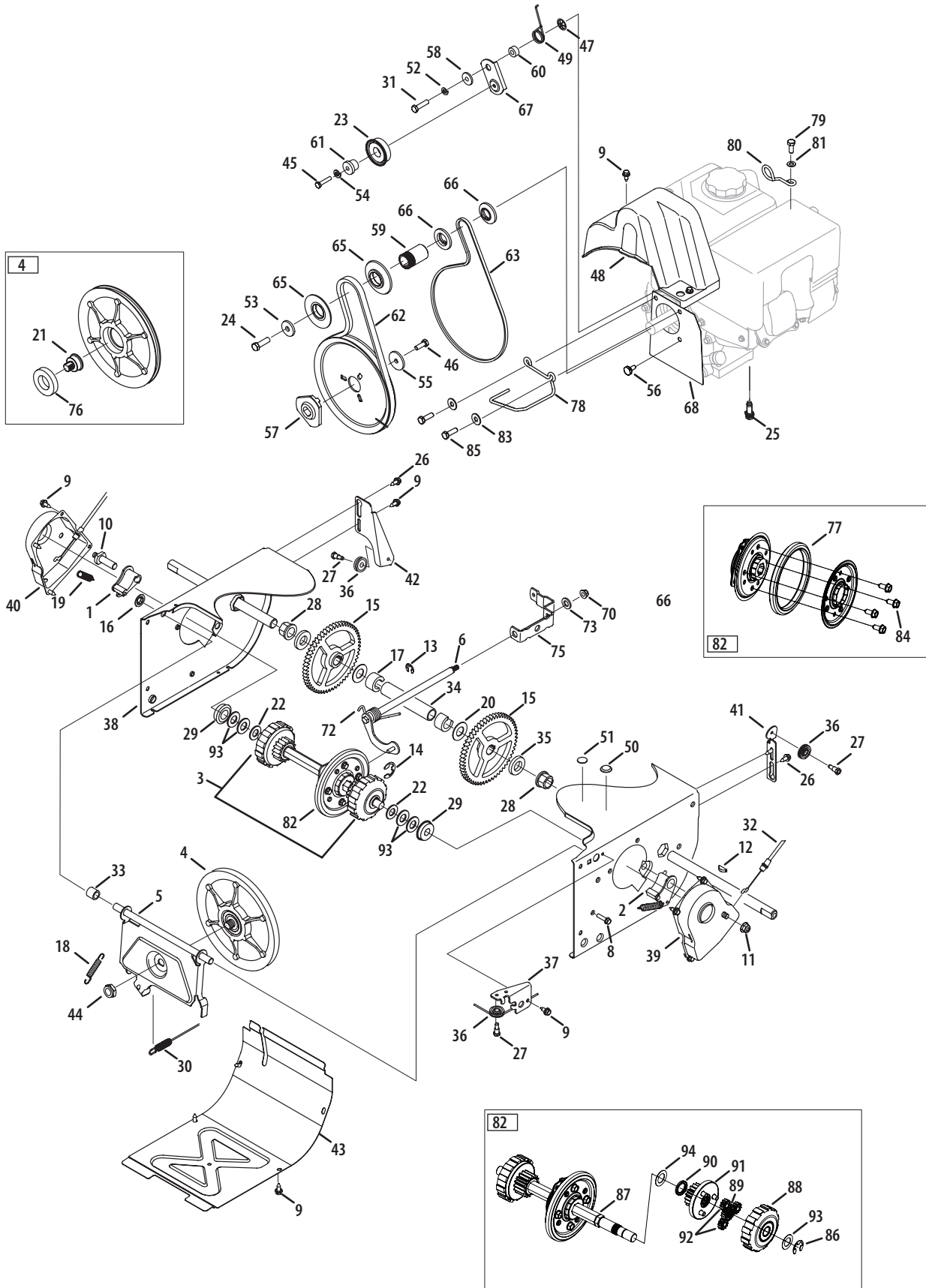
31A-5002_HD
2.11.15

Track System/Système d'entraînement de traction



REF NO. N° DE RÉF	PART NO. N° DE PIÈCE	DESCRIPTION	DESCRIPTION
1	631-05092	Track Drive Wheel	Roue motrice
2	N/A	Height Adjustment Lever Ass'y	Ensemble de levier de réglage de hauteur
3	684-05031	Pivot Bracket Assembly	Support de pivotement
4	684-05033A-0637	Track Mount Plate Assembly, LH	Plaque de montage de chenille, CG
5	684-05034A-0637	Track Mount Plate Assembly, RH	Plaque de montage de chenille, CD
6	684-05052-0637	Pivot tension Bracket Assembly	Support de tension pivotant
7	710-0378	Hex Screw 5/16-18, 2.50, Gr5	Vis à tête hex. 5/16-18 x 2,50 Gr 5
8	710-05339	Screw 5/16-24 x .750	Vis 5/16-24 x 0,750
9	710-0604A	Hex Washer Screw 5/16-18 x .875	Vis autotaraudeuse 5/16-18 x 0,875 po
10	710-06112	Eye Bolt 5/8 x 2.375, 5/16-18	Boulon à oeil 5/8 x 2,375, 5/16-18
11	710-06115	Hex Washer Screw 1/4-20 x .625	Vis autotaraudeuse 1/4-20 x 0,625 po
12	710-0805A	Hex Cap Screw 5/16-18 x 1.50	Vis à chapeau hex. 5/16-18 x 1,50
13	710-1238	Hex Washer Screw 5/16-18 x .875	Vis autotaraudeuse 5/16-18 x 0,875
14	710-1652	Hex Washer Screw 1/4-20 x .625	Vis autotaraudeuse 1/4-20 x .625
15	911-06119	Rear Axle	Essieu arrière
16	712-04063	Flange Locknut 5/16-18, Gr. F, nylon	Contre-écrou à embase 5/16-18 Qual. F, nylon
17	712-04150	Flange Locknut 1/2-13	Contre-écrou à embase 1/2-13
18	720-0223	Grip .5 ID x 3.45	Poignée 0,5 DI x 3,45
19	731-09608	Track Skid	Guide de chenille
20	732-05145	Torsion Spring	Ressort de torsion
21	732-05148	Torsion Spring	Ressort de torsion
22	734-05046	Wheel, 5.00 OD	Roue, 5,00 DE
23	734-05058	Track Tension Wheel	Roue de tension de chenille
24	735-05029	Track, 61mm x 22 Pitches	Chenille
25	736-0242	Cupped Washer .340 x .872	Rondelle creuse 0,340 DI x 0,872 DE
26	736-05041	Flat Washer .672 x 1.125 x .125	Rondelle plate 0,672 x 1,125 x 0,125
27	936-3008	Flat Washer .344 x .750 x .120	Rondelle plate 0,344 x 0,750 x 0,120
28	938-05044	Axle .75 OD x 11.06 Lg.	Essieu 0,75 DE x 11,06 po de lg.
29	941-0600	Ball Bearing 17 x 40 x 12	Roulement à billes 17 x 40 x 12
30	748-05020	Height Adjustment Adapter	Adaptateur de réglage de hauteur
31	750-06090	Spacer .63 x 1.00 x 1.42	Entretoise 0,63 x 1,00 x 1,42
32	750-06095	Spacer .632 x 1.00 x 1.42	Entretoise 0,632 x 1,00 x 1,42
33	750-06169	Sleeve .33 x .50 x 1.73	Entretoise 0,33 x 0,50 x 1,73
34	750-06170	Sleeve .33 x .50 x .75	Entretoise 0,33 x 0,50 x 0,75
35	790-00554	Cup Bearing	Flasque de roulement
36	790-00562-0637	Height Adjustment Index Bracket	Support de réglage de la hauteur
37	710-3015	Hex Cap Screw 1/4-20 x .75	Vis à chapeau hex. 1/4-20 x 0,75
38	712-04064	Flange Locknut 1/4-20	Contre-écrou à embase 1/4-20
39	732-05079	Lever Mounting Bracket	Support de montage du levier
40	747-06180	Height Adjustment Lever	Levier de réglage de hauteur
41	787-01521-0637	Lever Pivot Bracket	Levier de support de pivotement
42	790-00552	Height Adjustment Pivot Bracket	Support de pivotement de réglage de hauteur
43	790-00590-0637	Stop Bracket	Support arrêt

Drive System/Système d'entraînement



REF NO. N° DE RÉF	PART NO. N° DE PIÈCE	DESCRIPTION	DESCRIPTION
1	618-06987	Dogg Assembly, RH	CD - cliquet
2	618-06988	Dogg Assembly, LH	CG - cliquet
3	918-06072	Drive Shaft Assembly	Arbre d'entraînement
4	656-04055	Friction Wheel Disc Assembly	Disque de roue du friction
5	684-04154B-0637	Friction Wheel Support Bracket	Support de la roue du friction
6	684-04156A	Shift Rod Ass'y	Tige de changement de la vitesses
8	710-0788	Screw, 1/4-20 x 1.000	Vis 1/4-20 x 1,0
9	710-1652	Hex Wash Hd TT Scr. 1/4-20 x .625	Vis taraudée 1/4-20 x 0,625
10	711-1268B	Actuator Shaft	Régulateur
11	712-04065	Flange Lock-Nut 3/8-16 Gr. F Nylon	Contre-écrou à embase 3/8-16 Qual. F nylon
12	914-0126	#9 HI-Pro Key 3/16 x 3/4 Dia HT	Clavette HI-Pro no. 9 - 3/16 x 3/4 dia.
13	916-0104	Retaining Ring	Bague de retenue
14	716-0136	Retainer Ring	Bague de retenue
15	917-04210	Gear, 56T	Engrenage 56 dents
16	726-0221	Cap Speed Nut 1/4 Rod	Chapeau à enfoncer
17	731-05297	Spacer .76 x .75	Entretoise 0,76 x 0,75
18	932-0264	Extension Spring 3/8 OD x 2.50	Ressort d'extension 3/8 DE x 2,50
19	732-04345	Extension Spring, .500 x 1.71	Ressort d'extension 0,50 DE x 1,71
20	736-0188	Flat Washer .760 ID x 1.49 OD	Rondelle plate 0,760 DI x 1,49 DE
21	738-04164A	Friction Pin, Disc Bearing	Goupille du friction, roulement de disque
22	750-06087	Spacer .68 ID x 1.25 OD x .20	Entretoise 0,68 DI x 1,25 DE x 0,20
23	684-04169	Idler Pulley Assembly	Poulie tendeur
24	710-0191	Hex Screw 3/8-24 x 1.25	Vis à tête hexagonale 3/8-24 x 1,25
25	710-0654A	Hex Wash HD Tap Scr 3/8-16 x .88	Vis autotaraudée 3/8-16 x 0,88
26	738-04184A	Shoulder Screw .373 x .105:TT 1/4-20	Vis à épaulement 0,373 x 0,105:1/4-20
27	738-0924A	Shoulder Screw .340 x .335 x 1/4-28	Vis à épaulement 0,340 x 0,335 x 1/4-28
28	941-0245	Hex. Flange Bearing.751" ID	Roulement à bride à six pans 0,751 DI
29	941-0563	Ball Bearing 17 x 40 x 12	Roulement à billes 17 x 40 x 12
30	946-05067	Drive Clutch Cable	Câble de l'entraînement
31	710-0672	Hex HD. Cap Scr. 5/16-24 x 1.25 Lg.	Vis à tête hexagonal 5/16-24 x 1,25 po de lg
32	946-0956C	Steering Cable	Câble
33	748-0190	Spacer .508 x .75	Entretoise 0,508 x 0,75
34	750-04474	Axle Support Tube	Tuyau de support de l'essieu
35	750-0767	Axle Spacer	Entretoise - essieu
36	756-0625	Cable Guide Roller	Guide du câble
37	790-00096A-0637	Auger Cable Guide Bracket	Support, guide de la câble de la tarière
38	790-00183C ††	Frame (208, 277 & 357 cc engines)	Châssis (208, 277 & 357 cc moteur seulement)
—	684-05041 ††	Frame (420 cc engine only)	Châssis (420cc moteur seulement)
39	790-00527 ††	Shaft Retainer, LH	Retenue d'arbre CG
40	790-00528 ††	Shaft Retainer, RH	Retenue d'arbre CD
41	790-00206A-0637	Auger Clutch Cable Guide Bracket	Support - Câble de tarière
42	790-00207C	Drive Clutch Cable Guide Bracket	Support - Câble d'entraînement
43	790-00316 ††	Frame Cover	Couvercle
44	712-0417A	Jam L-Nut 5/8-18 Gr. 5 Nylon	Écrou de blocage 5/8-18 Qual. 5 Nylon
45	710-0809	Taptite Screw 1/4-20 x 1.250	Vis taraudée 1/4-20 x 1,250
46	710-1245B	Hex Head Screw 5/16-24 x .875	Vis à tête hex. 5/16-24 x 0,875
47	926-04012	Push Nut	Écrou à enfoncer
48	731-06401	Belt Cover (w/277cc, 357cc & 420cc engines)	Couvre-courroie (avec 277 cc - 357 cc moteurs)
	731-05353	Belt Cover (w/208 cc engine)	Couvre-courroie (avec 208 cc moteur)
49	732-04308A	Torsion Spring .850 ID x .354" Lg.	Ressort de torsion 0,850 DI x 0,354 po de lg.
50	735-04099 †	Plug 3/8"	Bouchon 3/8 po
51	735-04100 †	Plug, 1/2 ID	Bouchon 1/2 po
52	936-0119	L-Wash 5/16 ID	Rondelle frein 5/16 DI
53	736-3082A	Flat Washer .45 x 1.5	Rondelle plate 0,45 x 1,5
54	936-0329	L-Wash 1/4 ID	Rondelle frein 1/4 DI
55	736-0505	Flat Washer .34 x 1.50	Rondelle plate 0,34 x 1,5
56	738-04439	Shoulder Screw .500 x .145	Vis à épaulement 0,500 x 0,145
57	748-04053A	Pulley Adapter .75 DIA	Adaptateur, poulie 0,75 diam.
58	748-04112B	Shoulder Spacer .3175 x .500	Entretoise épaulée 0,3175 x 0,500
59	750-04303	Spacer .875 x 1.185	Entretoise 0,875 x 1,185
60	750-04477A	Spacer .340 x .750	Entretoise 0,340 x 0,750

Continued on next page/Suite à la page prochaine.

REF NO. N° DE RÉF	PART NO. N° DE PIÈCE	DESCRIPTION	DESCRIPTION
61	750-04571	Shoulder Spacer .260 x .785	Entretoise épaulée 0,260 x 0,785
62	954-04195A	Belt .500 x 37.0	Courroie 0,500 x 37,0
63	954-05019	Belt 3L x 36.64" Lg.	Courroie 3L x 36,64 po de lg
64	756-04109	Auger Pulley, 8.1 x .5	Poulie de la tarière, 8,1 x 0,5
65	756-04113	Pulley Half, 2.600	Moitié poulie, 2,60
66	756-04114	Pulley Half, 3/8 x 2.2	Moitié poulie 3/8 x 2,2
67	790-00208D	Drive Idler Bracket	Support de tendeur d'entraînement
68	790-00332-0637	Cover Plate	Plaque de couvercle
69	710-0751	Hex Head Screw 1/4-20 x .620	Vis à tête hex. 1/4-20 x 0,620
70	712-04063	Flange Lock-Nut 5/16-18 Gr. F Nylon	Contre-écrou à embase 5/16-18 Qual. F nylon
71	712-04064	Flange Lock-Nut 1/4-20 Gr. F Nylon	Contre-écrou à embase 1/4-20 Qual. F nylon
72	732-04311A	Torsion Spring .750 ID x .968" Lg.	Ressort de torsion 0,750 DI x 0,968 po de lg.
73	936-3015	Flat Washer .469 x .875 x .105	Rondelle plate 0,469 x 0,875 x 0,105
74	790-00217A-0637 †	Speed Selector Pivot Bracket	Sélecteur de vitesse de support du pivot
75	790-00575	Speed Selector Shift Bracket (STD)	Support de changement de la vitesses (STD)
76	741-04098	Ball Bearing 30 x 55 x 13	Roulement à bille 30 x 55 x 13
77	935-04054	Friction Wheel, 5.5 OD	Roue de frottement, 5,5 DE
78	747-06336	Belt Guide	Guidage de la courroie
79	710-04022	Hex Head Screw 1.25 x 20	Vis à tête hex. 1,25 x 2,0
80	732-04677	Cable Wire (w/277,357 & 420cc engines)	Fil de la câble (avec 277,357 & 420cc moteurs)
81	936-0264	Flat Washer .330 x .630	Rondelle plate 0,330 x 0,630
82	684-04153C	Friction Wheel Assembly	Ensemble de la roue de frottement
83	936-0159	Flat Washer .349 x .879 x .063	Rondelle plate 0,349 x 0,879 x 0,063
84	710-04484	Screw 5/16-18 x .75	Vis 5/16-18 x 0,75
85	710-0117A	Hex Hd. Cap Scr. 5/16-24 x 1.0	Vis à tête hex. 5/16-24 x 1,0
86	916-0231	E-Ring	Bague en «E»
87	711-06117	Hex Drive Shaft	Arbre d'entraînement
88	918-06056	Ring Planetary Gear Ass'y	Ensemble de l'engrenage
89	717-05146	Gear 18T	Engrenage 18 dents
90	921-0179	Oil Seal	Joint d'huile
91	918-06054	Planetary Carrier Ass'y	Porte-roue
92	717-1209A	Gear 12T	Engrenage 12 dents
93	736-05031	Flat Washer .67 x 1.174 x .02	Rondelle plate 0,67 x 1,174 x 0,02
94	736-04581	Thrust Washer .75 x 1.25 x .031	Rondelle 0,75 x 1,25 x 0,031

31A-7003_sr
8.26.14

† If Equipped/le cas échéant

† † Choose color when ordering, refer to page 2 and 3./ Choisissez la couleur lors de la commande, reportez-vous aux pages 2 et 3.