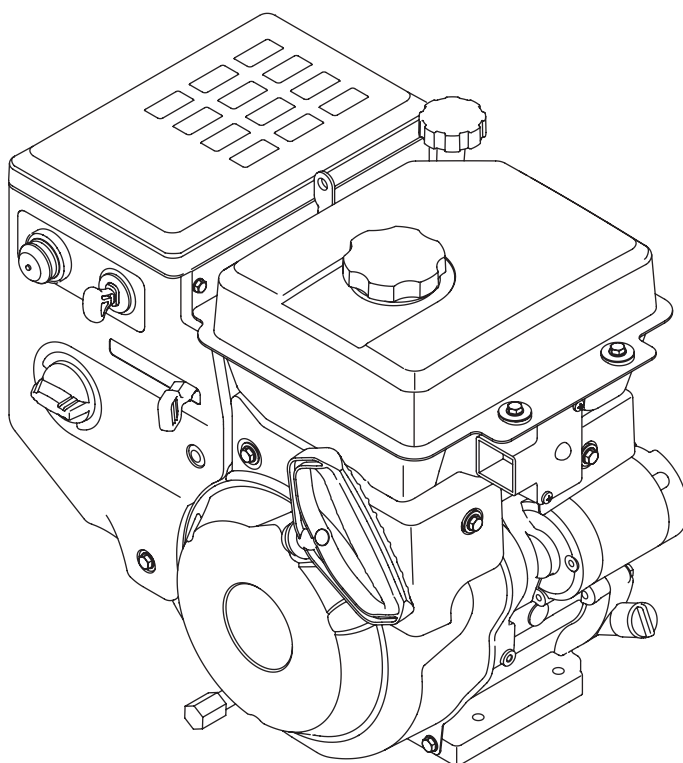


---

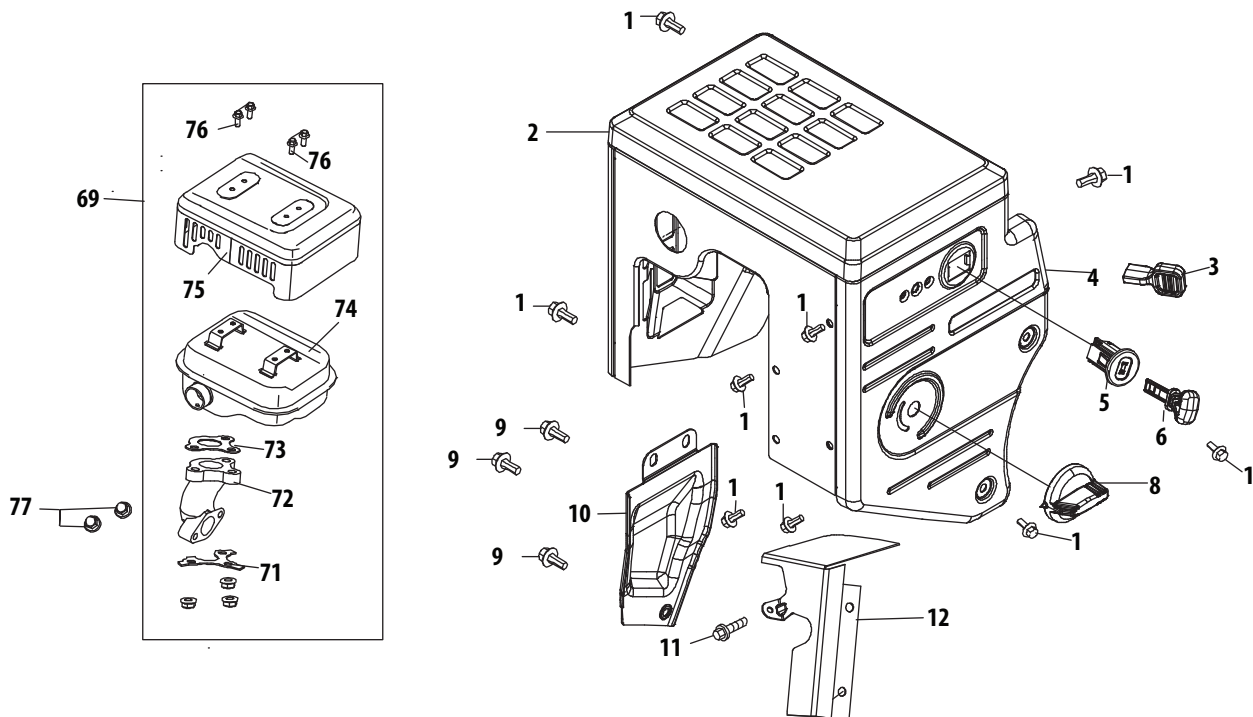
---

# ILLUSTRATED PARTS MANUAL/ MANUEL DE PIÈCES DÉTACHÉES



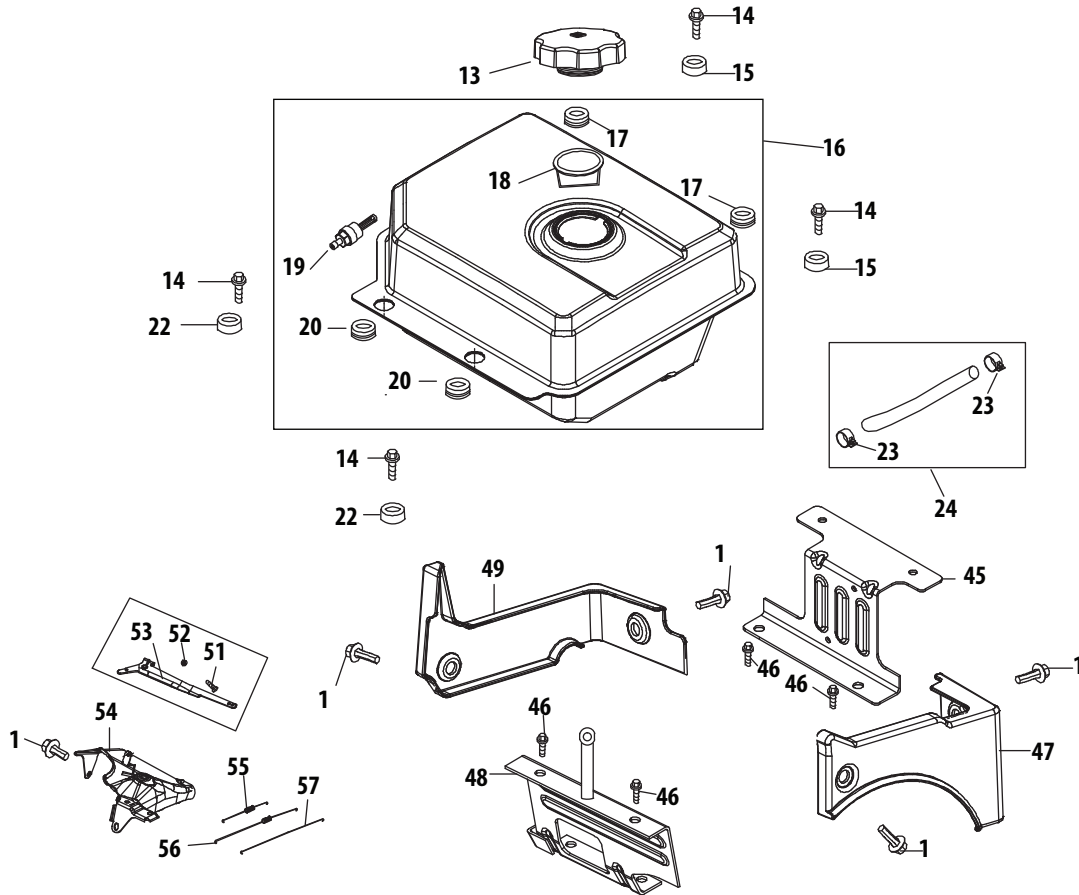
## **420cc ZS 490-SUC Horizontal Shaft OHV Snow Engine** ***Moteurs de 420 cm<sup>3</sup> ZS 490-SUC*** ***à arbre horizontal et soupapes en tête***

# Engine/Moteur 420 cc ZS 490-SUC



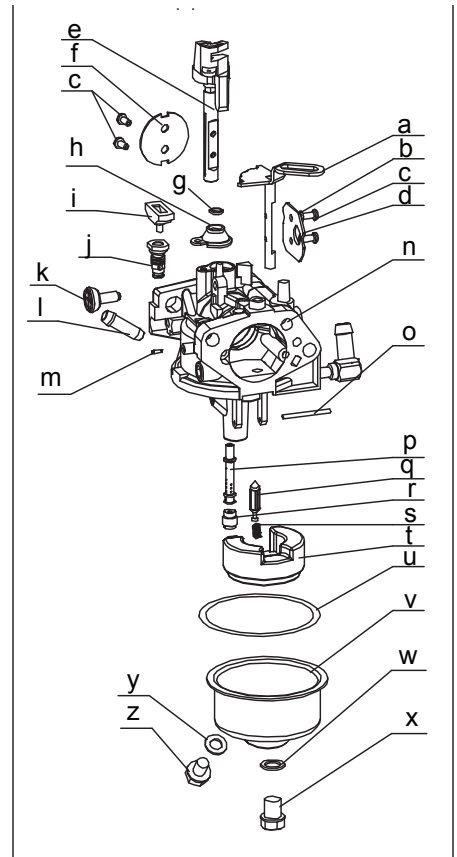
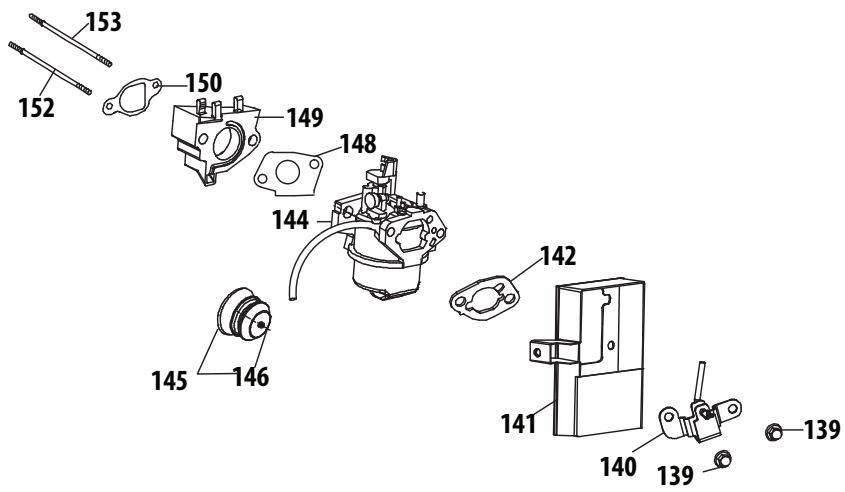
Ref. No./ N <sup>o</sup> . de réf.	Part No./ N <sup>o</sup> . de pièce	Description	Désignation
1	710-04915	Bolt M6×12	Boulon M6 x 12
2	951-11339	Muffler Shield	Bouclier silencieux
3	951-10757	Throttle Control Knob	Bouton de commande de gaz
4	951-11595	Control Panel	Panneau de la commande
5	951-10637	Engine Switch Base	Interrupteur du moteur de base
6	951-10630	Key	Clé
8	951-11302	Choke Knob	Bouton d'étrangleur
9	710-04914	Bolt M6×10	Boulon M6 x 10
10	951-11181	Exhaust Pipe Shield	Protecteur de tuyau d'échappement
11	710-04968	Bolt M6×16	Support d'isolateur du carburateur
12	951-11321	Carb Isolator Bracket	Boulon M6 x 16
69	951-11338	Muffler Assembly	Silencieux
71	908-05052	Gasket	Joint
72	919-05064	Exhaust Pipe	Tuyau d'échappement
73	921-04670	Gasket, Muffler	Joint, silencieux
74	908-05020	Muffler Body	Corps, silencieux
75	908-05051	Muffler Guard	Protecteur de silencieux
76	710-05051	Bolt	Boulon
77	712-05059	Nut M8	Écrou M8

# Engine/Moteur 420 cc ZS 490-SUC



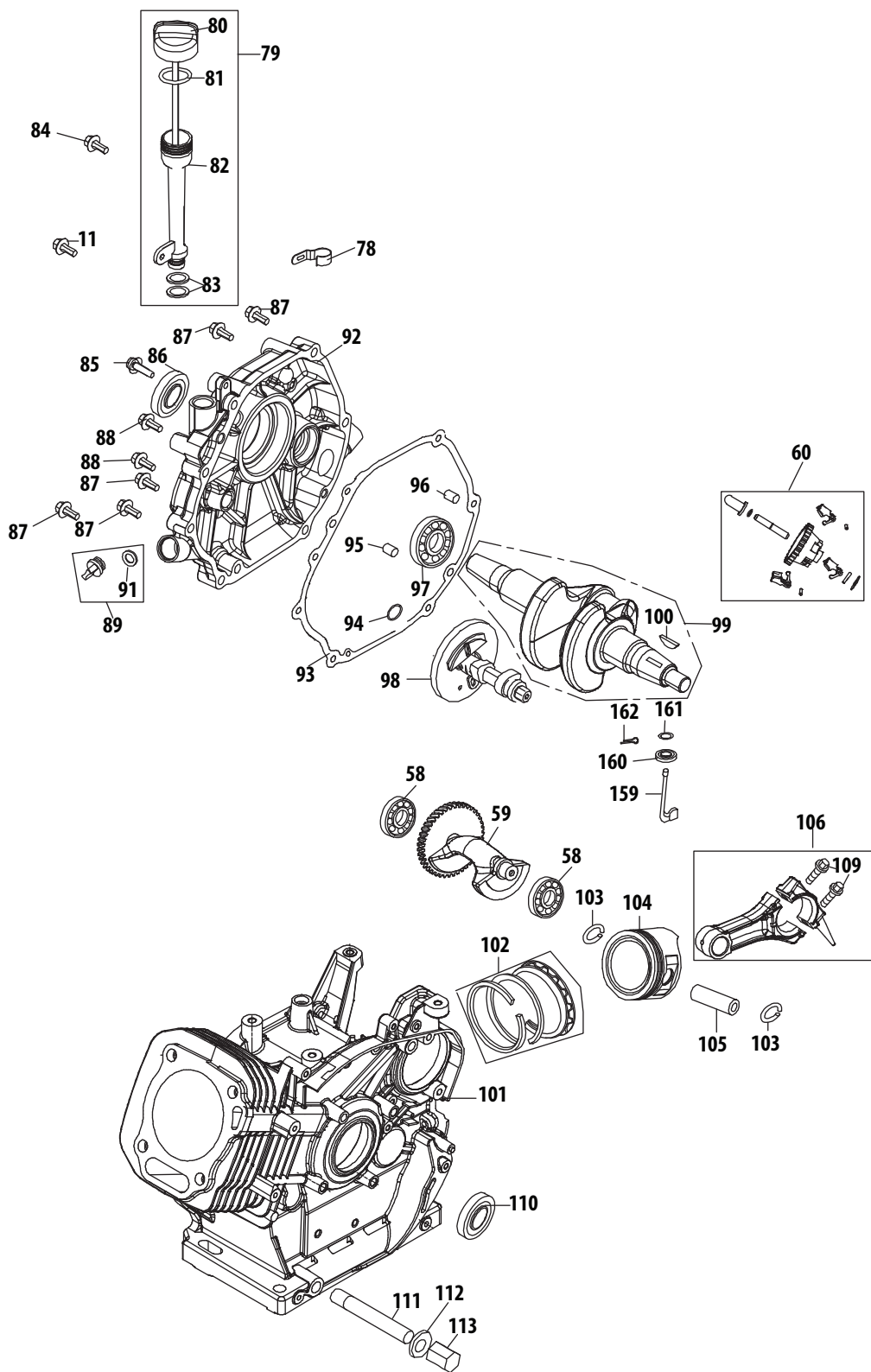
Ref. No./ N <sup>o</sup> . de réf.	Part No./ N <sup>o</sup> . de pièce	Description	Désignation
1	710-04915	Bolt M6x12	Boulon M6x12
13	951-12533	Fuel Cap Assembly	Capuchon d'essence
14	710-04970	Bolt M8x20	Boulon M8x20
15	750-05312	Bush Gas Tank	Réservoir d'essence - Bush
16	951-11201	Fuel Tank Assembly	Réservoir d'essence
17	736-04450	Vibration Pad	Vibration Pad
18	951-11933	Fuel Level Indicator	Indicateur du niveau du carburant
19	951-10651	Drain Pipe	Tuyau de vidange
20	736-04451	Vibration Pad	Vibration Pad
22	750-05313	Bush Gas Tank	Réservoir d'essence - Bush
23	951-11700	Fuel Hose Clamp	Collier de tuyau de carburant
24	951-11336	Fuel Hose	Tuyau de carburant
45	951-11318	Rear Mounting Bracket Assy.	Support de montage arrière
46	710-04921	Bolt M8x14	Boulon M8x14
47	951-11351	Right Trim Plate	Plaque de finition
48	951-11182	Gas Tank Support Bracket	Support de réservoir d'essence
49	951-11319	Left Trim Plate	Plaque de finition, gauche
51	710-04908	Governor Arm Bolt	Boulon de bras de régulateur
52	712-05015	Nut M6	Écrou M6
53	951-11307	Governor Arm	Bras de régulateur
54	951-11311	Throttle Bracket	Support
55	951-11306	Governor Spring	Ressort de régulateur
56	951-11203	Throttle Linkage Spring	Ressort de la timonerie d'accélérateur
57	951-11309	Throttle Linkage	Timonerie d'accélérateur

# Engine/Moteur 420 cc ZS 490-SUC



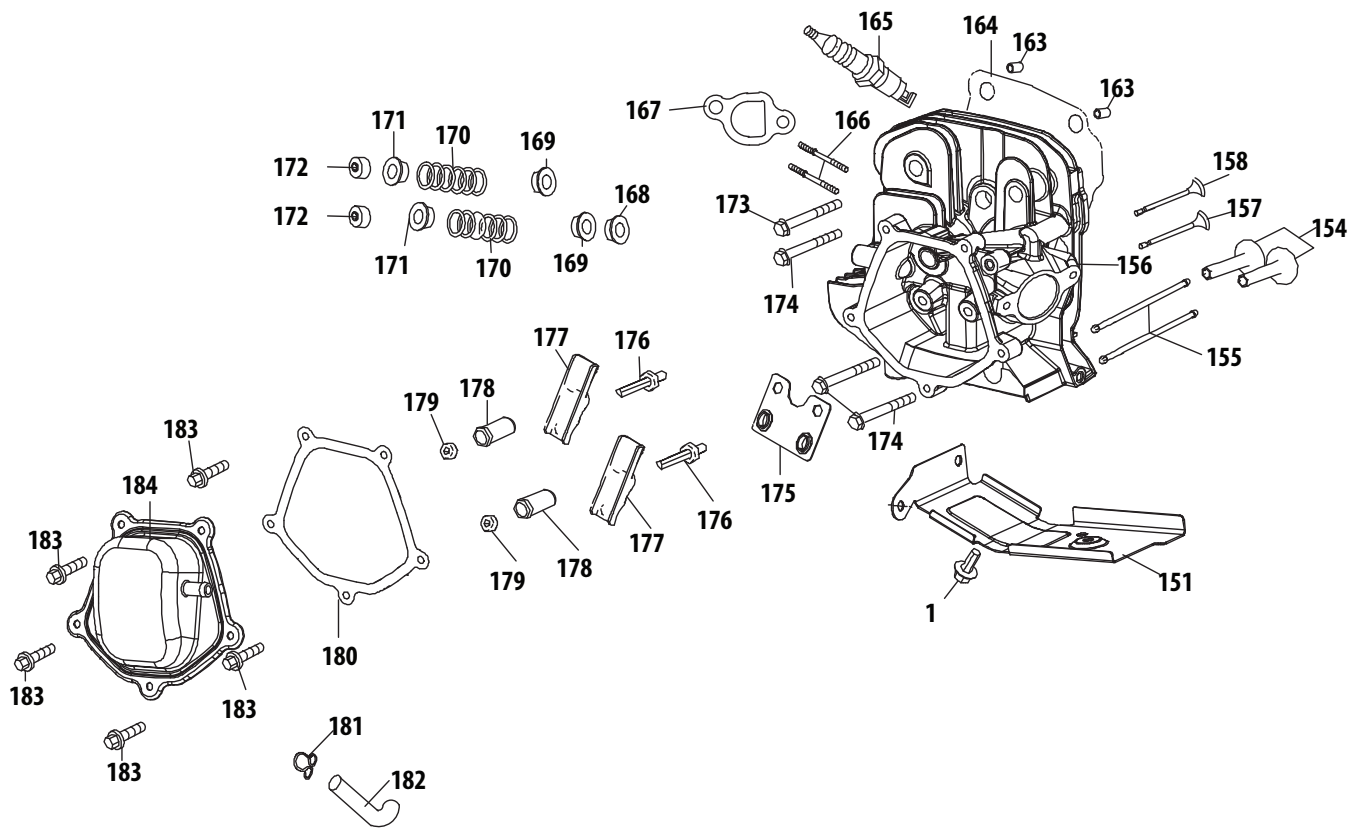
<b>Ref. No./ N<sup>o</sup>. de réf.</b>	<b>Part No./ N<sup>o</sup>. de pièce</b>	<b>Description</b>	<b>Désignation</b>
139	712-05015	Nut M6	Écrou M6
140	951-11192	Choke Control	Commande de la volant
141	751-14981	Heater Box	Boîte de chauffe
142	751-14980	Gasket, Air Cleaner	Joint, filtre à air
143	751-14983	Primer Hose	Tuyau d'amorceur
144	951-05271	Carburetor Assembly	Carburateur
145	951-10639A	Primer Assembly	Ensemble de l'amorçeur
146	951-11824	Primer	Amorçeur
148	951-11354	Carburetor Gasket	Joint du carburateur
149	951-11353	Carburetor Insulator	Isolateur du carburateur
150	951-11315	Carburetor Insulator Gasket	Joint d'isolateur du carburateur
151	951-11317	Air Shield	Protecteur
152	710-05056	Stud M6-8×118	Clou M6-8×118
153	710-05392	Stud M6-8×100	Clou M6-8×100
a	711-06030	Choke Shaft	Arbre de volant
b	736-04638	Lock Washer	Rondelle frein
c	710-05469	Screw M3×6	Vis M3 x 6
d	n/a	Choke Plate	Plaque d'étrangleur
e	n/a	Throttle Shaft	Arbre d'accélérateur
f	n/a	Throttle Plate	Arbre d'accélérateur
g	n/a	Gasket	Joint
h	n/a	Throttle Shaft Cover	Couvercle d'arbre d'accélérateur
i	n/a	Idle Jet Rivet	Rivet de gicleur de ralenti
j	n/a	Idle Jet Assembly	Gicleur de ralenti
k	n/a	Idle Speed Adjusting Screw	Vis de butée de l'obturateur
l	n/a	Waste Pipe	Tuyau
m	n/a	Primer Pipe	Tuyau d'amorceur
n	n/a	Carburetor Body	Le corps de carburateur
o	n/a	Float Pin	Goupille flottante
p	n/a	Emulsion Tube	Tube d'émulsion
q	n/a	Needle Valve	Soupape
r	n/a	Main Jet	Gicleur Principal
s	n/a	Needle Valve Spring	Ressort de soupape
t	n/a	Float	Flottante
u	951-11970	Fuel Bowl Gasket	Joint de bol de filtre à carburant
v	n/a	Fuel Bowl	Bol de filtre à carburant
w	951-11348	Fuel Bowl Gasket	Joint de bol de filtre à carburant
x	710-04945	Fuel Bowl Mounting Bolt	Boulon de montage de bol de filtre à carburant
y	951-11349	Fuel Drain Plug Gasket	Joint de bouchon de vidange de carburant
z	710-04938	Fuel Drain Plug	Bouchon de vidange de l'huile

# Engine/Moteur 420 cc ZS 490-SUC



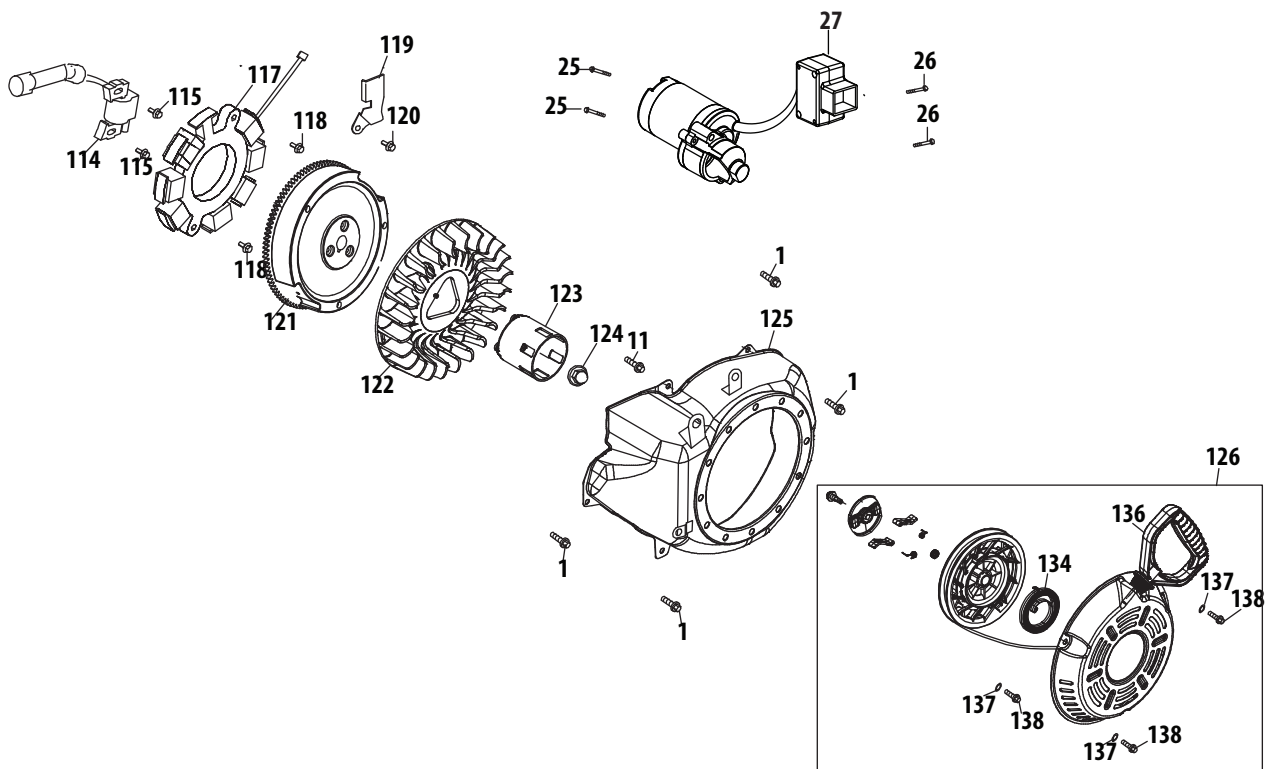
<b>Ref. No./ N° de réf.</b>	<b>Part No./ No. de pièce</b>	<b>Description</b>	<b>Désignation</b>
58	951-11373	Radial Ball Bearing 6202-P6	Roulement à billes radial 6202-P6
59	951-12095	Balanceable Shaft Assy.	Arbre
60	951-11956	Governor Gear	Engrenage du régulateur
78	951-11320	Dipstick Clamp	Collier de jauge d'huile
79	631-05032A	Dipstick Assembly	Ensemble de jauge d'huile
80	731-09316	Dipstick	Jauge d'huile
81	921-04663	Dipstick O-Ring	Jauge d'huile, bague en «O»
82	731-09317	Oil Fill Tube	Tuyau d'huile
83	951-11381	Oil Fill Tube O-Ring	Tuyau d'huile, bague en «O»
84	710-05349	Bolt M6x8	Boulon M6x8
85	710-06289	Bolt M8x45	Boulon M8x45
86	951-11375	Oil Seal 35x52x7	Joint d'huile 35x52x7
87	710-06061	Bolt M8x38	Boulon M8x38
88	710-06063	Bolt M8x35	Boulon M8x35
89	951-11345	Oil Filler Plug Comp	Bouchon de remplissage d'huile
91	951-11960	O-Ring 16x3	Bague en «O»
92	751-14220A	Crankcase Cover	Couvercle de vilebrequin
93	951-11376	Crankcase Cover Gasket	Joint de couvercle du culasse
94	736-04476	Washer 16x24x0.5	Rondelle
95	715-04102	Dowel Pin 9x12	Goupille 9x12
96	715-04092	Dowel Pin 7x14	Goupille 7x14
97	951-11969	Bearing 6207-P6	Roulement 6207-P6
98	951-11959A	Camshaft Assembly	Arbre à came
99	751-14219	Crankshaft Assembly	Carter de moteur
100	951-10307	Woodruff Key	Clavette Woodruff
101	751-14222	Crankcase Comp.	Vilebrequin
102	951-12593	Piston Ring Set	Segments de piston
103	951-11953	Piston Pin Snap Ring	Jonc d'arrêt, piston d'axe
104	951-12092	Piston	Piston
105	951-11954	Piston Pin	Piston d'axe
106	951-11951	Connecting Rod Assembly	Bielle
109	710-05319	Connecting Rod Bolt	Boulon
110	951-11499	Oil Seal 35x52x7	Joint d'huile 35x52x7
111	951-11350	Oil Drain Pipe	tuyau de vidange de l'huile
112	736-04440	Washer 10x16x1.5	Rondelle 10x16x1,5
113	710-04906	Oil Drain Plug	Bouchon de vidange de l'huile
	952Z490-SUC	Complete Engine	Moteur - complet

# Engine/Moteur 420 cc ZS 490-SUC



<b>Ref. No./ N° de réf.</b>	<b>Part No./ No. de pièce</b>	<b>Description</b>	<b>Désignation</b>
1	710-04915	Bolt M6×12	Boulon M6×12
154	951-11962	Tappet	Poussoir
155	751-14226	Push Rod	Tige poussoir
156	751-14207	Cylinder Head	Culasse
157	751-14225	Intake Valve	Soupape d'admission
158	751-14224	Exhaust Valve	Soupape d'échappement
159	951-11365	Governor Arm Shaft	Arbre de bras du régulateur
160	951-11958	Governor Seal	Joint du régulateur
161	736-04453	Washer 8×20×0.8	Rondelle 8 x 20 x 0,8
162	714-04077	Cotter Pin	Goupille fendue
163	715-04097	Dowel Pin 12×20	Goupille 12×20
164	951-12094	Gasket Cylinder Head	Joint de culasse
165	951-10292	Spark Plug/F6RTC	Bougie
166	710-04964	Stud M8×48.5	Clou M8×48,5
167	951-11212	Exhaust Pipe Gasket	Joint de tuyau d'échappement
168	951-11964	Valve Seal (Intake)	Joint de la soupape d'admission
169	951-12077	Valve Spring Retainer(Intake)	Retenue de ressort de la soupape (admission)
170	951-12078	Valve Spring	Ressort de la soupape
171	951-12080	Valve Spring Retainer (Exhaust)	Retenue de ressort de la soupape (échappement)
172	951-12081	Exhaust Lash Cap	Capuchon
173	710-06065	Bolt M10×1.25×65	Boulon M10×1.25×65
174	710-06064	Bolt M10×1.25×87	Boulon M10×1.25×87
175	951-11965A	Push Rod Guide	Poussez le tige de guidage
176	710-04962	Bolt Pivot	Boulon
177	951-11966	Rocker Arm	Rampe de culbuteurs
178	751-11123	Adjusting Nut ,Valve	Écrou de relevage, soupape
179	751-11124	Nut Pivot Locking	Écrou
180	951-11967	Valve Cover Gasket	Joint de la couvercle du soupape
181	726-04101	Breather Hose Clamp	Collier de serrage de reniflard
182	751-14982	Breather Hose	Tuyau de reniflard
183	710-05054	Valve Cover Bolt	Boulon de la couvercle du soupape
184	951-11220	Valve Cover	Couvercle du soupape
	952Z490-SUC	Complete Engine	Moteur - complet

# Engine/Moteur 420 cc ZS 490-SUC



Ref. No./ N° de réf.	Part No./ No. de pièce	Description	Désignation
1	710-04915	Bolt M6×12	Boulon M6×12
11	710-04968	Bolt M6×16	Boulon M6×16
25	710-04967	Bolt M8×55	Boulon M8×55
26	710-04965	Bolt M4×55	Boulon M4×55
27	951-11196	Electric Starter	Démarrreur électrique
114	951-11305A	Ignition Coil Assembly	Bobine d'allumage
115	710-05350	Ignition Coil Bolt	Boulon de bobine d'allumage
117	951-12555	Alternator Assembly	Alternateur
118	710-04969	Bolt M6×30	Boulon M6×30
119	951-11186	Wire Plate	Plaque - fil
120	710-04966	Bolt M6×8	Boulon M6×16
121	951-12556	Flywheel	Volant
122	951-11313	Cooling Fan	Ventilateur
123	951-11314	Starter Cup	Moyeu à demarreur
124	712-04220	Nut M16×1.5	Écrou M16 x 1,5
125	951-11211	Blower Housing	Logement
126	951-14223	Recoil Starter	Démarrreur langleur
134	932-05127	Recoil Spring	Ressort
135	908-05021	Blower Housing	Logement
136	731-05696	Starter Handle	Démarrreur poignée
137	736-04455	Gasket	Joint
138	710-04974	Bolt M6×10	Boulon M6×16

