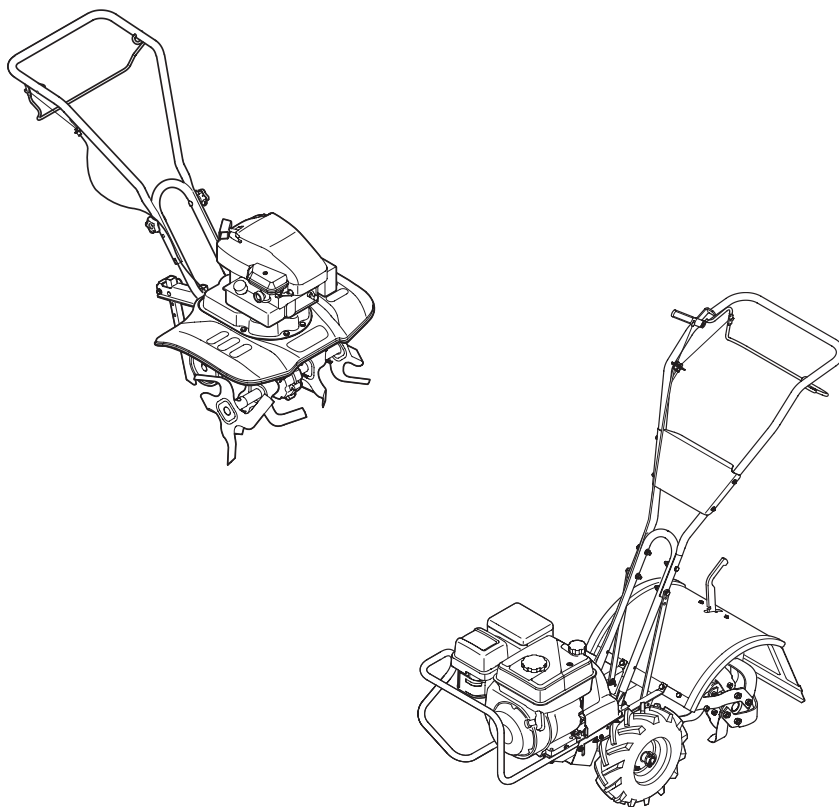




ILLUSTRATED PARTS MANUAL MANUEL DE PIÈCES DÉTACHÉES



Front Tine & Rear Tine Tillers Motoculteurs à dents avant et arrière

MTD Products Ltd., P. O. Box 1386, KITCHENER, ONTARIO N2G 4J1

To The Owner

Thank You

Thank you for purchasing your new equipment. It was carefully engineered to provide excellent performance when properly operated and maintained.

All information in this manual is relative to the most recent product information available at the time of printing.

Please be aware that this Operator's Manual may cover a range of product specifications for various models. Components listed

and/or illustrated in this manual may not be applicable to all models. We reserve the right to change product specifications, designs and equipment without notice and without incurring obligation.

Throughout this manual, all references to *right* and *left* side of the machine are observed from the operating position.

Table of Contents

| | | | |
|-------------------------------|-------------|-------------------------------|--------------|
| <i>Model Series 200</i> | <i>4-5</i> | <i>Model Series 70M</i> | <i>12-21</i> |
| <i>Model Series 651</i> | <i>6-11</i> | | |

Record Product Information

Before setting up and operating your new equipment, please locate the model plate on the equipment and record the information in the provided area to the right. You can locate the model plate by standing at the operating position and looking down at the rear of the machine. This information will be necessary, should you seek technical support via our web site or with your local dealer.

MODEL NUMBER

| | | | | | | | | | | | |
|--|--|--|--|--|--|--|--|--|--|--|--|
| | | | | | | | | | | | |
|--|--|--|--|--|--|--|--|--|--|--|--|

SERIAL NUMBER

| | | | | | | | | | | | |
|--|--|--|--|--|--|--|--|--|--|--|--|
| | | | | | | | | | | | |
|--|--|--|--|--|--|--|--|--|--|--|--|

Painted Parts

When ordering painted service parts, a four digit color suffix must be added to the part number (e.g. 783-XXXX-0637). Please refer to the table below for current color codes:

| | |
|------|-------------------------------------|
| 0637 | Black |
| 0662 | Oyster Gray |
| 0638 | Red (Yard Machines, Troy-Bilt, MTD) |

À l'intention du propriétaire

Merci !

Merci d'avoir acheté votre nouvel équipement. Ce véhicule a été soigneusement conçu pour vous offrir des performances remarquables s'il est correctement utilisé et entretenu.

Tous les renseignements fournis ici sont les plus récents qui sont disponibles à propos de ce produit au moment de l'impression de cette notice d'utilisation.

Sachez que cette notice peut mentionner une vaste gamme de spécifications techniques concernant différents modèles. Les

pièces mentionnées et/ou illustrées dans cette notice peuvent ne pas s'appliquer à tous les modèles. Nous nous réservons le droit de modifier les caractéristiques techniques du produit, les modèles et l'équipement sans préavis et sans obligation.

Les mentions de *droite* et de *gauche* dans cette notice d'utilisation s'entendent à partir du poste de conduite.

Table des matières

| | | | |
|-------------------------|------|-------------------------|-------|
| <i>Séries 200</i> | 4-5 | <i>Séries 70M</i> | 12-21 |
| <i>Séries 651</i> | 6-11 | | |

Enregistrez les renseignements concernant la machine.

Avant de préparer et d'utiliser votre nouvelle machine, veuillez localiser la plaque signalétique et reporter les renseignements fournis sur la droite. Pour localiser la plaque signalétique, placez-vous derrière la machine au poste de conduite et regardez à l'arrière de la machine. Ces renseignements seront nécessaires si vous avez besoin d'une aide technique soit par l'intermédiaire de notre site internet, soit auprès du concessionnaire de votre localité.

NUMÉRO DE MODÈLE

| | | | | | | | | | | | |
|--|--|--|--|--|--|--|--|--|--|--|--|
| | | | | | | | | | | | |
|--|--|--|--|--|--|--|--|--|--|--|--|

NUMÉRO DE SÉRIE

| | | | | | | | | | | | |
|--|--|--|--|--|--|--|--|--|--|--|--|
| | | | | | | | | | | | |
|--|--|--|--|--|--|--|--|--|--|--|--|

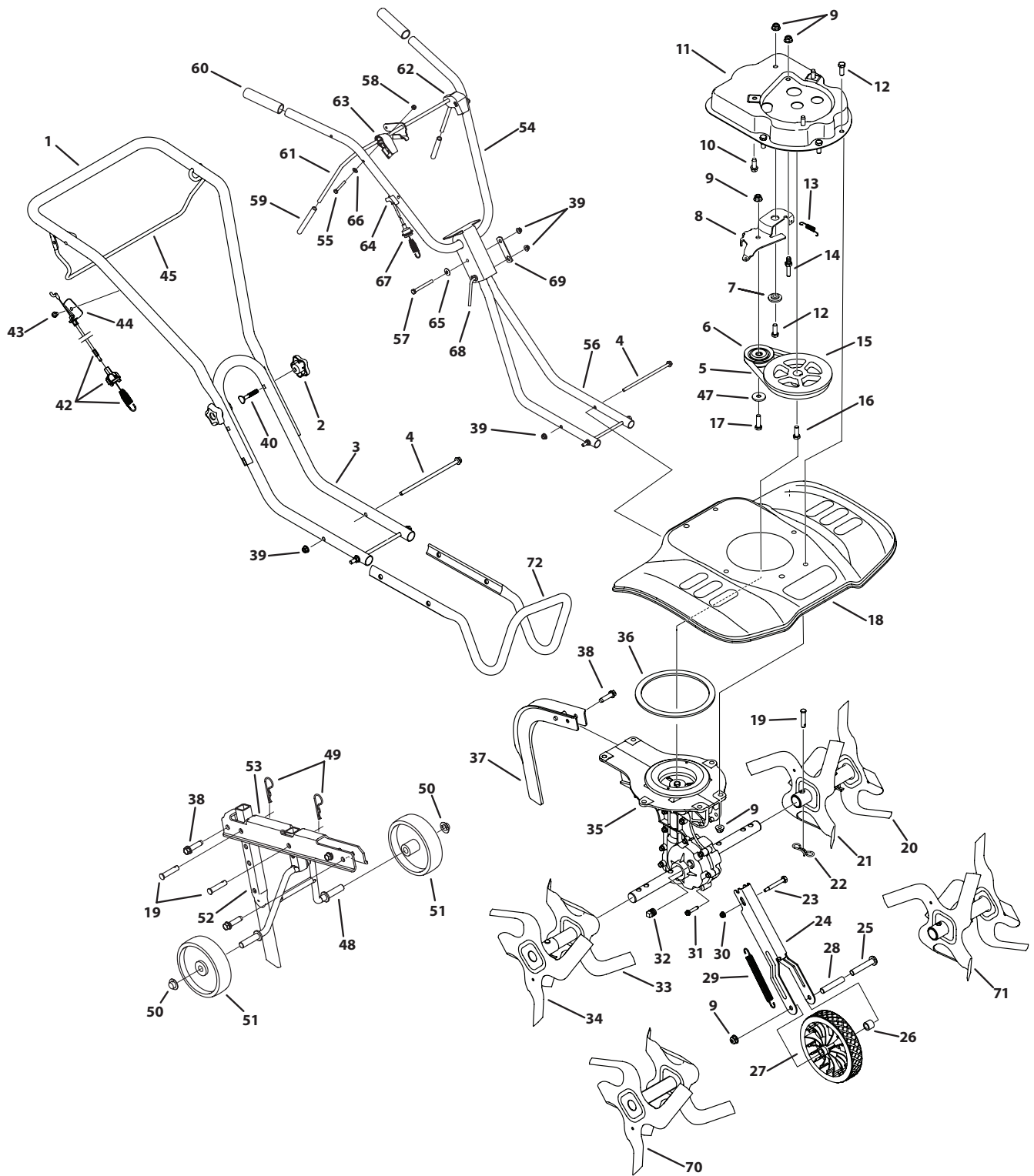
Pièces peintes

Pour commander des pièces peintes, il est nécessaire d'ajouter un suffixe à quatre chiffres au numéro de pièce (par ex. 783-XXXX-0637). Veuillez consulter le tableau ci-dessous pour déterminer le code de couleur applicable.

| | |
|------|---------------------------------------|
| 0637 | Noir |
| 0662 | Coquille d'huître |
| 0638 | Rouge (Yard Machines, Troy-Bilt, MTD) |

Model Series 200/séries 200

C459-62304



| REF NO. N° DE RÉF | PART NO. N° DE PIÈCE | DESCRIPTION | DESCRIPTION |
|-------------------|----------------------|-------------------------------------|--|
| 1 | 749-04282 * | Upper Handle Assembly | Poignée supérieur |
| 2 | 720-04072A | Handle Knob | Bouton |
| 3 | 749-04281 * | Lower Handle Assembly | Poignée inférieur |
| 4 | 710-04398 | Flange Screw 5/16-18 x 7.5 Gr. 5 | Vis à embase 5/16-18 x 0,75 Qual. 5 |
| 5 | 954-04123 | Belt | Courroie |
| 6 | 756-04163 | Idler Pulley | Poulie tendeur |
| 7 | 748-04125 | Shoulder Spacer | Entretoise épaulement |
| 8 | 686-04080 | Idler Bracket | Support du tendeur |
| 9 | 712-04065 | Flange Lock-Nut 3/8-16 Gr. F Nylon | Contre-écrou à embase 3/8-16 Qual. F nylon |
| 10 | 710-0654A | TT Screw 3/8-16 x 1.00 | Vis 3/8-16 x 1,00 |
| 11 | 786-04303 * | Frame | Bâti |
| 12 | 710-0514 | HH Cap Screw 3/8-16 x 1.00 | Vis 3/8-16 x 1,00 |
| 13 | 732-0418 | Extension Spring | Ressort d'extension |
| 14 | 738-04139 | Stud .33 x 1.5: 3/8-16 | Clou 0,33 x 1,50: 3/8-16 |
| 15 | 756-04217 | Flywheel Pulley | Poulie |
| 16 | 710-0591 | HH Cap Screw 3/8-24 x 1.00 | Vis 3/8-24 x 1,00 |
| 17 | 710-0520 | HH Cap Screw 3/8-16 x 1.55 | Vis 3/8-16 x 1,55 |
| 18 | 786-04256 * | Tine Shield (61 cm) | Protecteur des dents (61 cm) |
| | 786-04259 * | Tine Shield (40 cm, model 220) | Protecteur des dents (40 cm, modèle 220) |
| 19 | 911-0415 | Clevis Pin 3/8 Dia | Axe de chape 3/8 Dia. |
| 20 | 642-0005-0637 | Outer Tine Ass'y - LH | Ensemble des dents extérieur - gauche |
| 21 | 642-0003-0637 | Inner Tine Ass'y - LH | Ensemble des dents intérieur - gauche |
| 22 | 714-04043 | Cotter Pin-Bow Tie | Goupille fendue |
| 23 | 738-04172 | Shoulder Scr. .31 x 2: 1/4-20 | Vis à épaulée 0,31 x 2: 1/4-20 |
| 24 | 786-04232 * | Front Wheel Bracket | Support de roue avant |
| 25 | 710-0521 | Hex Cap Scr. 3/8-16 x 3.0 | Vis à tête hex. 3/8-16 x 3,0 |
| 26 | 750-04578 | Spcer | Entretoise |
| 27 | 734-04063A | Wheel 7 x 1.6 Star-Diamond | Roue 7 x 1,6 Star-Diamond |
| 28 | 749-04204 | Sleeve | Manchon |
| 29 | 932-0384 | Extension Spring | Ressort d'extension |
| 30 | 712-04064 | Flange Locknut 1/4-20 Gr. F, Nylon | Contre-écrou à embase 1/4-20 Qual. F, nylon |
| 31 | 710-0809 | TT Screw 1/4-20 x 1.25 | Vis 1/4-20 x 1,25 |
| 32 | 737-04202 | Pipe Plug: 3/8 NPT | Bouchon |
| 33 | 642-0002-0637 | Inner Tine Ass'y - RH | Ensemble des dents intérieur - droit |
| 34 | 642-0004-0637 | Outer Tine Ass'y - RH | Ensemble des dents extérieur - droit |
| 35 | 918-04276B | Case Assembly | Boîtier |
| | 918-04271B | Case Assembly (40 cm, model 220) | Boîtier (40 cm, modèle 220) |
| 36 | 721-04157 | Gasket | Joint |
| 37 | 686-04072 * | Depth Stake Assembly | Profondeur d'attelage |
| 38 | 710-1007 | TT Screw 3/8-16 x 1.5 | Vis 3/8-16 x 1,5 |
| 39 | 712-04063 | Flange Locknut 5/16-18 Gr. F, Nylon | Contre-écrou à embase 5/16-18 Qual. F, nylon |
| 40 | 710-0487 | Carraige Bolt | Boulon ordinaire |
| 42 | 946-04626 * | Clutch Cable | Câble d'embrayage |
| 43 | 710-0599 | TT Screw 1/4-20 x 1.00 | Vis 1/4-20 x 1,00 |
| 44 | 786-04307 * | Cable Mounting Bracket | Support de montage de la câble |
| 45 | 747-04508 * | Clutch Bail | Poignée d'embrayage |
| 47 | 936-0300 | Flat Washer .406 x .875 x .059 | Rondelle plate 0,406 x 0,875 x 0,059 |
| 48 | 686-04130 | Rear Wheel Tube Ass'y | Support de roue arrière |
| 49 | 714-3020 | Cotter Pin | Goupille fendue |
| 50 | 726-0299 | Push Cap | Capuchon |
| 51 | 734-0973 | Wheel 5 x 1.38 | Roue 5 x 1,38 |
| 52 | 749-04265-0638 | Depth Stake Tube | Tuyau |
| 53 | 786-04296 * | Wheel Bracket | Support de roue |
| 54 | 649-04030 * | Upper Handle | Guidon supérieur |
| 55 | 710-0136 | Hex Hd. Cap Scr. 1/4-20 x 1.75 | Vis à tête hex. 1/4-20 x 1,75 |
| 56 | 649-04029 * | Lower Handle | Guidon inférieur |
| 57 | 710-0189 | Hex Hd. Cap Scr. 5/16-18 x 3.0 | Vis à tête hex. 5/16-18 x 3,0 |
| 58 | 712-0324 | Hex Locknut 1/4-20 | Écrou à six pans 1/4-20 |
| 59 | 720-0269 | Handle Grip | Poignée |
| 60 | 720-0274 | Grip | Poignée |
| 61 | 647-04047 * | Clutch Bail | Pignée d'embrayage |
| 62 | 731-05095B | Bail Holder LH | Support CG |
| 63 | 731-05096B | Bail Holder RH | Support CD |
| 64 | 731-05272 | Handle Fitting | Raccord - guidon |
| 65 | 736-0242 | Cupped Washer .340 x .872 x .060 | Rondelle Creuse 0340 x 0,872 x 0,060 |
| 66 | 936-0463 | Flat Washer .25 x .63 x .0515 | Rondelle plate 0,25 x 0,63 x 0,0515 |
| 67 | 946-04663 | Clutch Cable | Câble de l'embrayage |
| 68 | 786-0340B | Handle Crank | Manivelle |
| 69 | 786-0341 | Retainer Bracket | Support |
| 70 | 642-04032 * | Inner Tine Ass'y - RH | Ensemble des dents droit |
| 71 | 642-04031 * | Outer Tine Ass'y - LH | Ensemble des dents gauche |
| 72 | 749-04185-0637 | Bumper | Pare-chocs |

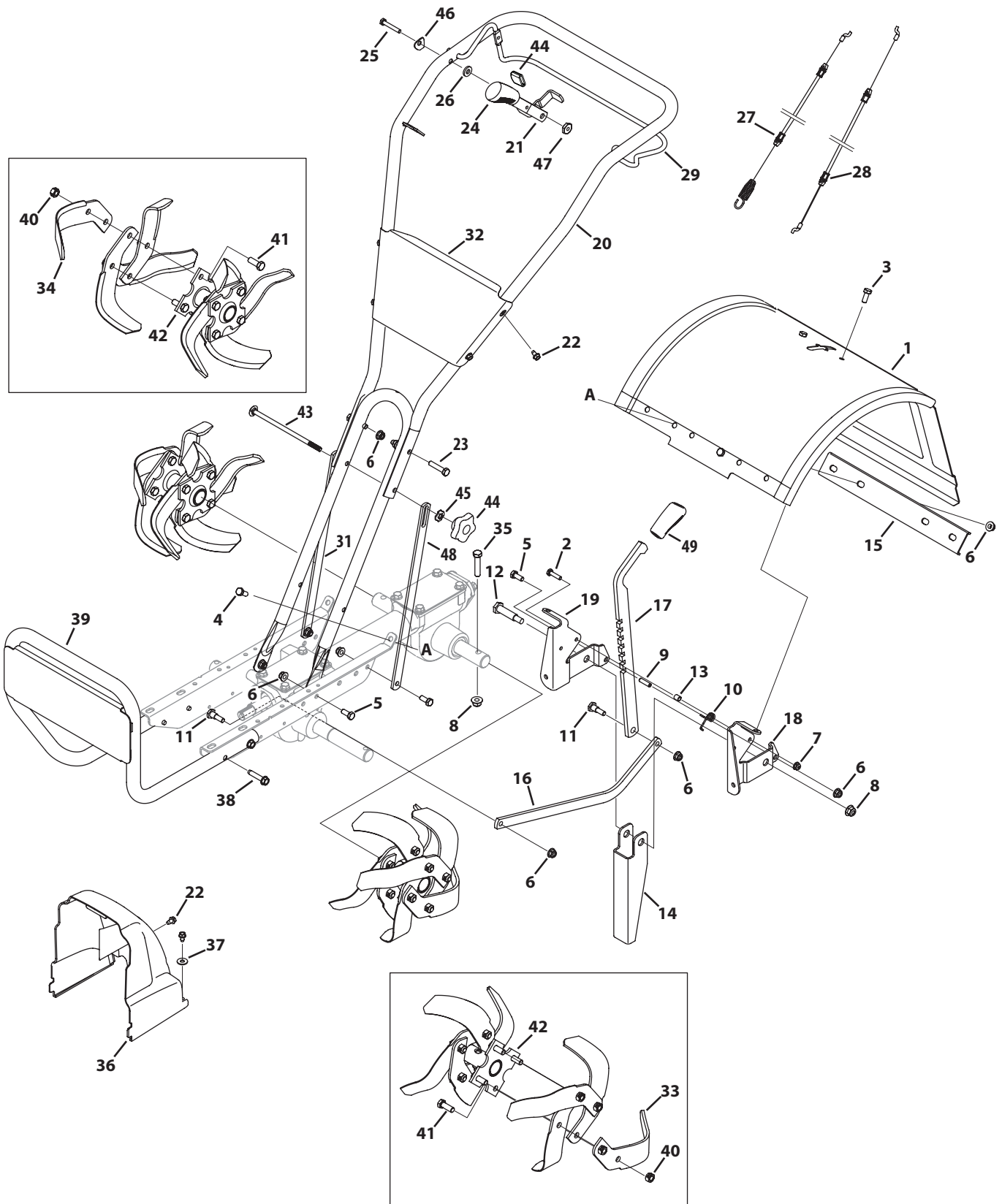
* Choose color when ordering, refer to page 2 and 3.

* Choisissez la couleur lors de la commande, reportez-vous aux pages 2 et 3.

21A-21MA
4.19.13

65 Series Bronco Handle, Tine Shields, and Tines

Guidon, protecteur de dents et dents, Bronco séries 65



65 Series Bronco Handle, Tine Shields, and Tines Guidon, protecteur de dents et dents, Bronco séries 65

| REF NO. N° DE RÉF | PART NO. N° DE PIÈCE | DESCRIPTION | DESCRIPTION |
|-------------------|----------------------|--|---|
| 1 | 686-04077B * | Tine Shield Assembly (17") | Protecteur des dents (17 po) |
| 1 | 686-04076A * | Tine Shield Assembly (15") | Protecteur des dents (15 po) |
| 2 | 710-0597 | Hex Screw 1/4-20 x 1.00 | Vis à tête hexagonale 1/4-20 x 1,00 |
| 3 | 710-0604A | Self-tapping Screw 5/16-18 x .625 | Vis autotaraudeuse 5/16-18 x 0,625 po |
| 4 | 710-1238 | Hex Wash. Hd. Scr. 5/16-18 x .87" Lg. | Vis taraudée 5/16-18 x .87 |
| 5 | 710-3008 | Hex Bolt 5/16-18 x .75" Lg. Gr. 5 | Boulon hex. 5/16-18 x 0,75 po de lg. Qual. 5 |
| 6 | 712-04063 | Flange Locknut 5/16-18 Gr. F, Nylon | Contre-écrou à embase 5/16-18 Qual. F, nylon |
| 7 | 712-04064 | Hex L-Flanged Nut 1/4-20 Gr. F Nylon | Contre-écrou à embase 1/4-20 Qual. F nylon |
| 8 | 712-04065 | Flange Lock-Nut 3/8-16 Gr. F Nylon | Contre-écrou à embase 3/8-16 Qual. F nylon |
| 9 | 715-0108 | Spring Pin Spiral 1/4" Dia. x 1.00 Lg. | Goupille ressort dia. 1/4 x 1,00 po lg |
| 10 | 732-04320 | Torsion Spring | Ressort torsion |
| 11 | 738-04320 | Shoulder Screw .498 x 1.635 | Vis à épaulement 0,498 x 1,635 |
| 12 | 938-0533 | Shoulder Bolt .498" DIA. X 1.64 | Vis épaulement .498 DIA X 1.64 |
| 13 | 750-05349 | Split Spacer .350 x .268 x .375 | Entretoise 0,350 x 0,268 x 0,375 |
| 14 | 786-04092 * | Reverse Arm Stop | Bras arrière arrêt |
| 15 | 786-04098 * | Support Channel Bracket | Support |
| 16 | 786-04104 * | Drag Bar | Barre de profondeur d'attelage |
| 17 | 786-04292A * | Depth Adjuster Bar | Barre de profondeur d'reglage |
| 18 | 786-04363 * | Tail Bracket LH | Support CG |
| 19 | 786-04364 * | Tail Bracket RH | Support CD |
| 20 | 649-04097 * | Upper Handle Ass'y | Guidon supérieur |
| 21 | 686-04135 * | Reverse Handle Ass'y | Poignée arrière |
| 22 | 710-0896 | Hex Wash S-Tapp Scr 1/4-14 x .625 | Vis autotaraudeuse à rondelle hex. 1/4-14 x 0,625 |
| 23 | 710-0805A | Hex Bolt 5/16-18 x 1.50" Lg. Gr. 5 | Boulon hex. 5/16-18 x 1,50 po de lg Qual. 5 |
| 24 | 731-04735 | Reverse Handle Grip | Poignée |
| 25 | 710-3288 | Hex. Hd. Scr. 5/16-18 x 1.5 | Vis à tête hex. 5/16-18 x 1,5 |
| 26 | 936-0176 | Flat Washer .265 x .938 x .120 | Rondelle plate 0,265 x 0,938 x 0,120 |
| 27 | 946-04413A | Forward Cable | Câble avant |
| 28 | 946-04414A | Reverse Cable | Câble arrière |
| 29 | 747-04789A * | Clutch Bail | Étrier d'embrayage |
| 30 | 749-04742 * | Lower Handle | Guidon inférieur |
| 31 | 786-04433 * | Support Handle Bracket | Support du guidon |
| 32 | 786-04200 * | Handle Panel | Panneau |
| 33 | 742-04226 * | LH Bolo Tine | Dent - Bolo CG |
| 34 | 742-04227 * | RH Bolo Tine | Dent - Bolo CD |
| 35 | 710-0347 | Hex Screw 3/8-16 x 1.75 | Vis à tête hex 3/8-16 x 1,75 |
| 36 | 631-05251 | Belt Cover | Couvercle courroie |
| 37 | 736-0173 | Flat Washer .28 ID x .74 DE x .063 | Rondelle frein 0,28 DI x 0,74 DE x 0,063 |
| 38 | 710-04605B | Screw 5/16-18 x 1.5 | Vis 5/16-18 x 1,5 |
| 39 | 686-04134 * | Bumper | Pare - chocs |
| 40 | 712-3000 * | Hex Cent L-Nut 3/8-16 | Contre-écrou de blocage 3/8-16 |
| 41 | 710-0514 | Hex Screw 3/16 x 1.00 | Vis à tête hexagonale 3/8-16 x 1,00 |
| 42 | 686-04065 * | Tine Holder Assembly | Dent sur le support de montage |
| 43 | 710-05211 | Hex Bolt 5/16-18 x 6.75 | Boulon hex. 5/16-18 x 6,75 |
| 44 | 720-04072A | Knob 5/16-18 | Bouton 5/16-18 |
| 45 | 936-0170 | Washer .326 ID x .875 OD x .145 | Rondelle 0,326 DI x 0,875 DE x 0,145 |
| 46 | 936-0451 | Saddle Washer .320 ID x .93 OD x .060 | Rondelle 0,320 DI x 0,93 DE x 0,060 |
| 47 | 738-0440 | Spacer .375 x .165 | Entretoise 0,375 x 0,165 |
| 48 | 786-04434 * | Support Handle Bracket | Support |
| 49 | 720-04163 | Handle Grip | Poignée |

* Choose color when ordering, refer to page 2 and 3.

* Choisissez la couleur lors de la commande, reportez-vous aux pages 2 et 3.

21A-65M1
4.7.16

65 Series Drive System

Système d'entraînement séries 65

| REF NO. N° DE RÉF | PART NO. N° DE PIÈCE | DESCRIPTION | DESCRIPTION |
|----------------------|-------------------------|---|--|
| 1 | 684-04168 | Idler Pulley Ass'y | Poulie tendeur |
| 2 | 710-0170 | Hex Head Screw, 5/16-24 x .625 | Vis à tête hex. 5/16-24 x .625 |
| 3 | 710-0151 | Hex Bolt 3/8-24 X 2.00 | Boulon hexagonale 3/8-24 X 2.00 |
| 4 | 710-0502A | Hex Washer Scr 3/8-16 x 1.25 | Vis à chapeau à six pans 3/8-16 x 1,25 po |
| 5 | 710-0599 | Hex Wash S-Tapp Scr 1/4-20 x .50 | Vis autotaraudeuse à rondelle hex. 1/4-20 x 0,50 |
| 6 | 710-0606 | Hex Scr 1/4-20 x 1.50 | Vis à tête hexagonale 1/4-20 x 1,50 |
| 7 | 710-0672 | Hex HD. Cap Scr. 5/16-24 x 1.25 Lg. | Vis à tête hexagonal 5/16-24 x 1,25 po de lg |
| 9 | 710-1880 | Hex Bolt 5/16-18 x 0.75 | Boulon hex. 5/16-18 x 0,75 |
| 10 | 736-0315 | Flat Washer .760 x 1.5 x .120 | Rondelle plate 0,760 x 1,5 x 0,120 |
| 11 | 712-04063 | Hex L-Flanged Nut 5/16-18 Gr. F Nylon | Contre-écrou à embase 5/16-18 Qual. F nylon |
| 12 | 712-04064 | Hex L-Flanged Nut 1/4-20 Gr. F Nylon | Contre-écrou à embase 1/4-20 Qual. F nylon |
| 13 | 712-0700 | Flange Nut | Écrou |
| 14 | 718-04407 | Hub, 5/8" spline | Moyeu |
| 15 | 732-04085 | Extension Spring .480 OD x 5.0 | Ressort d'extension 0,480 x 5,0 |
| 16 | 732-04276A | Extension Spring | Ressort d'extension |
| 17 | 936-0119 | L-Wash 5/16 ID | Rondelle frein 5/16 DI |
| 18 | 736-0173 | Flat Washer .28 ID x .74 DE x .063 | Rondelle frein 0,28 DI x 0,74 DE x 0,063 |
| 19 | 736-0343 | Flat Washer .330 ID x 1.25 OD x .120 | Rondelle plate 0,330 DI x 1,25 DE x 0,120 |
| 21 | 936-0452 | Belleville Washer | Rondelle Belleville |
| 22 | 736-3092 | Flat Washer .265 ID x 1" OD | Rondelle plate .265 DI x 1.0 DE |
| 23 | 753-06042A | Transmission Ass'y (Incl. Ref. No. 13, 14 & 31) | Transmission (Comprend les nos. 13, 14 et 31) |
| 24 | 738-04425 | Shoulder Screw .342 x .335 1/4-28 | Vis à épaulée 0,342 x 0,335 1/4-28 |
| 25 | 748-04087A | Pivot Idler Spacer | Entretoise |
| 26 | 750-04571 | Spacer | Entretoise |
| 27 | 750-04907 | Pivot Idler Spacer | Entretoise |
| 28 | 954-04090 | V-Belt 4L x 25.375" Lg. | Courroie trapezoïdale 4L x 0,375 po de lg. |
| 29 | 954-04091 | V-Belt 3L x 29.125" Lg. | Courroie trapezoïdale 3L x 29,125 po de lg. |
| 30 | 756-04198A | Engine Pulley | Poulie moteur |
| 31 | 756-04355 | Transmission Pulley | Poulie transessieu |
| 32 | 756-0625 | Cable Guide Roller | Guide du câble |
| 33 | 786-04312 | Idler Bracket, Forward | Support tendeur, avant |
| 34 | 786-04343 * | Cover Plate | Plaque de couvercle |
| 35 | 786-04346 | Idler Bracket, Reverse | Support tendeur, arriere |
| 36 | 786-04357A * | Pulley Mounting Bracket | Support de montage |
| 37 | 786-04419B * | LH Mount Frame | Bâti de montage CG |
| 38 | 786-04418B * | RH Mount Frame | Bâti de montage CD |
| 39 | 786-04371 * | Pulley Shield | Protecteur du poulie |
| 40 | 934-04232 | Comp. Wheel Ass'y 13 x 5 x 6 | Ensemble de roue comp. 13 x 5 x 6 |
| 41 | 714-0143A | Klik Pin 1/4 Dia. x 1.75 | Goupille 1/4 diam. x 1,75 |
| 42 | 721-04271 | Oil Plug | Bouchon |
| 43 | 710-0896 | Hex Wash. Hd. Scr. 1/4-14 x .625 | Vis taraudée 1/4-14 x 0,625 |

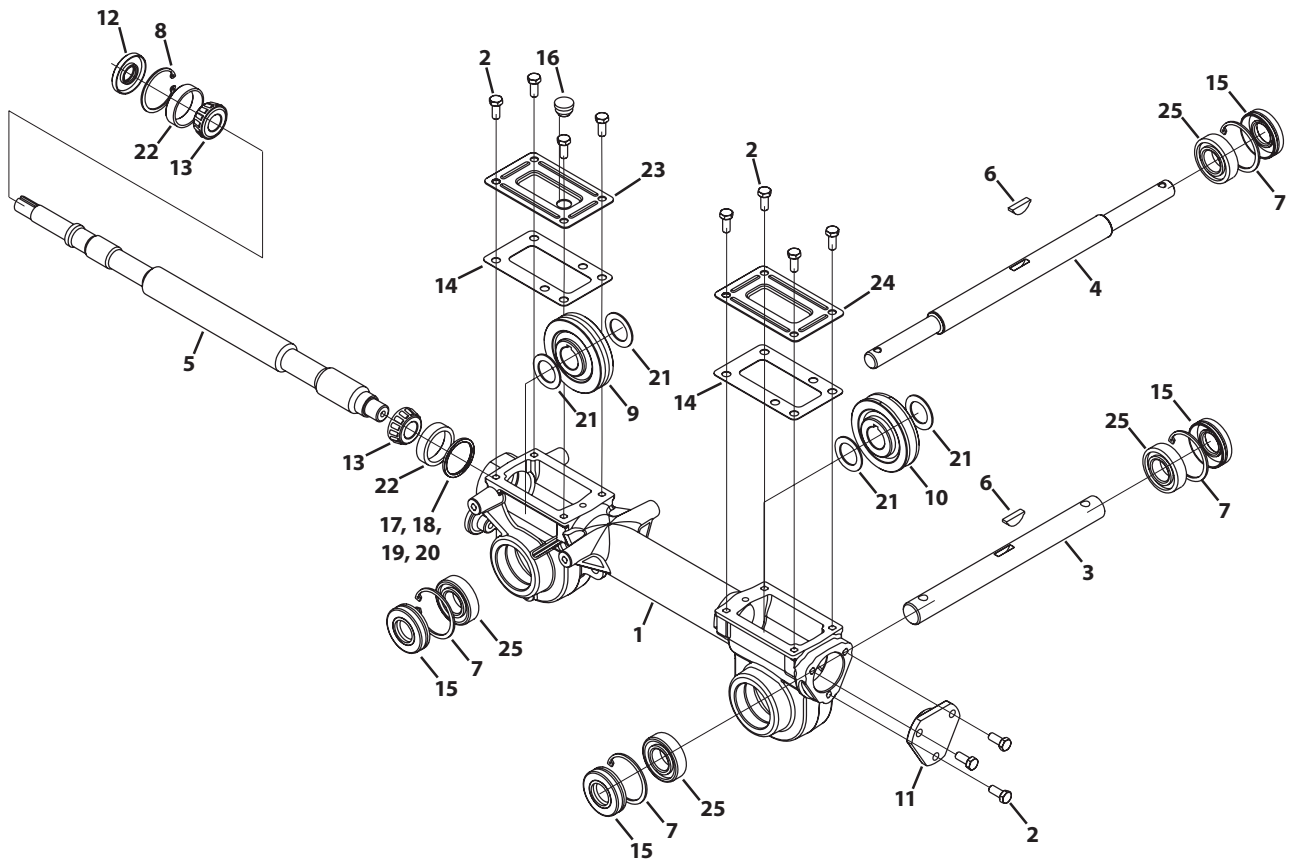
21A-65M2
4.1.15

* Choose color when ordering, refer to page 2 and 3.

* Choisissez la couleur lors de la commande, reportez-vous aux pages 2 et 3.

65 Series Transmission

Ensemble de transmission séries 65



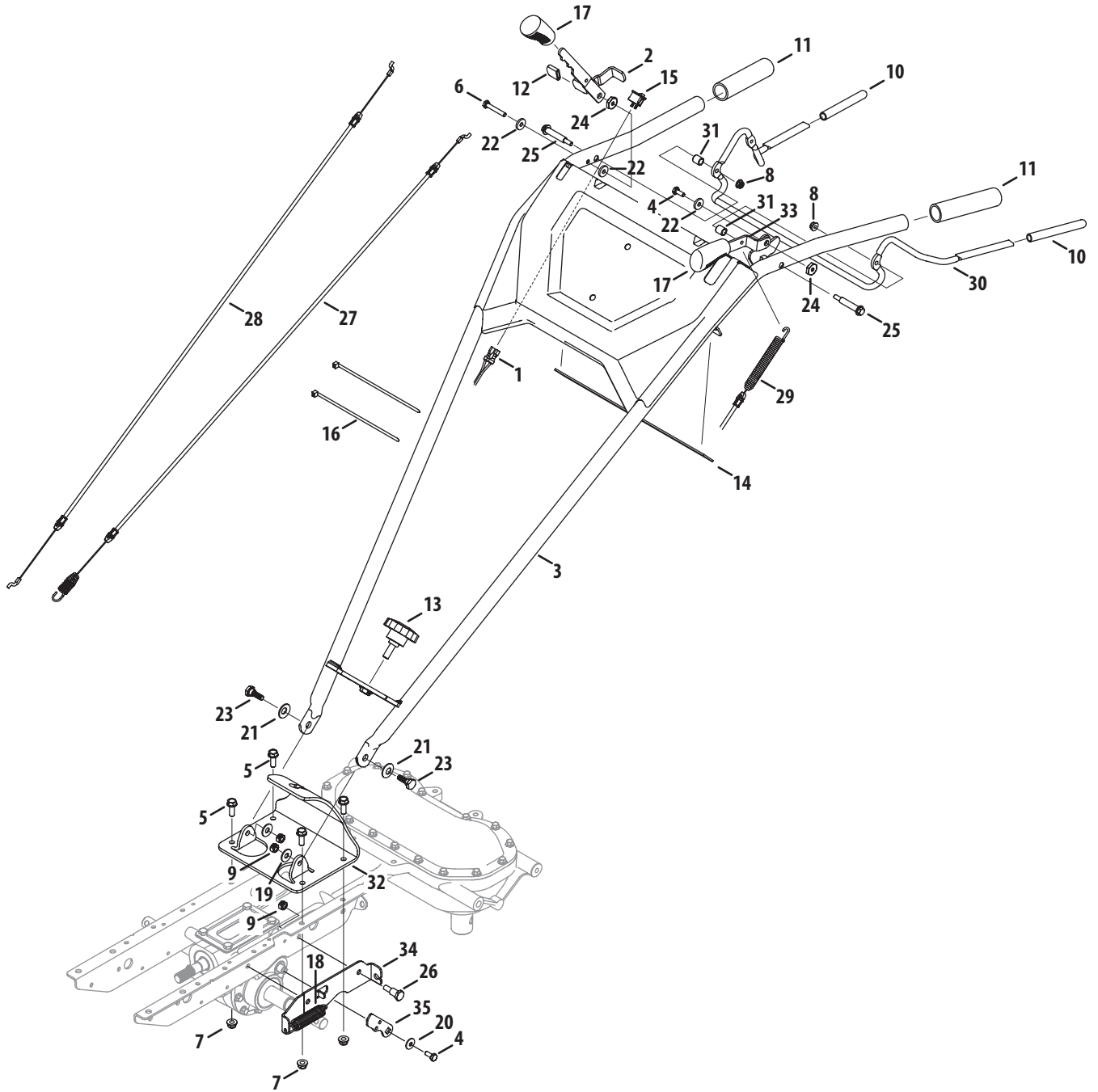
65 Series Transmission

Ensemble de transmission séries 65

| REF NO. N° DE RÉF | PART NO. N° DE PIÈCE | DESCRIPTION | DESCRIPTION |
|----------------------------|-------------------------------|-----------------------------------|--|
| 1 | 919-04202B | Transmission Housing | Carter de transmission |
| 2 | 710-3008 | Hex Bolt 5/16-18 x .75" Lg. Gr. 5 | Boulon hex. 5/16-18 x 0,75 po de lg. Qual. 5 |
| 3 | 911-04844 | Shaft, Tiller | Arbre, motoculteur |
| 4 | 911-04854 | Shaft, Wheel | Arbre, roue |
| 5 | 711-05035 | CRT Drive Shaft | Arbre d'entraînement |
| 6 | 714-04059 | Hi Pro Key .25 x 1.062 | Clavette Hi Pro -,25 x 1,062 |
| 7 | 716-0204 | Retaining Ring | Bague de retenue |
| 8 | 716-04102 | Retaining Ring Int. | Bague de retenue interne |
| 9 | 917-04380 | Worm Gear, 61 T, RH | Engrenage, 61 dents, CD |
| 10 | 917-04381 | Worm Gear, 30T LH | Engrenage, 30 dents CG |
| 11 | 918-04435 | Bearing Cover | Couvercle de roulement |
| 12 | 921-04030 | Oil Seal .750 x 1,783 | Jange d'étanchéité d'huile |
| 13 | 941-04298 | Cone Bearing | Roulement |
| 14 | 921-04229 | Gasket, Gear Housing | Joint |
| 15 | 721-04232 | Oil Seal 1.0 x 2.0 | Joint d'étanchéité de l'huile |
| 16 | 721-04271 | Rubber Plug, Oil | Bouchon |
| 17 | 736-04305 | Flat Washer 1.5 x 1.75 x .062 | Rondelle plate 1,5 x 1,75 x 0,062 |
| 18 | 736-04306 | Flat Washer 1.5 x 1.75 x .005 | Rondelle plate 1,5 x 1,75 x 0,005 |
| 19 | 736-04307 | Flat Washer 1.5 x 1.75 x .03 | Rondelle plate 1,5 x 1,75 x 0,03 |
| 20 | 736-04308 | Flat Washer 1.5 x 1.75 x .010 | Rondelle plate 1,5 x 1,75 x 0,010 |
| 21 | 736-0745 | Flat Washer 1.010 x 1.56 x .060 | Rondelle plate 1,010 x 1,56 x 0,060 |
| 22 | 941-04299 | Bearing Cup | Cuvette de roulement |
| 23 | 786-04366 | Transmission Cover | Couvercle |
| 24 | 786-04392 | Transmission Cover | Couvercle |
| 25 | 741-3114 | Ball Bearing | Roulement à billes |

753-06042A
4.19.13

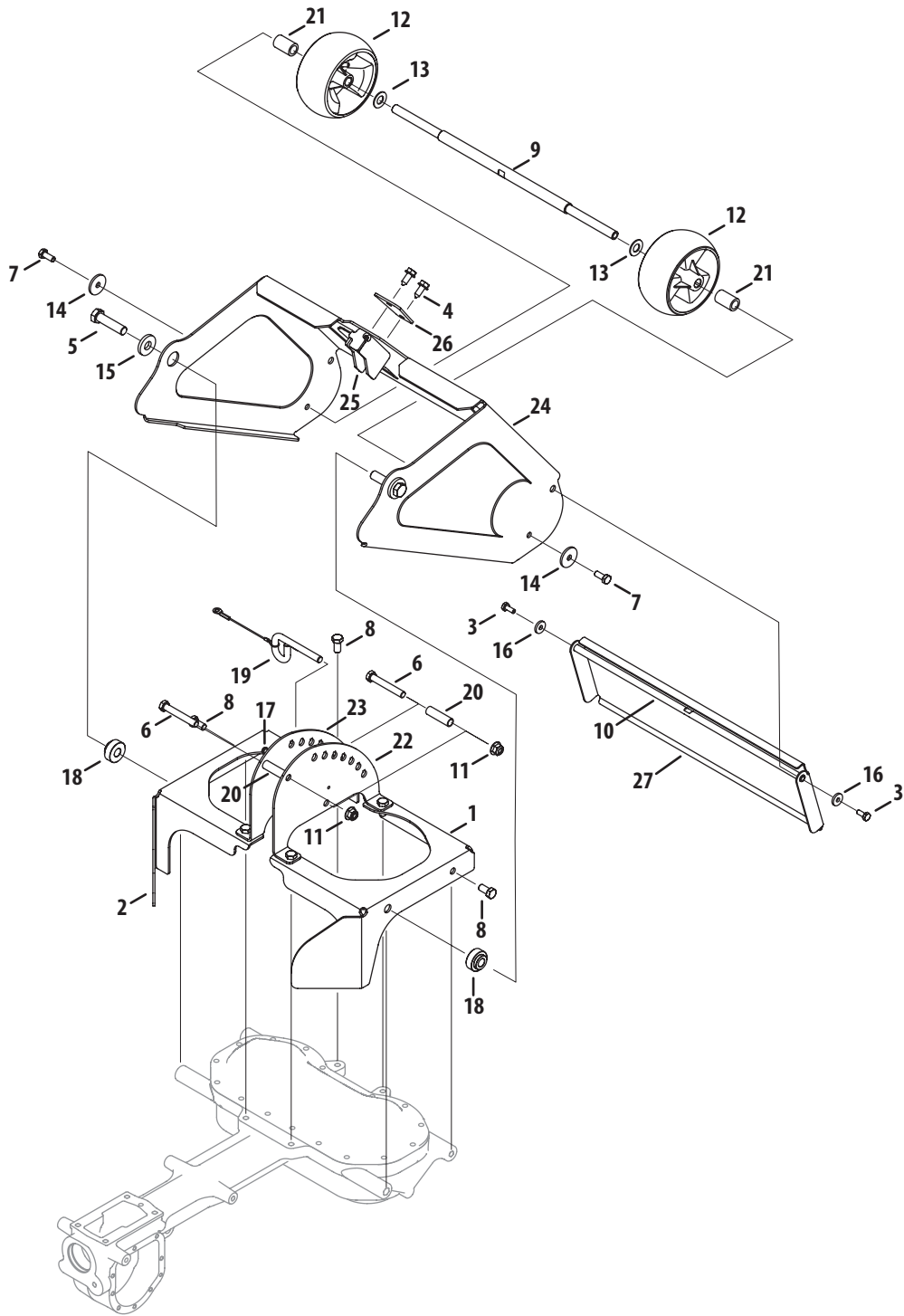
Handle Assembly/Ensemble de poignée



| REF NO. N° DE RÉF | PART NO. N° DE PIÈCE | DESCRIPTION | DESCRIPTION |
|----------------------|-------------------------|--------------------------------------|---|
| 1 | 929-04157 | Harness Assembly Adapter | Adaptateur de faisceau de fil |
| 2 | 686-04135 | Reverse Handle Assembly | Ensemble de poignée arrière |
| 3 | 686-05012 | Handle Assembly | Poignée |
| 4 | 710-0433 | Hex Screw 1/4-20 x .625 | Vis à tête hex. 1/4-20 x 0,625 |
| 5 | 710-1238 | Hex Head Washer Screw 5/16-18 x .875 | Vis taraudée 5/16-18 x 0,875 |
| 6 | 710-3288 | Hex Head Screw 1/4-20 x 1.62 | Vis à tête hex. 1/4-20 x 1,62 |
| 7 | 712-04063 | Flange L-Nut 5/16-18, Nylon | Contre-écrou à embase 5/16-18 Qual. F, nylon8 |
| 8 | 712-04064 | Flange L-Nut 1/4-20, Nylon | Contre-écrou à embase 1/4-20 Qual. F, nylon |
| 9 | 912-3009 | Hex Lock Nut 5/16-18 | Contre-écrou 5/16-18 |
| 10 | 720-0269 | Clutch Grip | Poignée d'embrayage |
| 11 | 720-0274 | Grip 1.0 x 5.0 | Poignée |
| 12 | 920-04173 | Reverse Handle Grip | Poignée arrière |
| 13 | 720-05076 | Star Knob 3/8-16 | Bouton |
| 14 | 721-04687 | Foam Tape 1.25 x 13.53 x .10 | Bande de mousse |
| 15 | 725-2009 | Rocker Switch | Interrupteur à bascule |
| 16 | 726-0317 | Cable Tie 8.5" Lg. | Attache câble 8,0 po de lg. |
| 17 | 731-04735 | Reverse Handle Grip | Poignée arrière |
| 18 | 732-05201 | Extension Spring | Ressort d'extension |
| 19 | 936-0159 | Flat Washer, .349 x .879 x .063 | Rondelle plate 0,349 x 0,879 x 0,063 |
| 20 | 736-0270 | Bell Washer .265 x 0.75 | Rondelle creuse 0,265 x 0,75 |
| 21 | 736-0407 | Bell Washer, .45 x 1.00 x .062 | Rondelle creuse 0,45 x 1,00 x 0,62 |
| 22 | 936-0176 | Washer, Flat .265 x .938 x .120 | Rondelle plate 0,265 x 0,938 x 0,120 |
| 23 | 938-0296 | Shoulder Screw 5/16-18 .437 x .268 | Vis à épaulement 5/16-18, 0,437 x 0,268 |
| 24 | 738-0440 | Spacer .375 x .165 | Entretoise 0,375 x 0,165 |
| 25 | 738-05077 | Shoulder Screw 1/4-20 .375 x 1.62 | Vis à épaulement 1/4-20, 0,375 x 1,62 |
| 26 | 738-0754 | Shoulder Screw .437 Dia. x .54 | Vis à épaulement 0,437 Dia. x 0,54 |
| 27 | 946-04413A | Forward Cable | Câble, avant |
| 28 | 746-04414A | Reverse Cable | Câble, arrière |
| 29 | 746-05168 | Neutral Cable | câble, port mort |
| 30 | 747-06372 | Clutch Bail | Étier d'embrayage |
| 31 | 750-06198 | Spacer .383 x .500 x .535 | Entretoise 0,383 x 0,500 x 0,535 |
| 32 | 786-05015 | Height Adjustment Mounting Plate | Plaque de montage |
| 33 | 786-05018 | Neutral Handle | Poignée, port mort |
| 34 | 786-05019 | Neutral Cable Frame Bracket | Support |
| 35 | 786-05020 | Neutral Pivot Lever | Levier |

21A-70M_1
3.31.15

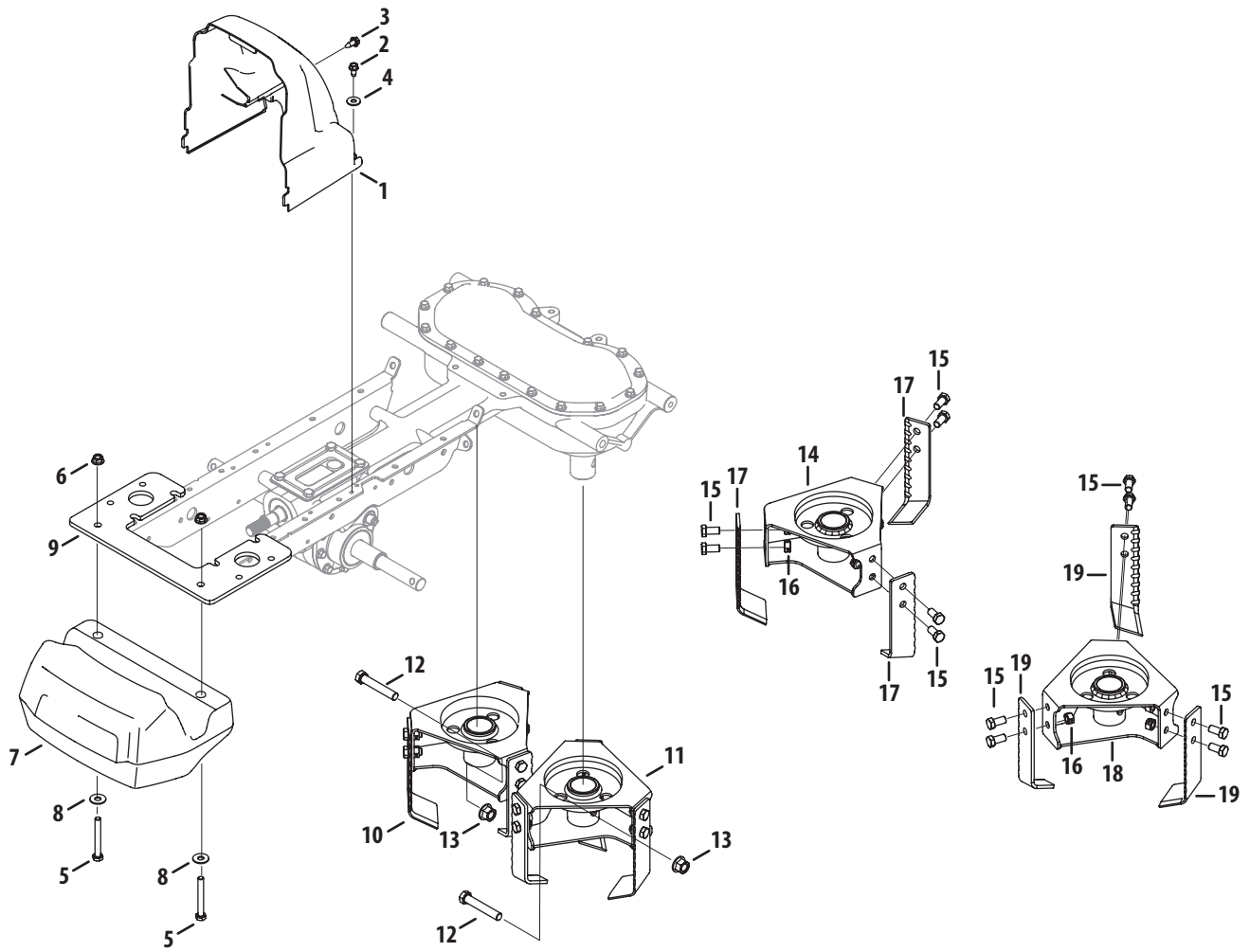
Tine Shield



| REF NO. N° DE RÉF | PART NO. N° DE PIÈCE | DESCRIPTION | DESCRIPTION |
|----------------------------|-------------------------------|-------------------------------------|---|
| 1 | 686-05029 | Tine Shield Assembly, LH | Protecteur des dents CG |
| 2 | 686-05030 | Tine Shield Assembly, RH | Protecteur des dents CD |
| 3 | 710-0433 | Hex Screw 1/4-20 x .625 | Vis à tête hex. 1/4-20 x 0,625 |
| 4 | 710-04484 | Hex Washer Screw 5/16-18 x .750 | Vis taraudée 5/16-18 x 0,750 |
| 5 | 710-04644 | Hex Screw 1/2-13 x 2.00 | Vis à tête hex. 1/2-13 x 2,00 |
| 6 | 710-0859 | Hex Screw 3/8-16 x 2.50 | Vis à tête hex. 3/8-16 x 2,50 |
| 7 | 710-1880 | Hex Head Screw 5/16-18 x .75, Patch | Vis à tête hex. 5/16-18 x 0,75 |
| 8 | 710-3119 | Hex Screw 3/8-16 x .75 | Vis à tête hex. 3/8-16 x 0,75 |
| 9 | 711-06371 | Wheel Shaft | Arbre de roue |
| 10 | 711-06398 | Rear Tine Shield Rod | Tige |
| 11 | 712-04065 | Flangelock Nut 3/8-16 | Contre-écrou 3/8-16 |
| 12 | 734-04155 | Deck Ball Wheel 5.0 | Roue 5,0 |
| 13 | 936-0272 | Flat Washer .510 x 1.00 x .060 | Rondelle plate 0,510 x 1,00 x 0,060 |
| 14 | 736-0343 | Flat Washer .330 x 1.25 x .120 | Rondelle plate 0,330 x 1,25 x 0,120 |
| 15 | 736-04019 | Flat Washer .531 x 1.25 x .181 | Rondelle plate 0,531 x 1,25 x 0,181 |
| 16 | 936-0176 | Flat Washer .265 x .938 x .120 | Rondelle plate 0,265 x 0,938 x 0,120 |
| 17 | 738-04237A | Shoulder Screw #10-32 x .500 | Vis à épaulement no. 10-32 x 0,50 |
| 18 | 738-05119 | Shoulder Spacer .510 x .890 x .190 | Entretoise de épaulement |
| 19 | 747-06450 | Lock Rod .375 | Tige 0,375 |
| 20 | 750-06031 | Spacer .386 x .63 x 1.75 | Entretoise 0,386 x 0,63 x 1,75 |
| 21 | 750-06296 | Spacer .525 x .775 x 1.245 | Entretoise 0,525 x 0,775 x 1,245 |
| 22 | 786-05055 | Height Adjustment Bracket, LH | Support, CG |
| 23 | 786-05056 | Height Adjustment Bracket, RH | Support CD |
| 24 | 786-05057 | Tine Pivot Shield | Protecteur des dents, pivotement |
| 25 | 786-05058 | Tine Shield Stop Bracket | Support arrêt de la protecteur de dents |
| 26 | 786-05059 | Shield Stop Mounting Plate | Plaque de montage |
| 27 | 786-05066 | Rear Tine Shield | Protecteur des dents arrière |

21A-70M_2
3.31.15

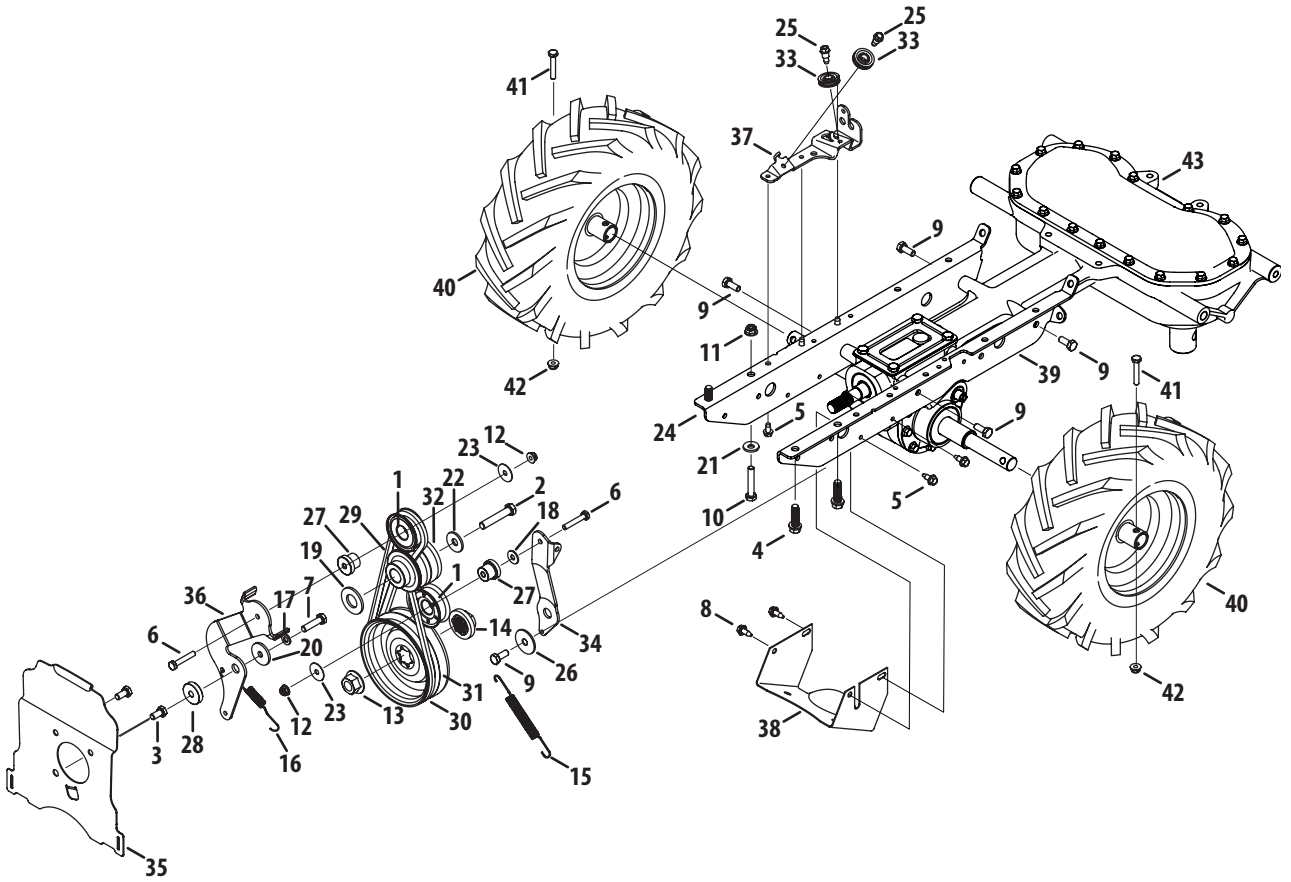
Tine Assembly/Dents



| REF NO. N° DE RÉF | PART NO. N° DE PIÈCE | DESCRIPTION | DESCRIPTION |
|----------------------------|-------------------------------|---------------------------------------|--|
| 1 | 631-06170 | Belt Cover | Couvercle de courroie |
| 2 | 710-0599 | Screw 1/4-20 x 0.500 | Vis 1/4-20 x 0,50 |
| 3 | 710-0896 | Self Tapping Screw 1/4-14 x .625 | Vis taraudée 1/4-14 x 0,625 |
| 4 | 736-0173 | Flat Washer .28 x .74 x .063 | Rondelle plate |
| 5 | 710-0378 | Hex Screw 5/16-18 x 2.50 Gr5 | Vis à tête hex. 5/16-18 x 2,5, Qual. 5 |
| 6 | 712-04063 | Flangelock Nut 5/16-18, B&S | Contre-écrou 5/16-18 |
| 7 | 731-09227 | Weight | Poids |
| 8 | 936-0159 | Flat Washer .349 x .879 x .063 | Rondelle plate 0,349 x 0,879 x 0,063 |
| 9 | 786-05037 | Bumper Mounting Plate | Plaque de montage |
| 10 | N/A | Tine Assembly, RH | Ensemble de dents, CD |
| 11 | N/A | Tine Assembly, LH | Ensemble de dents, CG |
| 12 | 710-0561 | Hex Cap Screw 7/16-20 x 2.5 (Grade 5) | Vis à chapeau hex. de 7/16-20 x 2,5 po, Qual 5 |
| 13 | 712-0459 | Flange Lock Nut 7/16-20 | Contre-écrou à embase 7/16-20 |
| 14 | 642-05034 | Tine Bracket, RH | Support de dent, CD |
| 15 | 710-0216 | Hex Cap Screw 3/8-16 x .75 | Vis à chapeau hex. de 3/8-16 x 0,75 |
| 16 | 912-3000 | Hex Lock Nut 3/8-16 | Contre-écrou à six pans 3/8-16 |
| 17 | 742-05076 | Tine Blade, RH | Dent-lame, CD |
| 18 | 642-05035 | Tine Bracket, LH | Support de dents, CG |
| 19 | 742-05091 | Tine Blade, LH | Dent-lame, CG |

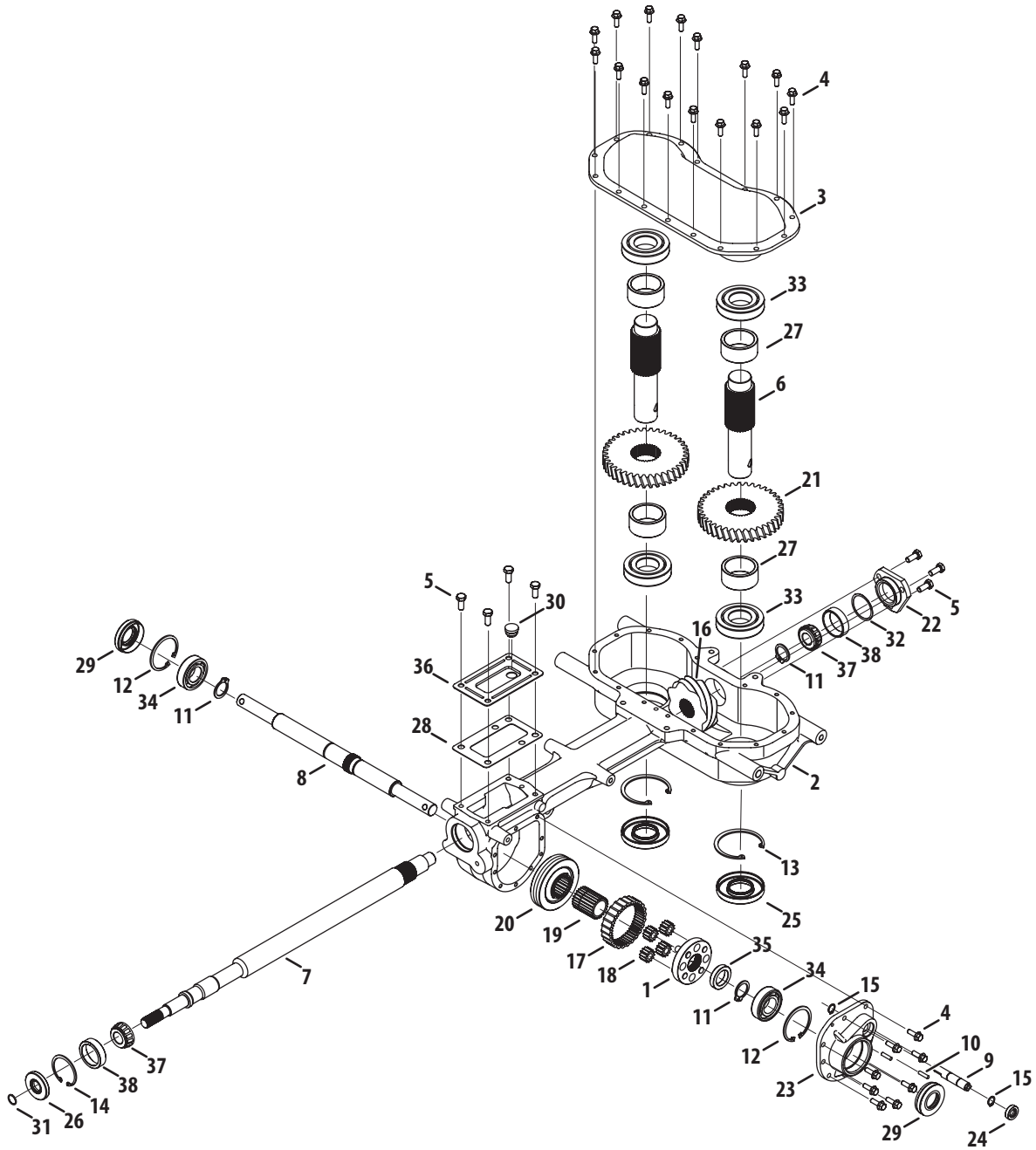
21A-70M.3
8.21.15

Drive Assembly/Entraînement



| REF NO. N° DE RÉF | PART NO. N° DE PIÈCE | DESCRIPTION | DESCRIPTION |
|-------------------|----------------------|-------------------------------------|---|
| 1 | 684-04168 | Idler Pulley Assembly, 1.917 OD | Poulie tendeur |
| 2 | 710-0151 | Hex Head Screw 3/8-24 x 2.00 | Vis à tête hex. 3/8-24 x 2,00 |
| 3 | 710-0170 | Hex Head Screw 5/16-24 x .625 | Vis à tête hex. 5/16-24 x .625 |
| 4 | 710-0502A | Hex Washer Scr 3/8-16 x 1.25 | Vis autotaraudeuse à rondelle hex. 3/8-16 x 1,25 po |
| 5 | 710-0599 | Hex Wash S-Tapp Scr 1/4-20 x .50 | Vis autotaraudeuse à rondelle hex. 1/4-20 x 0,50 |
| 6 | 710-0606 | Hex Scr 1/4-20 x 1.50 | Vis à tête hexagonale 1/4-20 x 1,50 |
| 7 | 710-0672 | Hex HD. Cap Scr. 5/16-24 x 1.25 Lg. | Vis à tête hexagonal 5/16-24 x 1,25 po de lg |
| 8 | 710-0896 | Self Tapping Screw 1/4-14 x .625 | Vis autotaraudeuse 1/4-14 x 0,625 |
| 9 | 710-1880 | Hex Head Screw 5/16-18 x .75, Patch | Vis à tête hex. 5/16-18 x 0,75 |
| 10 | 710-3180 | Hex Cap Screw 5/16-18 x 1.75 | Vis à chapeau à six pans 5/16-18 x 1,75 |
| 11 | 712-04063 | Flangelock Nut 5/16-18, B&S | Contre-écrou à embase 5/16-18, B&S |
| 12 | 712-04064 | Flangelock Nut 1/4-20 | Contre-écrou à embase 1/4-20 |
| 13 | 712-0700 | Flange Nut 9/16-18 | Contre-écrou à embase 9/16-18 |
| 14 | 718-04407 | Pulley Hub 5/8 spline | Moyeu |
| 15 | 732-04085 | Extension Spring .480 OD x 5.00 Lg | Ressort d'extension 0,480 x 5,0 |
| 16 | 732-04276A | Extension Spring LT5 PTO | Ressort d'extension |
| 17 | 936-0119 | L-Wash 5/16 ID | Rondelle frein 5/16 DI |
| 18 | 736-0173 | Flat Washer .28 ID x .74 DE x .063 | Rondelle plate 0,28 DI x 0,74 DE x 0,063 |
| 19 | 736-0315 | Flat Washer .760 x 1.50 x .120 | Rondelle plate 0,760 x 1,50 x 0,120 |
| 20 | 736-0343 | Flat Washer .330 x 1.25 x .120 | Rondelle plate 0,330 x 1,25 x 0,120 |
| 21 | 736-04193 | Washer .396 x 1.140 x .095, B&S | Rondelle 0,396 x 1,140 x 0,095, B&S |
| 22 | 936-0452 | Cupped Washer .396 x 1.140 x .095 | Rondelle creuse 0,396 x 1,140 x 0,095 |
| 23 | 736-3092 | Flat Washer .265 x 1.0 x .030 | Rondelle plate 0,265 x 1,0 x 0,030 |
| 24 | 786-04416A | RH Mount Frame | Bâti de montage CD |
| 25 | 738-04425 | Screw Shoulder 1/4-28 x .342 x .335 | Vis à épaulée 1/4-28 x 0,342 x 0,335 |
| 26 | 748-04087A | Forward Idler Pivot Spacer | Entretoise |
| 27 | 750-04571 | Spacer Shoulder .260 x .785 x .538 | Entretoise épaulée 0,260 x 0,785 x 0,538 |
| 28 | 750-04907 | Reverse Idler Pivot Spacer | Entretoise |
| 29 | 954-04091 | V Belt 3L x 29.125 Lg | Courroie trapézoïdale 3L x 29,125 po de lg. |
| 30 | 754-05069 | V Belt 4L x 25.4 Lg | Courroie trapézoïdale 4L x 25,4 po de lg. |
| 31 | 756-04355 | Transmission Pulley | Poulie de transmission |
| 32 | 756-05107 | Engine Pulley 3L & 4L | Poulie de moteur 3L & 4L |
| 33 | 756-0625 | Cable Roller | Guide du câble |
| 34 | 786-04312 | Forward Idler Bracket | Support tendeur, avant |
| 35 | 786-04343 | Cover Mounting Plate | Plaque de couvercle de montage |
| 36 | 786-04346 | Reverse Idler Bracket | Support tendeur, arriere |
| 37 | 786-04357 | Pulley Mounting Bracket | Support de montage |
| 38 | 786-04371 | Pulley Shield | Protecteur du poulie |
| 39 | 786-04415C | LH Mount Frame | Bâti de montage CG |
| 40 | 634-04232 | Wheel Assembly 13 x 5 x 6 | Ensemble de roue comp. 13 x 5 x 6 |
| — | 734-04163A | Tire Only | Pneu seulement |
| 41 | 710-05289 | Hex Head Screw 1/4-20 x 1.5 | Vis à tête hex. 1/4-20 x 1,5 |
| 42 | 712-04064 | Flangelock Nut 1/4-20 | Contre-écrou à embase 1/4-20 |
| 43 | 618-07010 | Transmission Assembly | Transmission |

Drive Assembly/Entraînement



| REF NO. N° DE RÉF | PART NO. N° DE PIÈCE | DESCRIPTION | DESCRIPTION |
|-------------------|----------------------|------------------------------------|---|
| | 618-07010 | Transmission Assembly | Transmission |
| 1 | 618-07045 | Planetary Carrier | Support planétaire |
| 2 | 619-05078 | Housing Assembly | Carter |
| 3 | 619-05080 | Cover | Couvercle |
| 4 | 710-04666 | Hex Flange Screw 1/4-20 x .75 Gr 5 | Vis hex. a embase |
| 5 | 710-3008 | Hex Hd Screw 5/16-18 x .75 | Vis à tête hex. 5/16-18 x 0,75 |
| 6 | 711-06217 | Tine Shaft | Arbre, dents |
| 7 | 711-06224 | Worm Shaft | Arbre de vis sans fin |
| 8 | 711-06233 | Wheel Shaft | Arbre, roue |
| 9 | 711-06255 | Drive Shaft | Arbre d'entraînement |
| 10 | 915-0221 | Pin, Dowel 3/16 x 3/4 | Goupille 3/16 x 3/4 |
| 11 | 716-0127 | Snap Ring 1.00 Shaft Dia. | Jonc d'arrêt 1,0 diam. |
| 12 | 716-0204 | Retaining Ring | Bague de retenue |
| 13 | 716-0394 | Retaining Ring | Bague de retenue |
| 14 | 716-04102 | Retaining Ring, Int | Bague de retenue, interne |
| 15 | 716-0865 | Snap Ring | Jonc d'arrêt |
| 16 | 717-05197 | Gear 7 T | Engrenage, 7 dents |
| 17 | 717-05204 | Gear 48 T | Engrenage, 48 dents |
| 18 | 717-05213 | Gear 12 T | Engrenage, 12 dents |
| 19 | 717-05217 | Gear 24 T | Engrenage, 24 dents |
| 20 | 717-05218 | Gear 61 T | Engrenage, 61 dents |
| 21 | 717-05232 | Gear 38 T | Engrenage, 38 dents |
| 22 | 918-04435 | Bearing Cover | Couvercle de roulement |
| 23 | 919-04493A | Wheel Cover | Couvercle de roue |
| 24 | 721-0393 | Oil Seal | Joint de l'huile |
| 25 | 921-04003 | Oil Seal | Joint de l'huile |
| 26 | 921-04030 | Oil Seal .75 x 1.783 | Joint de l'huile 0,75 x 1,783 |
| 27 | 750-06183 | Spacer 1.625 x 2.125 x 1.010 | Entretoise 1,625 x 2,125 x 1,010 |
| 28 | 921-04229 | Gear Housing Gasket | Joint |
| 29 | 721-04232 | Oil Seal 1.00 SHF x 2.00 BORE | Joint de l'huile |
| 30 | 721-04271 | Rubber Oil Plug | Bouchon |
| 31 | 732-0614 | Wire Ring | Bague de fil |
| 32 | 736-04305 | Flat Washer 1.50 x 1.75 x .062 | Rondelle plate 1,5 x 1,75 x 0,062 |
| — | 736-04306 | Flat Washer 1.50 x 1.75 x .005 | Rondelle plate 1,5 x 1,75 x 0,005 |
| — | 736-04307 | Flat Washer 1.50 x 1.75 x .03 | Rondelle plate 1,5 x 1,75 x 0,03 |
| — | 736-04308 | Flat Washer 1.50 x 1.75 x .010 | Rondelle plate 1,5 x 1,75 x 0,010 |
| 33 | 741-1100 | Bearing Ball | Roulement à billes |
| 34 | 741-3114 | Ball Bearing 1 x 52 x 15 x 6205-1 | Roulement à billes 1 x 52 x 15 x 6205-1 |
| 35 | 750-06181 | Spacer 1.010 x 1.500 x 0.175 | Entretoise 1,010 x 1,500 x 0,175 |
| 36 | 786-04366 | Transmission Cover | Couvercle |
| 37 | 941-04298 | Cone Bearing | Roulement |
| 38 | 941-04299 | Cup Bearing | Cuvette de roulement |

21A-70M_4
4.1.15