

ADDENDUM • ADDENDA • ANEXO

This addendum replaces some information found in the manual.
Cet addenda remplace certaines informations présentes dans le manuel.
Este apéndice sustituye parte de la información del manual.

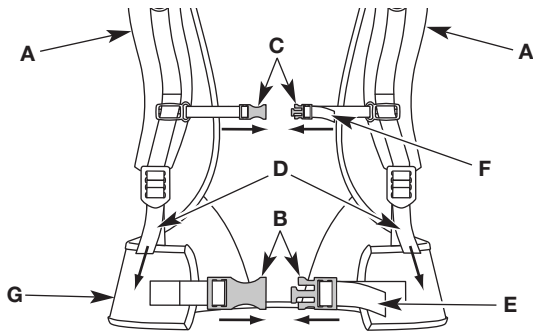


Fig. 1

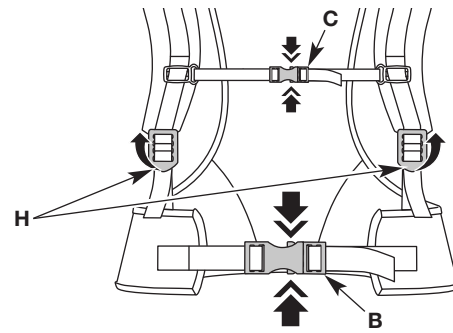


Fig. 2

English

Fig. 1 & Fig. 2

- A. Shoulder Supports
- B. Waist Support Clip
- C. Chest Support Clip
- D. Shoulder Support Straps
- E. Waist Support Strap
- F. Chest Support Strap
- G. Waist Support
- H. Shoulder Support Buckles

Français

Fig. 1 & Fig. 2

- A. Supports d'épaules
- B. Attache de support de taille
- C. Attache de support de poitrine
- D. Courroies de support d'épaules
- E. Courroie de support de taille
- F. Courroie de support de poitrine
- G. Support de taille
- H. Boucle de support d'épaules

Español

Fig. 1 & Fig. 2

- A. Soportes de hombro
- B. Pasador de soporte para la cintura
- C. Pasador de soporte para el pecho
- D. Correas de soportes de hombro
- E. Correa de soporte para la cintura
- F. Correa de soporte para el pecho
- G. Soporte para la cintura
- H. Hebillas de soportes de hombro

OPERATION

PUTTING ON AND TAKING OFF THE UNIT

Putting On the Unit

NOTE: Start the unit before putting it on. Refer to *Starting and Stopping* in the Operator's Manual.

1. Place the shoulder supports over both shoulders (Fig. 1: A). The engine should rest securely on the operator's back.
2. Connect the support clips:
 - Insert one end of the waist support clip into the other end until it locks into place (Fig. 1: B).
 - Insert one end of the chest support clip into the other end until it locks into place (Fig. 1: C).
3. Tighten the support straps:
 - Pull the shoulder support straps down to tighten the shoulder supports (Fig. 1: D).
 - Pull the waist support strap to the left to tighten the waist support (Fig. 1: E).
 - Pull the chest support strap to the left to tighten the chest support (Fig. 1: F).

The weight of the unit should be supported on the hips by the waist support (Fig. 1: G). Adjust the shoulder supports, waist support, and chest support as necessary.

Taking Off the Unit

1. Loosen the support straps:
 - Pull the tabs on the bottom of the shoulder support buckles up to loosen the shoulder supports (Fig. 2: H).
 - Pull either end of the waist support clip up to loosen the waist support (Fig. 2: B).
 - Pull either end of the chest support clip up to loosen the chest support (Fig. 2: C).
2. Disconnect the support clips:
 - Squeeze the top and bottom of the waist support clip to disconnect the waist support clip (Fig. 2: B).
 - Squeeze the top and bottom of the chest support clip to disconnect the chest support clip (Fig. 2: C).
3. Remove the unit.

METTRE ET ENLEVER L'APPAREIL

Mettre l'appareil

REMARQUE : Démarrer l'appareil avant de le mettre. Reportez-vous à la section *Démarrage et arrêt* du manuel de l'utilisateur.

1. Placez les supports sur les deux épaules (Fig. 1 : A). Le moteur doit reposer sur le dos de l'utilisateur.
2. Fixez les attaches de support :
 - Insérez une extrémité de l'attache du support de taille dans l'autre jusqu'à ce qu'elles s'enclenchent (Fig. 1 : B).
 - Insérez une extrémité de l'attache du support de poitrine dans l'autre extrémité jusqu'à ce qu'elles s'enclenchent (Fig. 1 : C).
3. Serrez les sangles de support :
 - Tirez les sangles de support d'épaules vers le bas pour les serrer (Fig. 1 : D).
 - Tirez la sangle de support de taille vers la gauche pour la serrer (Fig. 1 : E).
 - Tirez la sangle de support de poitrine vers la gauche pour la serrer (Fig. 1 : F).

Le poids de l'appareil devrait être supporté par les hanches au moyen du support de taille (Fig. 1 : G). Réglez les supports d'épaules, de taille, et de poitrine si nécessaire.

Enlever l'appareil

1. Desserrer les sangles de soutien :
 - Tirez les languettes au bas des boucles du support d'épaules vers le haut pour desserrer les supports d'épaules (Fig. 2 : H).
 - Tirez l'une ou l'autre des extrémités de l'attache du support de taille vers le haut pour desserrer le support de ceinture (Fig. 2 : B).
 - Tirez l'une ou l'autre des extrémités de l'attache du support de poitrine vers le haut pour desserrer le support de poitrine (Fig. 2 : C).
2. Débranchez les attaches de support :
 - Enfoncez le haut et le bas de l'attache du support de ceinture pour déconnecter l'élément du support de ceinture (Fig. 2 : B).
 - Enfoncez le haut et le bas de l'attache du support de poitrine pour déconnecter l'élément du support de poitrine (Fig. 2 : C).
3. Enlevez l'appareil.

OPERACIÓN

CÓMO COLOCARSE Y SACARSE LA UNIDAD

Para colocarse la unidad

NOTA: Encienda la unidad antes de colocársela. Consulte la sección *Arranque y detención* del manual del operador.

1. Póngase los soportes de hombro sobre ambos hombros (Fig. 1: A). El motor debe quedar bien apoyado contra la espalda del operador.
2. Conecte los pasadores de soporte:
 - Inserte un extremo del pasador de soporte para la cintura en el otro extremo hasta que quede trabado en su lugar (Fig. 1: B).
 - Inserte un extremo del pasador de soporte para el pecho en el otro extremo hasta que quede trabado en su lugar (Fig. 1: C).
3. Ajuste las correas de los soportes:
 - Tire hacia abajo de las correas de los soportes de hombro para ajustarlos (Fig. 1: D).
 - Tire de la correa del soporte para la cintura hacia la izquierda a fin de ajustar dicho soporte (Fig. 1: E).
 - Tire de la correa del soporte para el pecho hacia la izquierda a fin de ajustar dicho soporte (Fig. 1: F).

El peso de la unidad debe apoyarse en la cadera con el soporte para la cintura (Fig. 1: G). Ajuste los soportes de hombro, el soporte para la cintura y el soporte para el pecho, según sea necesario.

Para sacarse la unidad

1. Afloje las correas de los soportes:
 - Tire hacia arriba de las lengüetas que están en la parte inferior de las hebillas de los soportes de hombro para aflojar dichos soportes (Fig. 2: H).
 - Tire hacia arriba de uno de los extremos del pasador de soporte para la cintura para aflojar dicho soporte (Fig. 2: B).
 - Tire hacia arriba de uno de los extremos del pasador de soporte para el pecho para aflojar dicho soporte (Fig. 2: C).
2. Desconecte los pasadores de soporte:
 - Se debe apretar la parte superior e inferior del pasador de soporte para la cintura para desconectar dicho pasador (Fig. 2: B).
 - Se debe apretar la parte superior e inferior del pasador de soporte para el pecho para desconectar dicho pasador (Fig. 2: C).
3. Retire la unidad.