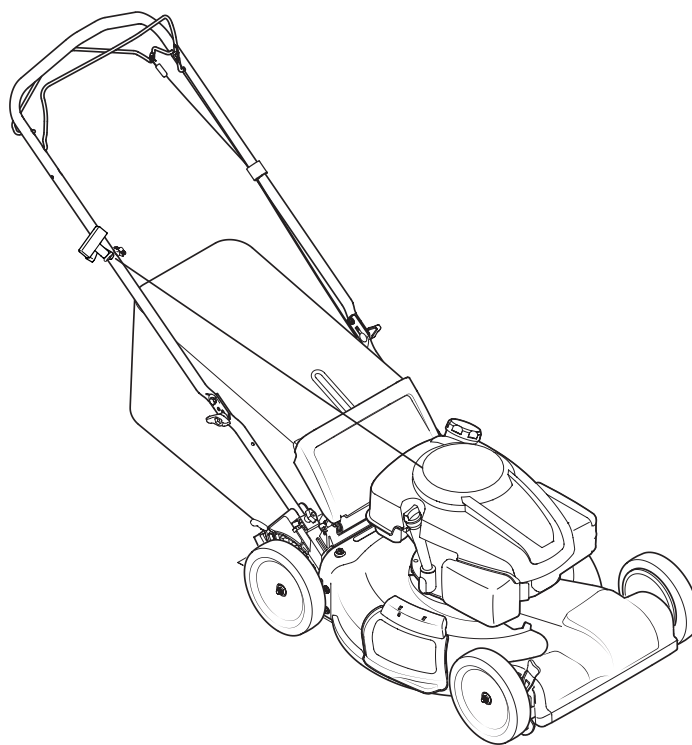

**ILLUSTRATED PARTS MANUAL/
MANUEL DE PIÈCES DÉTACHÉES**

Cub Cadet[®]



Self-Propelled Mowers/Tondeuse rotative auto-motrice

IMPORTANT:

**LISEZ ATTENTIVEMENT LES RÈGLES
DE SÉCURITÉ ET LES INSTRUCTIONS
AVANT DE METTRE EN MARCHÉ LA MACHINE.**

IMPORTANT:

**READ SAFETY RULES AND
INSTRUCTIONS CAREFULLY BEFORE
OPERATING EQUIPMENT.**

To The Owner

Thank You

Thank you for purchasing your new equipment. It was carefully engineered to provide excellent performance when properly operated and maintained.

All information in this manual is relative to the most recent product information available at the time of printing.

Please be aware that this Operator's Manual may cover a range of product specifications for various models. Components listed

and/or illustrated in this manual may not be applicable to all models. We reserve the right to change product specifications, designs and equipment without notice and without incurring obligation.

Throughout this manual, all references to *right* and *left* side of the machine are observed from the operating position.

Table of Contents

<i>Model 12A-A2KB596</i>	4-5	<i>Model 12ABC62J596</i>	10-12
<i>Model 12ABD2A3596</i>	6-8	<i>Model 12ACW62R596</i>	14-21
<i>Model 12ABD22J596</i>	6-8	<i>Model 12AE76JU596</i>	22-25
<i>Model 12ACD2S6596</i>	6-8		

Record Product Information

Before setting up and operating your new equipment, please locate the model plate on the equipment and record the information in the provided area to the right. You can locate the model plate by standing at the operating position and looking down at the rear of the machine. This information will be necessary, should you seek technical support via our web site or with your local dealer.

MODEL NUMBER

--	--	--	--	--	--	--	--	--	--	--	--

SERIAL NUMBER

--	--	--	--	--	--	--	--	--	--	--	--

Painted Parts

When ordering painted service parts, a four digit color suffix must be added to the part number (e.g. 783-XXXX-0637). Please refer to the table below for current color codes:

0637	Black
------	-------

4021	Yellow (Cub Cadet)
------	--------------------

À l'intention du propriétaire

Merci !

Merci d'avoir acheté votre nouvel équipement. Ce véhicule a été soigneusement conçu pour vous offrir des performances remarquables s'il est correctement utilisé et entretenu.

Tous les renseignements fournis ici sont les plus récents qui sont disponibles à propos de ce produit au moment de l'impression de cette notice d'utilisation.

Sachez que cette notice peut mentionner une vaste gamme de spécifications techniques concernant différents modèles. Les

pièces mentionnées et/ou illustrées dans cette notice peuvent ne pas s'appliquer à tous les modèles. Nous nous réservons le droit de modifier les caractéristiques techniques du produit, les modèles et l'équipement sans préavis et sans obligation.

Les mentions de *droite* et de *gauche* dans cette notice d'utilisation s'entendent à partir du poste de conduite.

Table des matières

<i>Modèle 12A-A2KB596</i>	4-5	<i>Modèle 12ABC62J596</i>	10-12
<i>Modèle 12ABD2A3596</i>	6-8	<i>Modèle 12ACW62R596</i>	14-21
<i>Modèle 12ABD22J596</i>	6-8	<i>Modèle 12AE76JU596</i>	22-25
<i>Modèle 12ACD2S6596</i>	6-8		

Enregistrez les renseignements concernant la machine.

Avant de préparer et d'utiliser votre nouvelle machine, veuillez localiser la plaque signalétique et reporter les renseignements fournis sur la droite. Pour localiser la plaque signalétique, placez-vous derrière la machine au poste de conduite et regardez à l'arrière de la machine. Ces renseignements seront nécessaires si vous avez besoin d'une aide technique soit par l'intermédiaire de notre site internet, soit auprès du concessionnaire de votre localité.

NUMÉRO DE MODÈLE

--	--	--	--	--	--	--	--	--	--	--	--

NUMÉRO DE SÉRIE

--	--	--	--	--	--	--	--	--	--	--	--

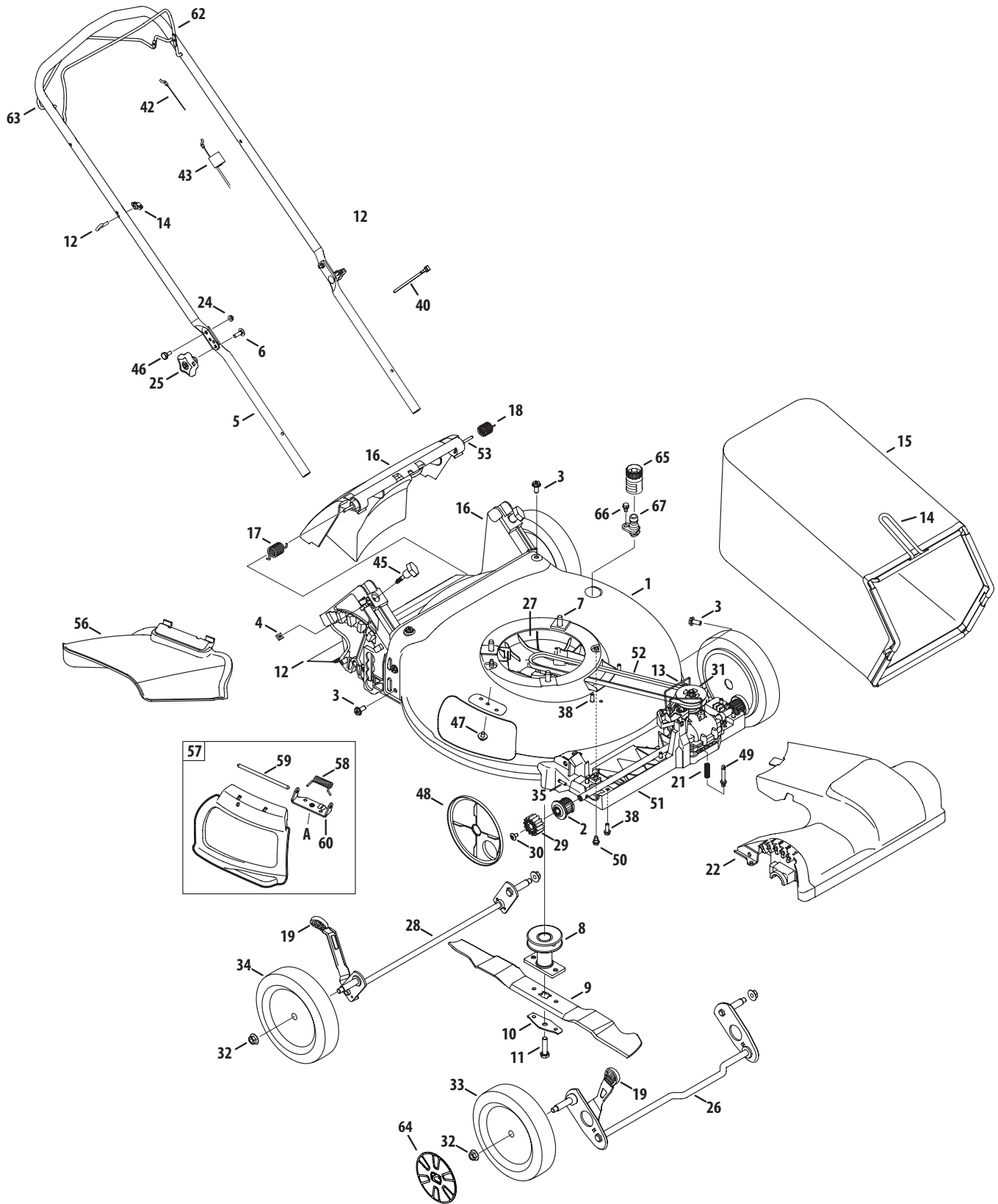
Pièces peintes

Pour commander des pièces peintes, il est nécessaire d'ajouter un suffixe à quatre chiffres au numéro de pièce (par ex. 783-XXXX-0637). Veuillez consulter le tableau ci-dessous pour déterminer le code de couleur applicable.

0637	Noir
------	------

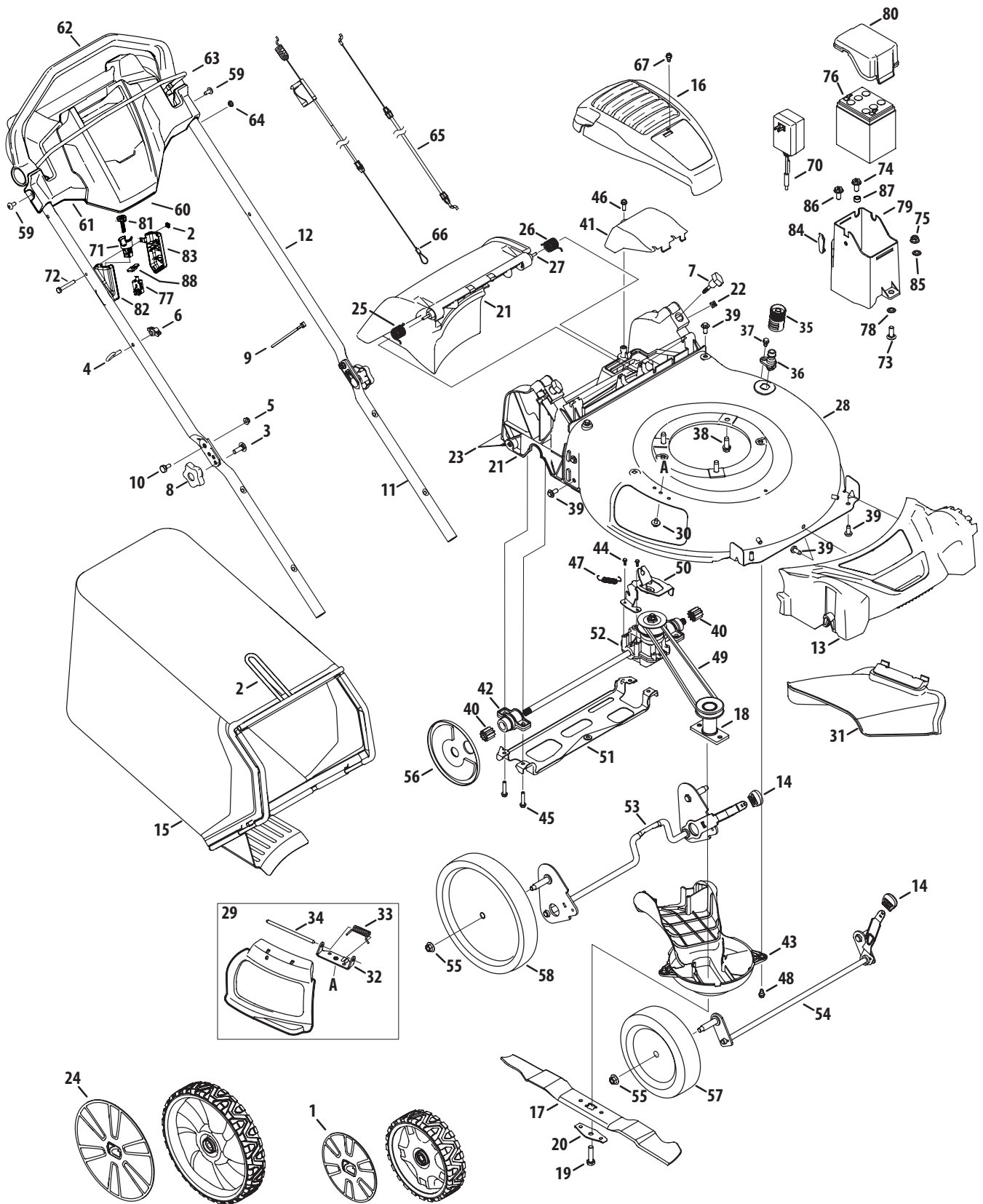
4021	Jaune (Cub Cadet)
------	-------------------

Model Series 12A-A1X & 12A-A2X



REF NO. N° DE RÉF	PART NO. N° DE PIÈCE	DESCRIPTION	DESCRIPTION
1	787-01872C	21" Deck Ass'y (w/ side dis. & nozzle)	Plateau de coupe de 21 po (avec éjection latérale et lance)
2	941-00019	Bearing Assembly	Ensemble de roulement
3	710-04995A	Hex Hd. Cap Scr. 5/16-14 x .75	Vis à tête hex. 5/16-14 x 0,75
4	712-04222	Sq. Nut 1/4-20	Écrou carré 1/4-20
5	749-04608A-0637	Lower Handle	Guidon inférieur
6	710-04998	Carriage Bolt 5/16-18	Boulon ordinaire 5/16-18
7	710-04683B	Hex Wash HD Tap Scr 3/8-16 x 1.0	Vis autotaraudée 3/8-16 x 1,0
8	687-02538	Blade Adapter	Adaptateur de la lame
9	942-0741A	21" Mulching Blade	Lame de déchiquetage 21 po
10	736-0524B	Blade Bell Support	Support de la lame
11	710-1044	Hex Bolt 3/8-24 x 1.5" Lg. (Gr 8)	Vis à tête hex. 3/8-24 x 1,5 po de lg (Qual. 8)
12	731-07203	Trailing Shield 4.54 x 17.37	Abattant de protection arrière 4,54 x 17,37
13	732-04675A	Wire	Fil
14	647-04271-0637	Catcher Frame	Sac à herbe - bâti
15	964-05007	Grasscatcher Bag, Black	Sac à herbe, noir
16	631-04389A	Rear Baffle Ass'y (Incl. door)	Déflexeur arrière (comprend le porte)
17	732-04673A	RH Torsion Spring	Ressort de torsion CD
18	732-04674	LH Torsion Spring	Ressort de torsion CG
19	720-05014	Knob	Bouton
21	732-04704	Compression Spring 1.320	Ressort de compression 1,320
22	731-09435	Front Axle Cover (Black)	Couvercle d'essieu avant (noir)
23	787-01793	Axle Clip	Attache d'essieu
24	712-04064	Flanged Lock Nut 1/4-20 Gr. F Nylon	Écrou de blocage 1/4-20 Qual. F nylon
25	720-05009	Star Knob- Yellow	Bouton - jaune
26	911-04150	Front Axle Ass'y - 8" wheel	Essieu avant - 8 po roue
27	931-04535B	Engine Baffle Ass'y	Déflexeur du moteur
28	911-04142A	Rear Axle Ass'y - 8" wheel	Essieu arrière - 8 po roue
29	917-04801	Spur Gear 14 T LH	Engrenage 14 dents gauche
	917-04802	Spur Gear 14 T RH	Engrenage 14 dents droite
30	710-04531	Screw 1/4-20 x .390	Vis 1/4-20 x 0.390
31	918-04881A	Transmission Ass'y	Essieu - trans.
32	712-04217	Flange Locknut 3/8-16 Gr. F Nylon	Écrou de blocage 3/8-16 Qté F nylon
33	634-05040	Front Drive Wheel 8 x 2.0 SL:Zag Black	Roue avant 8 x 1,8 SL:Zag, noir
34	634-04659	Rear Wheel 8 x 2.0 SL:Zag Black	Roue arrière 8 x 1,8 SL:Zag, noir
35	715-04099	Dowel Pin 3/16 x 3/4	Goupille 3/16 x 3/4
36	747-05210B	Drive Control	Commande de l'entraînement
37	749-04680B-0637	Upper Handle - Black	Guidon supérieur - noir
38	710-0895	Screw, 1/4-15 x .750	Vis 1/4-14 x 0,750
39	720-0279	Knob 1/4-20	Bouton
40	725-0157	Cable Tie	Attache câble
41	710-1205	Rope Guide Bolt	Boulon de guidage de cordon
42	946-05081	Control Cable 44.175" Lg.	Câble de la commande 44,175 po de lg
43	946-04728	Drive Cable	Câble d'entraînement
45	720-05066A	Knob 1/4-20 x 1.73 Black	Bouton 1/4-20 x 1,73 noir
46	738-04419A	Shoulder Screw .375 x .126 x 1/4-20	Vis à épaulement 0,375 x 0,126 x 1/4-20
47	710-05073	Screw 1/4-20 x .50	Vis 1/4-20 x 0,50
48	731-07240A	Dust Cover	Cache poussière de roue
49	731-07355	Compression Spring Body	Carter de la ressort
50	738-04502	Shoulder Scr. 1/4-20 x .50	Vis à épaulement 1/4-20 x 0,50
51	731-07789	Front SP Tray	Plateau avant - autopropulsion
52	954-04259A	V Belt 33.68" Lg. Poly	Courroie trapézoïdale 33,68 po de lg
53	747-05183	Pivot Rod	Tige de pivotement
56	731-07486	Chute Deflector	Déflexeur de la goulotte
57	687-05206	Mulching Plug Ass'y (Incl. ref. no. 58-60)	Ensemble de déchiquetage (Comprend les no. de 58-60)
58	732-1014C	Torsion Spring	Ressort de torsion
59	747-0710A	Hinge Pin	Axe de charnière
60	787-01779	Chute Deflector Bracket	Support de déflexeur
61	749-04682A	Upper Handle	Poignée supérieur
62	931-05119A	Blade Control Handle - Molded	Poignée de commande de la lame
63	747-06042	Drive Bail - Yellow	Poignée de commande d'embrayage de l'entraînement - jaune
64	731-08570	Hub Cap	Moyeu de chapeau
65	921-04041	Water Nozzle Adapter	Adaptateur du lance
66	738-04502	Hex Hd. Wash Scr. 1/4-20 x .50	Vis 1/4-20 x 0,50
67	731-07487	Deck Water Nozzle	Lance

Model Series 12ABD2 & 12ACD2



Séries 12ABD2 & 12ACD2

REF NO. N° DE RÉF	PART NO. N° DE PIÈCE	DESCRIPTION	DESCRIPTION
1	731-08570	Hub Cap 8"	Moyeu de chapeau - 8 po
2	747-05362A-0637	Catcher Frame	Sac à herbe - bâti
3	710-04998	Carriage Bolt 5/16-18	Boulon ordinaire 5/16-18
4	710-1205	Rope Guide Bolt	Boulon de guidage de cordon
5	712-04064	Flanged Lock Nut 1/4-20 Gr. F Nylon	Écrou de blocage 1/4-20 Qual. F nylon
6	720-0279	Knob 1/4-20	Bouton
7	720-05066A	Knob 1/4-20 x 1.73 Black	Bouton 1/4-20 x 1,73 noir
8	720-05009	Star Knob (yellow)	Bouton (jaune)
9	725-0157	Cable Tie	Attache câble
10	738-04419A	Shoulder Screw .375 x .126 x 1/4-20	Vis à épaulement 0,375 x 0,126 x 1/4-20
11	749-04608A-0637	Lower Handle	Guidon inférieu
12	749-05084	Upper Handle	Guidon supérieur
13	731-09258A	Front Cover	Couvercle avant
14	720-05014	Adjustment Knob	Bouton
15	664-05005	Grasscatcher Bag, Black	Sac à herbe, noir
16	731-09094B	Engine Shroud	Capot
17	942-0741A	21" Mulching Blade	Lame de déchiquetage 21 po
18	687-02220	Blade Adapter	Adaptateur de la lame
19	710-1044	Hex Bolt 3/8-24 x 1.5" Lg. (Gr 8)	Vis à tête hex. 3/8-24 x 1,5 po de lg (Qual. 8)
20	736-0524B	Blade Bell Support	Support de la lame
21	631-04554A	Rear Discharge Door Assembly	Ensemble de porte arrière
22	712-04222	Sq. Nut 1/4-20	Écrou carré 1/4-20
23	731-07203	Trailing Shield 4.54 x 17.37	Abattant de protection arrière 4,54 x 17,37
24	731-08571	Hub Cap 11"	Moyeu de chapeau - 11 po
25	732-05061A	RH Torsion Spring	Ressort de torsion CD
26	732-05062A	LH Torsion Spring	Ressort de torsion CG
27	747-05183	Pivot Rod	Tige de pivot
28	787-02002B-4021	21" Deck Ass'y	Plateau de coupe de 21 po
28	787-02003B-4021	21" Deck Ass'y (models w/electric start)	Plateau de coupe de 21 po (modèles avec démarreur électrique)
29	687-05206	Mulching Plug Ass'y (Incl. ref. no. 58-60)	Ensemble de déchiquetage (Comprend les no. de 58-60)
30	710-05073	Screw 1/4-20 x .50	Vis 1/4-20 x .50
31	731-07131	Chute Deflector	Déflexeur de la goulotte
32	787-01779	Chute Deflector Bracket	Support de déflecteur
33	732-1014C	Torsion Spring	Ressort de torsion
34	747-0710A	Hinge Pin	Axe de charnière
35	921-04041	Water Nozzle Adapter	Adaptateur
36	731-07487	Deck Water Nozzle	Lance
37	738-04278	Shoulder Scr. 1/4-20 x .50	Vis à épaulement 1/4-20 x 0,50
38	710-04683A	Hex Wash HD Tap Scr 3/8-16 x 1.0	Vis autotaraudée 3/8-16 x 1,0
39	710-05425A	Screw 5/16-14 x .75	Vis 5/16-14 x 0,75
40	917-04849	Spur Gear 9T	Engrenage 9 dents
41	731-08175	Transmission Cover	Couvercle
42	631-04501A	Bearing Assembly	Ensemble de roulement
43	631-04512C	Engine Baffle	Déflexeur du moteur
44	710-04374	Sems TT Scr. 1/4-20 x .50	Vis Sems 1/4-20 x 0,50
45	710-04774	Screw 1/4-15 x 1.25	Vis 1/4-20 x 1,25
46	710-0895	Screw 1/4-15 x .75	Vis 1/4-15 x 0,75
47	732-05150A	Ext. Spring 2.405	Ressort d'extension 2,405
48	738-04278	Shoulder Screw 1/4-20 x .50	Vis à épaulement 1/4-20 x .50
49	954-04282	V Belt	Courroie
50	787-01868A-0637	Transmission Bracket	Support
51	787-01915A	Rear Support Bracket	Support
52	918-07000	Transmission Ass'y	Essieu - trans.
53	911-05029	Rear Axle Ass'y	Essieu arrière
54	911-05022	Front Axle Ass'y	Essieu avant
55	712-04217	Flange Locknut 3/8-16 Gr. F Nylon	Écrou de blocage 3/8-16 Qté F nylon
56	731-07731C	Wheel Dust Cover	Cache poussière de roue
57	634-04665	Front Wheel 8 x 2	Roue avant 8 x 2
58	934-04699	Rear Wheel 11 x 2	Roue arrière 11 x 2

(continued on next page/suite à la suite prochaine)

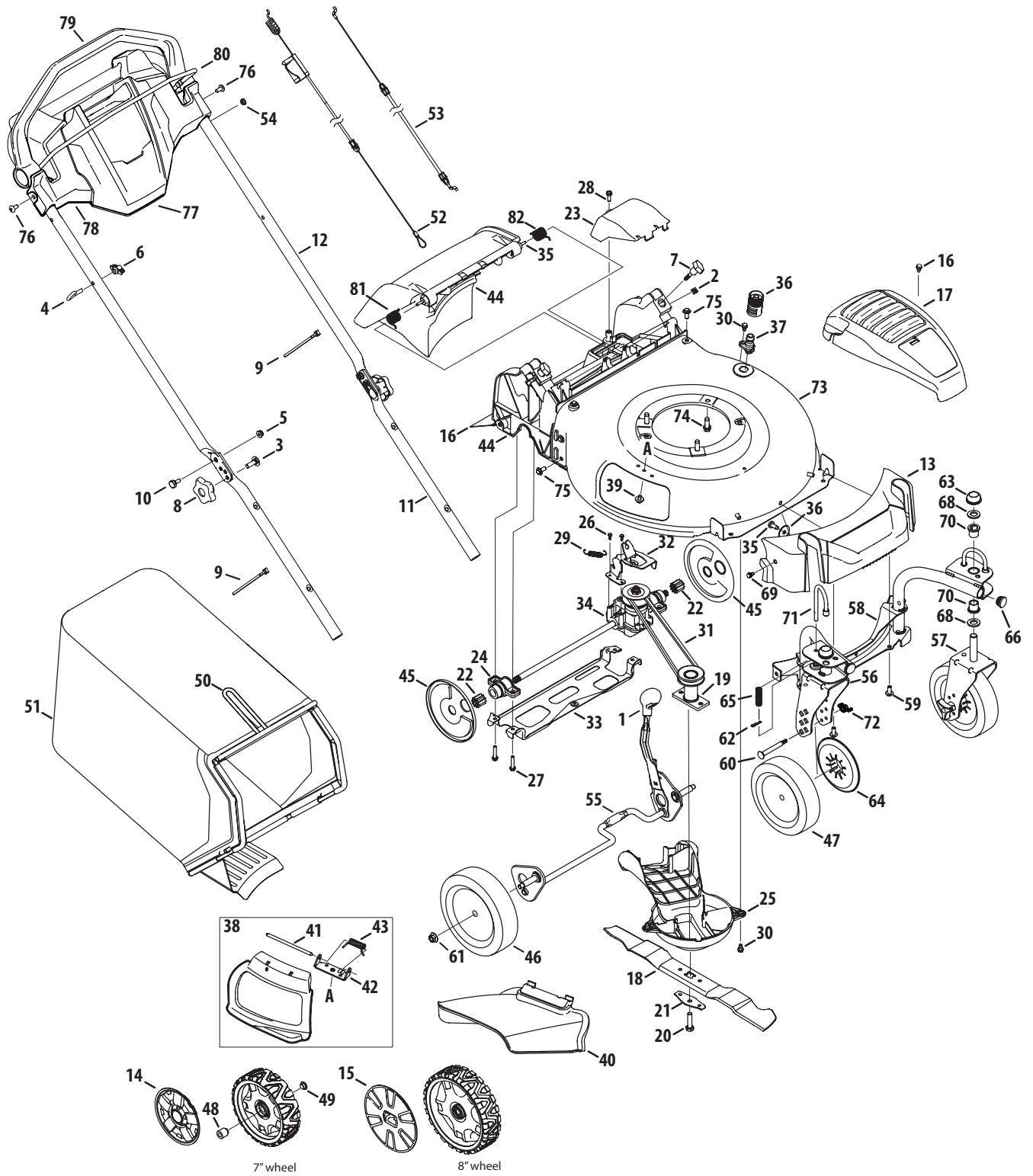
Model Series 12ABD2 & 12ACD2

REF NO. N° DE RÉF	PART NO. N° DE PIÈCE	DESCRIPTION	DESCRIPTION
59	710-1017	Screw, 1/4-14 x .625	Vis, 1/4-14 x 0,625
60	931-10686	Trim Console	Coupez de console
61	931-10685	Handle Console	Poignée de console
62	631-05136	Drive Handle	Poignée de l'entraînement
63	747-06338	Blade Control	Commande de la lame
64	748-05047	Shoulder Spacer	Entretoise de epaulée
65	946-05105B	Control Cable (Cub Cadet engine)	Commande de la câble (Moteur Cub Cadet)
	946-05106B	Control Cable (models w/electric start)	Commande de la câble (modèles avec démarreur électrique)
	946-05107B	Control Cable (B&S)	Commande de la câble (B&S)
66	946-05121A	Drive Cable	
70	725-06121A	Charger	Chargeur
71	931-05131A	Key Switch	Interrupteur à clé
72	710-0136	Hex Cap Screw 1/4-20 x 1.75	Vis à tête hex. 1/4-20 x 1,75
73	710-0276	Carriage Bolt 5/16-18 x 1.0	Boulon ordinaire 5/16-18 x 1,0
74	710-04995A	Screw 5/16-14 x .750	Vis 5/16-14 x 0,75
75	912-0429	Hex Ins. L-Nut 5/16-18	Contre-écrou de blocage 5/16-18
76	725-04903	Battery	Batterie
77	725-06114	Plunger Switch	Changer de piston
78	726-0201	Speed Nut	Écrou rapide
79	731-07135	Battery Housing	Logement de la batterie
80	731-07154A	Battery Housing - Top	Haut de la batterie du logement
81	731-09728	Key	Clavette
82	731-09753A	Electric Start Housing, RH	Démarrage électrique de logement, CD
83	731-09755	Electric Start Housing, LH	Démarrage électrique de logement, CG
84	735-04213A	Seal, Lid	Joint
85	736-0242	Cupped Washer .340 x .872 x .060	Rondelle creuse 0,340 x 0,872 x 0,060
86	738-04431A	Shoulder Screw 5/16-14 x .972	Vis à épaulement 5/16-14 x 0,972
87	750-05377	Spacer .340 x .460 x .246	Entretoise 0,340 x 0,460 x 0,246
88	787-03162	Retainer Bracket	Support de retenue
	625-05082	Harness (Not shown)	Faisceau du fil (non illustré)
	725-05106	Fuse (not shown)	Fusée (non illustrée)
	751B593583	Shroud (B&S XKL) Black	Capot (B&S, XKJ) noir
	751B197574	Screw	Vis

12ABD2_CUB
2.9.16

Notes

Model Series 12ABC62



REF NO. N° DE RÉF	PART NO. N° DE PIÈCE	DESCRIPTION	DESCRIPTION
1	720-05025	Adjustment Knob	Bouton
2	712-04222	Nut, Square 1/4-20	Écrou carré 1/4-20
3	710-04998	Carriage Bolt 5/16-18	Boulon ordinaire 5/16-18
4	710-1205	Rope Guide Bolt	Boulon de guidage de cordon
5	712-04064	Flanged Lock Nut 1/4-20 Gr. F Nylon	Écrou de blocage 1/4-20 Qual. F nylon
6	720-0279	Knob 1/4-20	Bouton
7	720-05066A	Wing Knob	Bouton
8	720-05009	Star Knob-Yellow	Bouton-jaune
9	725-0157	Cable Tie	Attache câble
10	738-04419A	Shdr. Screw, .375 x .126 x 1/4-20	Vis à épaulement 0,375 x .0,126 x 1/4-20
11	749-04608A-0637	Lower Handle	Guidon inférieur
12	749-05084-0637	Upper Handle	Guidon supérieur
13	731-11064	Front Cover	Couvercle avant
14	731-09360	Hubcap, 7"	Moyeu de chapeau 7 po
15	731-08570	Hubcap, 8"	Moyeu de chapeau 8 po
16	710-04509	Hex Hd. AB Scr. #10-16 x 1.25	Vis à tête hex. nol 10-16 x 1,25
17	731-09094B	Engine Shroud	Capot
18	942-0741A	Mulching Blade	Lame de déchiquetage
19	687-02220	Blade Adapter	Adaptateur de la lame
20	710-1044	Screw, 3/8-24 x 1.50	Vis, 3/8-24 x 1,50
21	736-0524B	Blade Bell Support	Support de la lame
22	917-04852	Spur Gear, 10T	Engrenage 10 dents
23	731-07799	Transmission Cover	Couvercle de la transmission
24	631-04501A	Bearing Assembly	Ensemble de roulement
25	631-04512C	Engine Baffle	Déflexeur du moteur
26	710-04374	Screw, Hex Washer, .159 x .43	Vis autotaraudée, 0,159 x 0,43
27	710-04774	Screw, 1/4-15 x 1.25	Vis 1/4-15 x 1,25
28	710-0895	Screw, 1/4-15 x .750	Vis 1/4-15 x 0,750
29	732-05150A	Exten. Spring, 2.675	Ressort de l'extension
30	738-04278	Scr., Shldr., 1/4-20 x .50	Boulon épaulée 1/4-20 x 0,50
31	954-04282	V-Belt	Courroie trapezoïdale
32	787-01868A-0637	Transmission Bracket	Support
33	787-01915A	Rear Support Bracket	Support
34	918-07000	Transmission	Essieu - transmission
35	747-05183	Pivot Rod	Tige de pivote
36	921-04041	Water Nozzle Adapter	Adaptateur
37	731-07487	Water Nozzle	Lance
38	687-05206	Mulch Plug (Incl. 32-34)	Ensemble de déchiquetage (Comprend les no. de 32-34)
39	710-05073	Screw	Vis
40	731-07131	Side Discharge Chute	Déflexeur de la goulotte
41	747-0710A	Hinge Pin	Axe de charière
42	787-01779	Chute Deflector Bracket	Support de déflexeur
43	732-1014C	Torsion Spring	Ressort de torsion
44	631-04554A	Rear Discharge Door Assembly	Déflexeur arrière (comprend le porte)
45	731-07795	Wheel Dust Cover	Cache poussière de roue
46	934-04714	Rear Wheel, 8 x 2	Roue arrière, 8 x 2
47	634-04733	Front Wheel, 7 x 2	Roue avant, 7 x 2
48	750-06036	Caster Hub, Long	Moyeu pivotante longue
49	750-06065	Caster Hub, Short	Moyeu pivotante court
50	747-05362A-0637	Grass Catcher Frame	Sac à herbe - bâti
51	964-05005	Grass Bag	Sac à herbe
52	946-05121A	Drive Cable	Câble de l'entraînement

Continued on next page/Suite à la page prochaine

Model Series 12ABC62

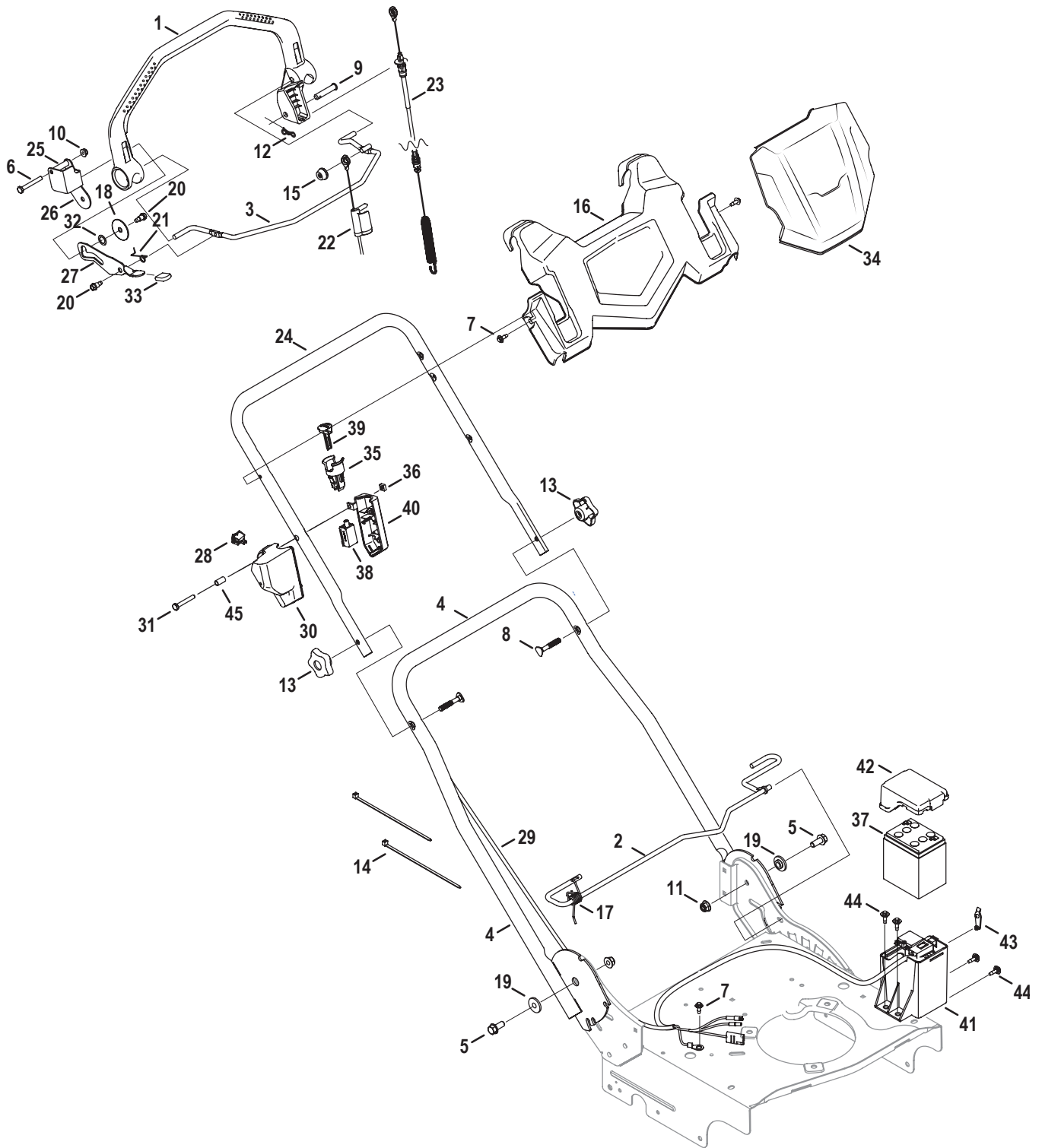
REF NO. N° DE RÉF	PART NO. N° DE PIÈCE	DESCRIPTION	DESCRIPTION
53	946-05105B	Control Cable	Câble de la commande
54	748-05047	Shoulder Spacer .18 x .315 x .09	Entretoise 0,18 x 0,315 x 0,09
55	911-04189	Rear Axle Assembly	Essieu arrière
56	682-9024 *	Caster Bracket Assembly, RH	Support de pivotante CD
57	682-9026 *	Caster Bracket Assembly, LH	Support de pivotante CG
58	687-05033 *	Caster Bracket Assembly	Support de pivotante
59	710-05425A	Screw 5/16-14 x .750	Vis, 5/16-14 x 0,75
60	911-1146	Caster Axle .374 Dia. x 2.59	Essieu de pivotante, 0,374 diam x 2,59
61	712-04217	Flange Lock Nut 3/8-16	Écrou de blocage 3/8-16
62	914-0104	Cotter Pin .072 Dia. x 1.13 Lg.	Goupille fendue 0,072 diam. x 1,13 po de lg.
63	726-0214	Push Cap 5/8	Capuchon poussée 5/8
64	731-09480	Dust Cover 7" Cub	Cache poussière, 7 po Cub
65	932-0306A	Comp. Spring .531 OD x 1.75 Lg	Ressort de compression 0,531 DE x 1,75 po de lg.
66	735-0246A	Plug	Bouchon
68	736-0366	Flat Washer .640 x 1.12 x .125	Rondelle plate 0,640 x 1,12 x 0,125
69	738-04502	Shdr. Screw .50 x 1/4-20	Vis 0,50 x 1/4-20
70	741-0685	Flange Bearing .631 ID	Roulement 0,631 DI
71	747-0924	Lock Pin: Front Wheel	Verrouiller goupille: roue avant
72	712-0397A	Wing Knob 1/4-20	Bouton 1/4-20
73	687-05069B *	21" Deck	Corps 21 po
74	710-04683A	Screw TT 3/8-16 x 1.00	Vis taraudée 3/8-16 x 1,00
75	710-05425A	Screw 5/16-14 x .750	Vis 5/16-14 x 0,750
76	710-1017	Screw, 1/4-14 x .625	Vis, 1/4-14 x 0,625
77	931-10685	Handle Console	Poignée de console
78	931-10686	Trim Console	Coupez de console
79	631-05136A	Drive Handle - Yellow	Poignée de l'entraînement - Jaune
80	747-06338	Blade Control - Yellow	Commande de la lame- Jaune
81	732-04673A	Torsion Spring - RH	Ressort de torsion - CD
82	732-04674	Torsion Spring - LH	Ressort de torsion - CG
86	738-04278	Scr., Shldr., 1/4-20 x .50	Vis à épaulement 1/4-20 x 0,50
87	731-07203	Trail Shield	Abattant de protection arrière
88	710-04484	Hex Wash TT Scr. 5/16-18 x .75	Vis taraudée 5/16-18 x 0,75
89	736-0362	Flat Washer .330 x 1.250 x .060	Rondelle plate 0,330 x 1,250 x 0,060

* Choose color when ordering, refer to page 2 and 3.

* Choisissez la couleur lors de la commande, reportez-vous aux pages 2 et 3.

12ABC62_CUB
2.11.16

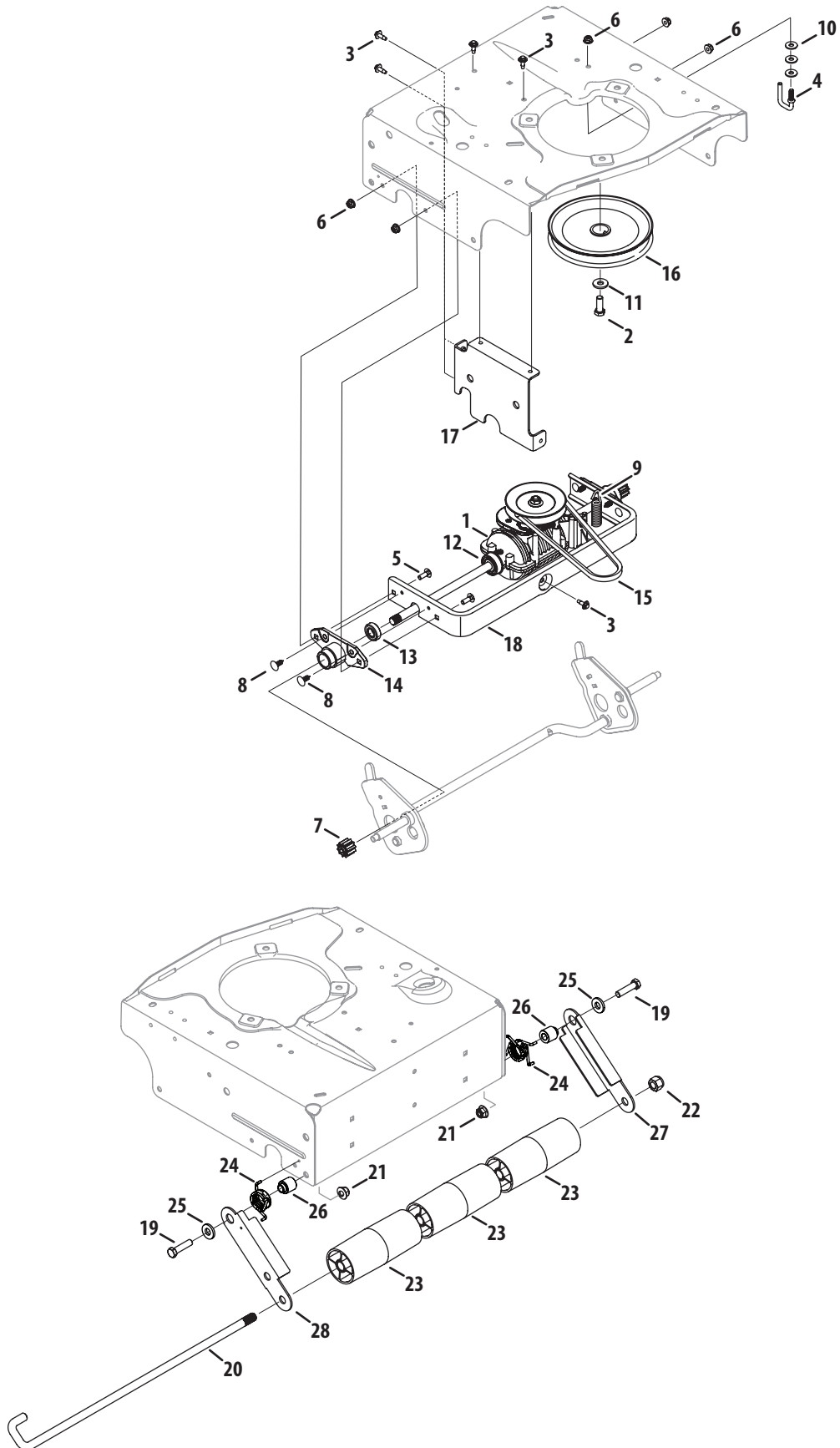
Model Series / *Séries* 12ACW62



REF NO. N° DE RÉF	PART NO. N° DE PIÈCE	DESCRIPTION	DESCRIPTION
1	631-05388A	Drive Handle	Poignée de l'entraînement
2	647-05068-0637	Pivot Handle	Poignée de pivotement
3	647-05077A-0637	Blade Control	Commande de la lame
4	649-05069-0637	Lower Handle	Guidon inférieur
5	710-04482	Hex Flange Bolt, 3/8-16 x .875	Boulon hex. de bride 3/8-16 x 0,875
6	710-0501	Hex Cap Screw 1/4-20 x 2.0	Vis à chapeau à six pans de 1/4-20 x 2,0
7	710-06133	Screw, M6-1 x .625	Vis M6-1 x 0,625
8	710-1174	Carriage Bolt, 5/16-18 x 2,0	Boulon ordinaire 5/16-18 x 2,0
9	711-04469A	Clevis Pin, 3/8 x 1.87	Axe de chape 3/8 x 1,87
10	712-04064	Flange L-Nut 1/4-20	Écrou de blocage 1/4-20
11	712-04065	Flange L-Nut 3/8-16	Écrou de blocage 3/8-16
12	714-04040	Bow-Tie Cotter Pin	Goupille fendue en nœud papillon
13	720-05009	Star Knob	Bouton
14	725-0157	Cable Tie	Attache câble
15	726-05084	Push Cap	Capuchon poussière
16	931-11886	Handle Console	Poignée de console
17	732-05444	Torsion Spring	Ressort de torsion
18	736-0430	Flat Washer .35 x 1.59 x .062	Rondelle plate 0,35 x 1,59 x 0,062
19	738-05191	Shoulder Spacer .625 ID x .169	Entretoise épaulée 0,625 ID x 0,169
20	738-04425	Shoulder Screw .342 x .335, 1/4-28	Vis à épaulement 0,342 x 0,335, 1/4-28
21	732-05466A	Torsion Spring	Ressort de torsion
22	946-05245	Drive Cable	Câble de l'entraînement
23	946-05250	Control Cable	Câble de la commande
24	749-05478A-0637	Upper Handle	Guidon supérieur
25	750-04456	Spacer, .260 x .372 x 1.420	Entretoise -,260 x 0,372 x 1,420
26	787-03604A-0637	Main Lockout Bracket Plate	Plaque de la support, principe
27	787-03605	Lockout Bracket Plate	Plaque de la support
28	725-05280	On/Off Switch	Interrupteur « ON/OFF »
29	725-06753	Harness	Faisceau du fil
30	731-11909	Starter Switch Housing RH	Logement, interrupteur d'arrêt, droit
31	738-04125	Shoulder Screw, .374 x 1.05	Vis à épaulement 0,374 x 1,05
32	736-0173	Flat Washer .280 x .74 x .063	Rondelle plate 0,280 x 0,74 x 0,063
33	920-04173	Reverse Handle Grip	Marche arrière poignée
34	731-10686	Console Trim	Garniture de console
35	631-05131A	Switch Assembly	Interrupteur
36	712-04222	Square L-Nut 1/4-20	Écrou caré 1/4-20
37	725-04903	Battery	Batterie
38	725-06114	Plunger Switch	Commutateur plongeur
39	731-09728	Key	Clavette
40	731-09755	Starter Switch Housing LH	Logement, interrupteur d'arrêt, gauche
41	731-11525	Battery Housing - Electric Start	Logement de la batterie
42	731-12103	Battery Housing Top	Logement de la batterie, supérieur
43	735-04213B	Seal - Lid	Joint
44	738-05090	Shoulder Screw M6-1, .368 x .115	Vis à épaulement
45	750-05369	Spacer .260 x .375 x .75" Lg.	Entretoise 0,260 x 0,375 x 0,75 po de lg.

12ACW6
2.11.16

Model Series / *Séries* 12ACW62



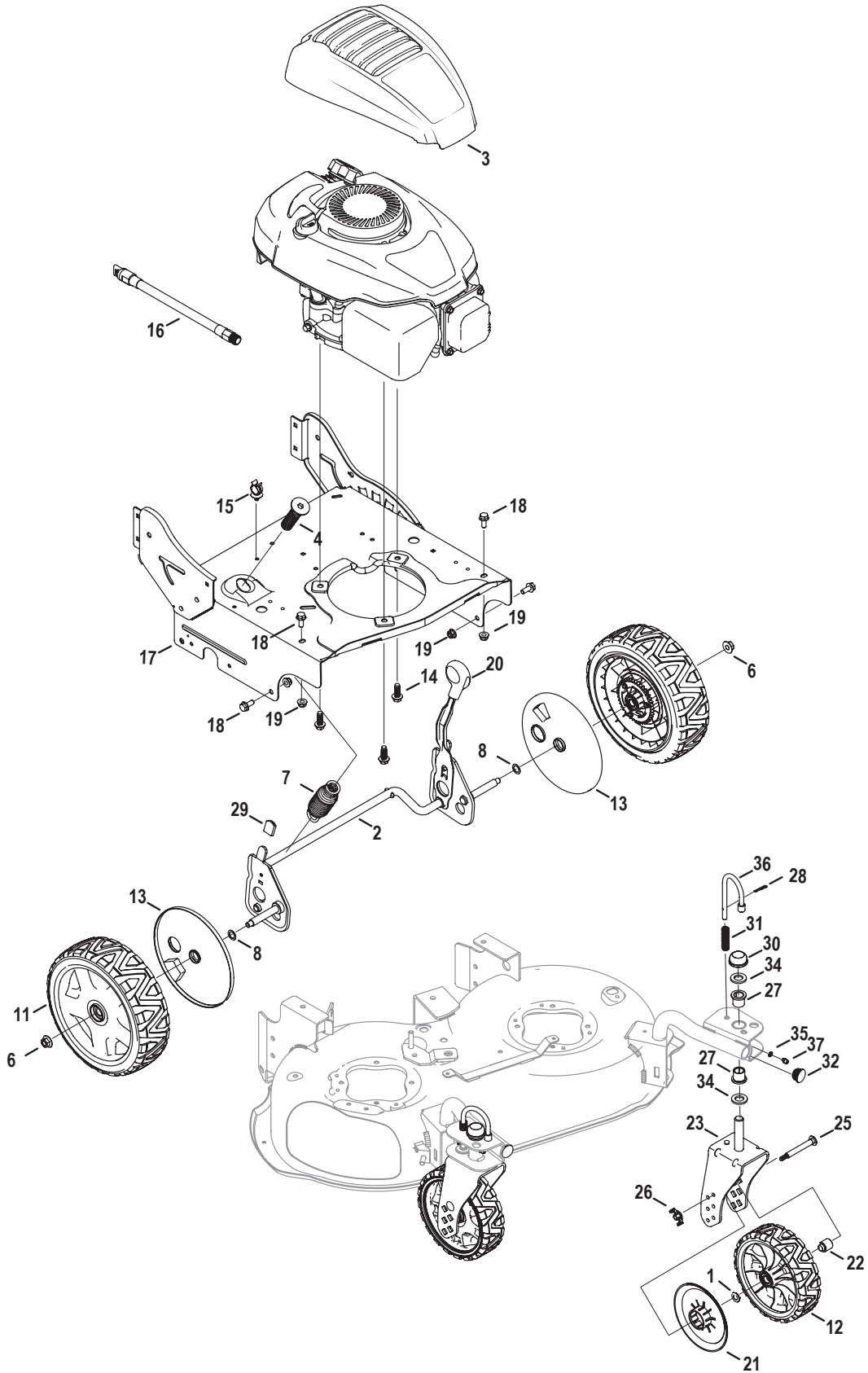
REF NO. N° DE RÉF	PART NO. N° DE PIÈCE	DESCRIPTION	DESCRIPTION
1	918-07163	Transmission	Transessieu
2	710-0591	Hex Cap Screw 3/8-24 x 1.00	Vis à chapeau a six pans de 3/8-24 x 1,00
3	710-06133	Screw M6-1 x .625	Vis M6-1 x 0,625
4	710-06475	Eye Bolt 1/4-20	Boulon à oeil 1/4-20
5	710-0703	Carriage Screw 1/4-20 x .75	Boulon ordinaire 1/4-20 x 0,75
6	712-04064	Flange L-Nut 1/4-20	Contre-écrou à embase 1/4-20
7	917-04852	Spur gear 10T	Engrenage 10 dents
8	726-3046	Ratchet Clip .25 Dia.	Attache 0,25 diam.
9	732-0716D	Extension Spring .59 OD x 4.00 Lg	Ressort d'extension 0,59 DE x 4,0 po de lg.
10	736-0173	Flat Washer .28 x .74 x .063	Rondelle plate 0,28 x 0,74 x 0,063
11	736-3072	Flat Washer .38 x .93 x .110	Rondelle plate 0,38 x 0,93 x 0,110
12	741-04362	Roller Bearing 5" ID	Roulement 5,0 DI
13	741-04430A	Ball Bearing .50 x 1.125 x .312	Roulement à billes 0,50 x 1,125 x 0,312
14	948-05111	Drive Bearing	Pallier d'entraînement
15	954-05090	Belt .3L x 24.68 Lg	Courroie 0,3 L x 24,68 po de lg.
16	756-05201	Engine Pulley 2.38 x 6.53	Poulie du moteur
17	787-03454A	Transmission Support Bracket	Support
18	787-03588 *	Axle Bearing Plate	Plaque de palier de l'essieu
19	710-0347	Hex Cap Screw 3/8-16 x 1.75	Vis à chapeau a six pans de 3/8-24 x 1,00
20	711-06277A	Roller Rod 19.75	Tige 19,75
21	712-04065	Flange Lock Nut 3/8-16	Contre-écrou à embase 3/8-16
22	712-3083	Hex L- Nut 1/2-13	Contre-écrou hex 1/2-13
23	731-05679B	Front Roller	Rolleau - avant
24	732-05456	Torsion Spring	Ressort de torion
25	936-3004	Flat Washer .406 x .875 x .105	Rondelle plate 0,406 x .0,875 x 0,105
26	750-06036	Hub Caster	Roulette moyeu
27	787-03601-0637	Roller Bracket, RH	Support CD
28	787-03645-0637	Roller Bracket, LH	Support CG

* Choose color when ordering, refer to page 2 and 3.

* Choisissez la couleur lors de la commande, reportez-vous aux pages 2 et 3.

12ACW6
2.8.16

Model Series / *Séries* 12ACW62



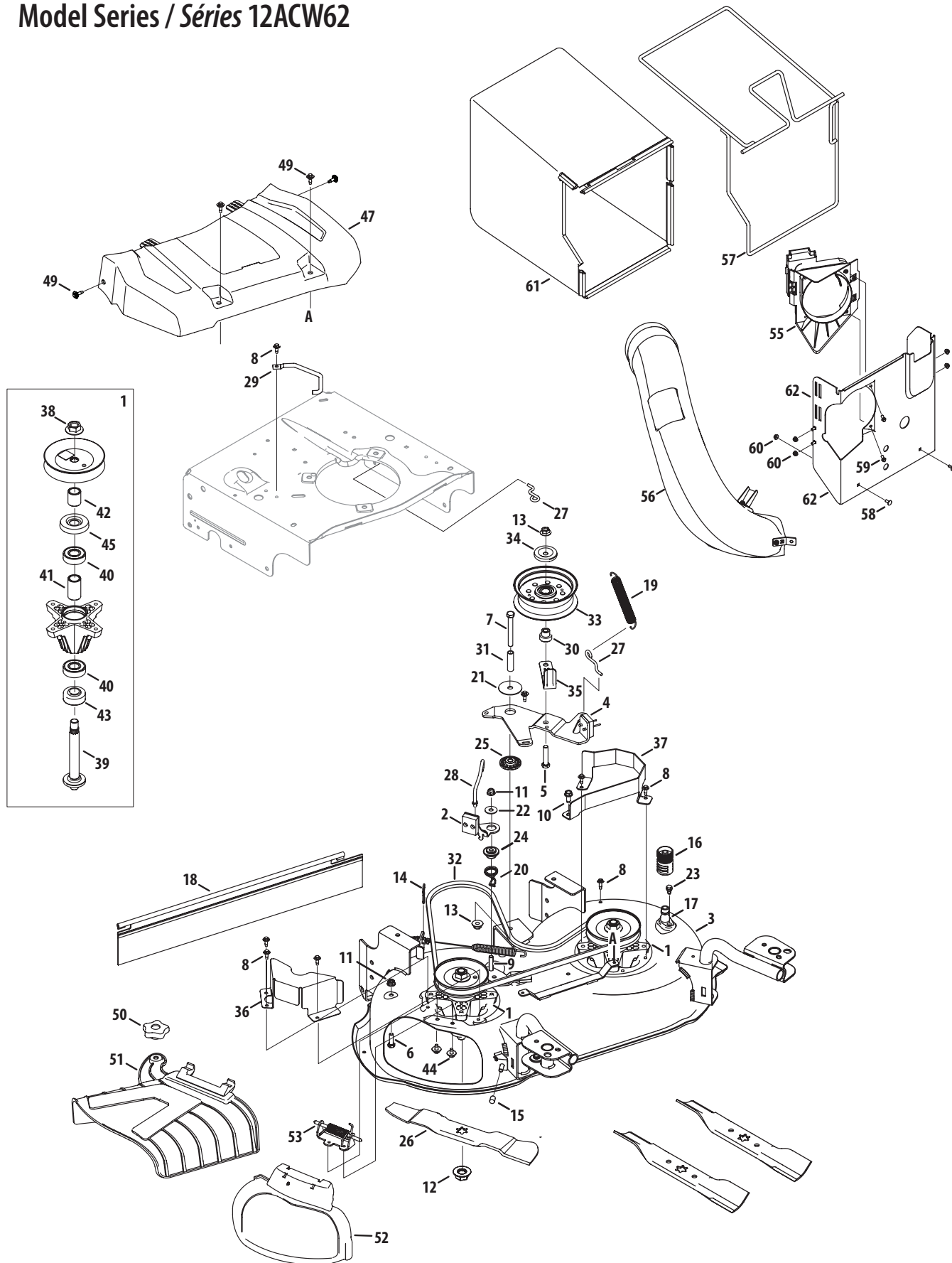
REF NO. N° DE RÉF	PART NO. N° DE PIÈCE	DESCRIPTION	DESCRIPTION
1	750-06065	Caster Hub Step - Short	Moyeu - courte
2	611-05108	Height Adjustment Axle Assembly	Ensemble de réglage de hauteur
3	731-08269A	Shroud	Capot
4	711-06346A	Spring Insert	Insérer de ressort
5	712-04064	Flange L-Nut 1/4-20	Contre-écrou à embase 1/4-20
6	712-04217	Flange L-Nut 3/8-16	Contre-écrou à embase 3/8-16
7	732-05384	Extension Spring	Ressort d'extension
8	936-0108	Flat Washer .510 x .750 x .033	Rondelle frein 0,510 x .0,750 x 0,033
9	741-0492A	Bushing .505 Dia. x .62	Bague 0,505 diam x 0,62
10	749-05456 *	Link Tube	Lien de tube
11	634-05219	Wheel Assembly, Drive 10 x 3 BB	Ensemble de roue de l'entraînement 10 x 3
12	634-05222	Wheel Assembly 7 x 2 BB	Ensemble de roue 7 x 2
13	731-11510	Dust Cover	Couvercle
14	710-04683C	Self Tapping Screw 3/8-16 x 1.00	Vis taraudeuse 3/8-16 x 1,00
15	731-10746A	Wire Clip	Attache
16	751-14592A	Oil Drain Hose	Tuyau de conduit de vidange d'huile
17	687-05186 *	Frame Bracket Assembly	Support
18	710-04043	Screw 5/16-18	Vis 5/16-18
19	712-04063	Flange L-Nut 5/16-18	Contre-écrou à embase 5/16-18
20	720-05025	Adjustment Lever Knob	Bouton
21	731-09480	Dust Cover - Front	Couvercle - avant
22	750-06036	Caster Hub Step - Long	Moyeu - longue
23	687-05216	Caster Wheel Bracket Ass'y - LH	Support de roue - CG
24	687-05217	Caster Wheel Bracket Ass'y - RH	Support de roue - CD
25	711-1146	Caster Axle	Essieu
26	712-0397A	Wing Nut 1/4-20	Écrou en oreille 1/4-20
27	741-0685	Flange Bearing.631 ID	Roulement à collet 0,631 DI
28	714-0104	Cotter Pin .072 diam. x 1.13" Lg	Goupille fendue 0,072 diam. x 1,13 po de lg.
29	720-04173	Grip	Poignée
30	725-0214	Push Cap 3/8	Capuchon
31	732-0306A	Compression Spring .531 OD x 1.75" Lg.	Ressort de compression 0,531 DE x 1,75 DE
32	735-0246A	End Plug	Bouchon
34	736-0366	Flat Washer .640 x 1.120 x .125	Rondelle frein 0,640 x 1,120 x 0,125
35	736-04426	Flat Washer .200 x .370 x .060	Rondelle frein 0,200 x 0,370 x 0,060
36	747-0924	Front Wheel Locking Pin	Goupille de blocage
37	737-3000	Grease Fitting	Raccord

* Choose color when ordering, refer to page 2 and 3.

* Choisissez la couleur lors de la commande, reportez-vous aux pages 2 et 3.

12ACW6
2.11.16

Model Series / *Séries* 12ACW62



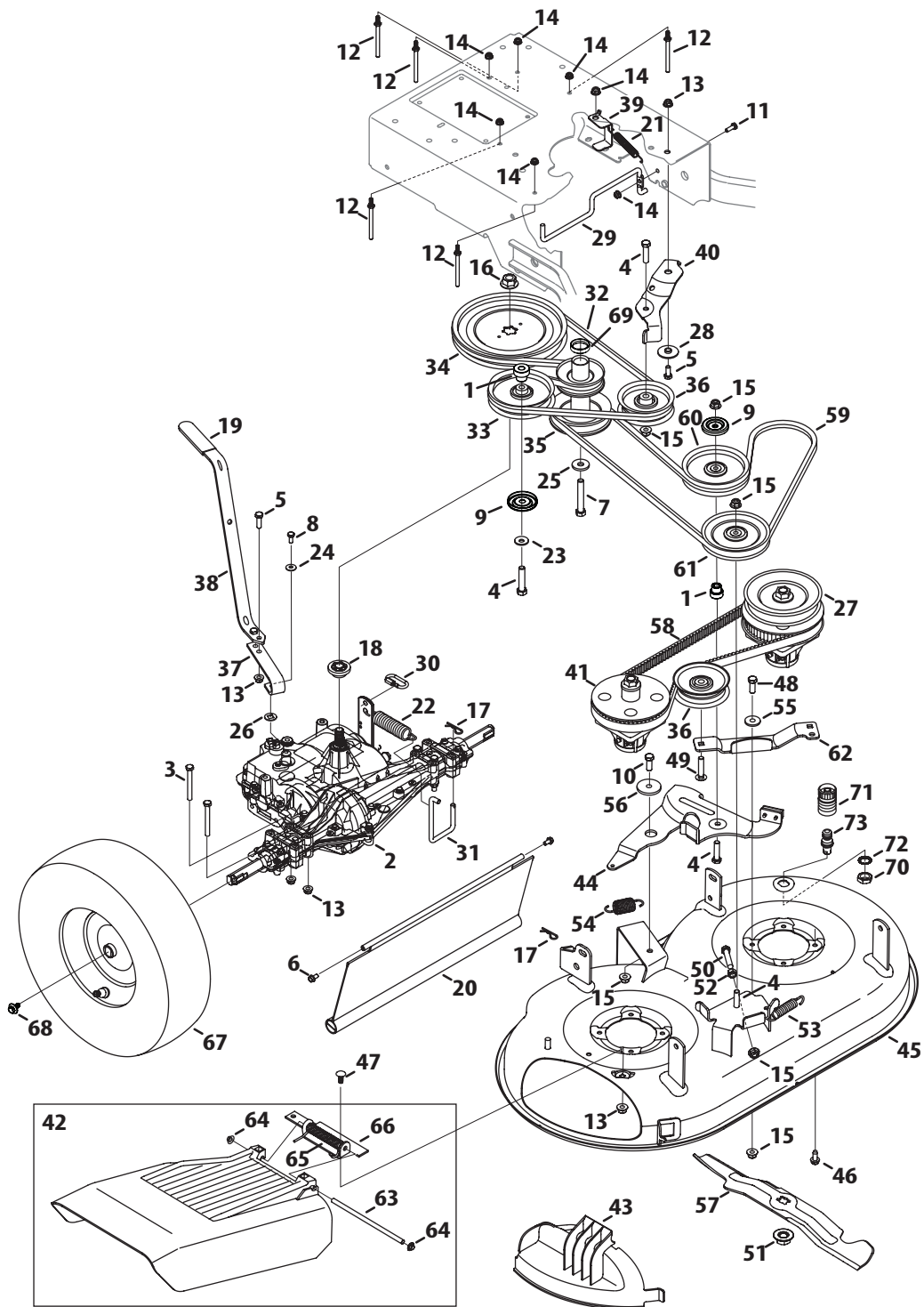
REF NO. N° DE RÉF	PART NO. N° DE PIÈCE	DESCRIPTION	DESCRIPTION
1	918-07146	Spindle Ass'y, Pulley, 4.6 Dia	Fusée diamètre de 4,6
2	983-05183	Brake Assembly, Deck, LH	Frein du plateau de coupe, CG
* 3	687-05168 *	Deck Assembly, 28"	Plateau de coupe de 28 po
4	687-05169	Pivot Idler Bracket Assembly	Support de tendeur de pivotement
5	710-0347	Hex Screw 3/8-16 x 1.75	Vis à tête hex. 3/8-16 x 1,75
6	710-0376	Hex Cap Screw, 5/16-18 x 1.00	Vis à chapeau hex. de 5/16-18 x 1,00 po
7	710-0521	Hex Cap Screw, 3/8-16 x 3.00	Vis à chapeau hex. de 3/8-16 x 3,00 po
8	710-06133	Screw, M6-1 x .625	Vis M6-1 x 0,625
9	710-1009	Screw 5/16-18 x 1.5	Vis 5/16-18 x 1,50
10	710-1260A	Screw 5/16-18 x 0.750	Vis 5/16-18 x 0,750
11	712-04063	Flange Lock Nut 5/16-18	Contre-écrou à embase 5/16-18
12	712-0417A	Flange Nut 5/8-18	Écrou à embase 5/16-18
13	712-04217	Flange Locknut 3/8-16	Contre-écrou à embase 3/8-16
14	714-04043	Bow-Tie Cotter Pin	Goupille fendue en nœud papillon
15	720-05010	Cap .290 x .500	Capuchon 0,290 x 0,50
16	921-04041	Water Nozzle Adapter	Adaptateur du lance
17	731-07487	Deck Wash Nozzle	Lance
18	731-12261	Trailshield	Ressort d'extension 0,750 x 4,77
19	732-04280B	Extension Spring .75 OD x 6.375	Ressort d'extension 0,750 x 6,375
20	732-05151A	Torsion Spring, LH	Ressort de torsion, CG
21	736-3040	Flat Washer .406 x 1.920 x .060	Rondelle plate 0,406 x 1,920 x 0,060
22	736-3078	Flat Waser .344 x 1.00 x .063	Rondelle plate 0,344 x 1,00 x 0,063
23	738-04502	Shoulder Screw 1/4-20 x 0.50	Vis à épaulement 1/4-20 x 0,50
24	738-05088	Shoulder Spacer .75 x .145	Entretoise à épaulement 0,75 x 0,145
25	738-05099	Shoulder Spacer .854 x .191	Entretoise à épaulement 0,854 x 0,191
26	942-05130	Blade 14.20 (Mulching)	Lame 14,20 (dechiqueteuse)
	942-05235	Blade (High Lift)	Lame
27	747-06506	Spring Rod Hook	Crochet
28	747-06538	Brake Rod	Tige de frein
29	747-06626	Engine Pulley Keeper Rod	Tige
30	748-05029A	Shoulder Spacer, Idler	Entretoise à épaulement
31	750-06031	Spacer .386 x .63 x 1.75	Entretoise 0,386 x 0,63 x 1,75
32	954-05106	Belt, V Type, A Sec X 60.0	Courroie
33	756-05034	Idler Pulley 4.50" Dia	Poulie tendeur 4,50 diam.
34	783-08389	Pulley Cap	Capuchon de poulie
35	783-08690-0637	Belt Keeper	Protecteur de la courroie
36	787-03537 *	Deck Belt Cover	Couvercle de trapézoïdale
37	787-03648A *	Deck Keeper Bracket	Support
38	712-05134	Flange Nut 5/8-18	Écrou à embase 5/8-18
39	738-1186A	Spingle Shaft 6.11	Arbre de fusée 6,11
40	941-0919B	Bearing, Ball, .787 ID x 1.85 OD x .551	Roulement à billes 0,787 DI x 1,85 DE x 0,551
41	750-04936	Spacer .792 x 1.060 x 1.860	Entretoise 0,792 x 1,060 x 1,860
42	750-06153	Spacer .792 x 1.060 x 1.191	Entretoise 0,792 x 1,060 x 1,191
43	750-06365	Spacer .79 x 1.82 x .79	Entretoise 0,79 x 1,82 x 0,79
44	710-05073	Screw 1/4-20 x .50	Vis 1/4-20 x 0,50
45	783-08435	Bearing Shield	Protecteur de roulement
46	710-05108	Screw 1/4 x .750	Vis 1/4 x 0,75
47	731-11416	Belt Cover	Couvercle de la courroie
49	738-05090	Shoulder Screw M6-1 .368 x .115	Vis à épaulement M6-1,368 x 0,115
50	720-04072A	Star Knob 5/16-18	Bouton 5/16-18
51	731-10510A	Chute Deflector	Déflecteur
52	687-05133B	Mulch Plug Ass'y (Inc. 53)	Bouchon déchiqueteuse (Comprend les no. de 53)
53	747-0710A	Hinge Pin	Attache
55	631-05335B	Grasscatcher Door Assembly	Ensemble de porte arrière
56	631-05337	Grasscatcher Chute Assembly	Ensemble de la goulotte
57	647-05065	Grasscatcher Frame Assembly	Bâti de sac à herbe
58	664-05085A	Grassbag Assembly	Sac à herbe
59	710-0134	Carriage Bolt 1/4-20 x .62	Boulon ordinaire 1/4-20 x 0,62
60	710-05108	Bos Screw 1/4 diam.	Vis 1/4 diam.
61	712-04064	Flange Lock Nut, 1/4-20	Contre-ecrou a embase 1/4-20
62	787-03589	Support Bracket	Support

* Choose color when ordering, refer to page 2 and 3.

* Choisissez la couleur lors de la commande, reportez-vous aux pages 2 et 3.

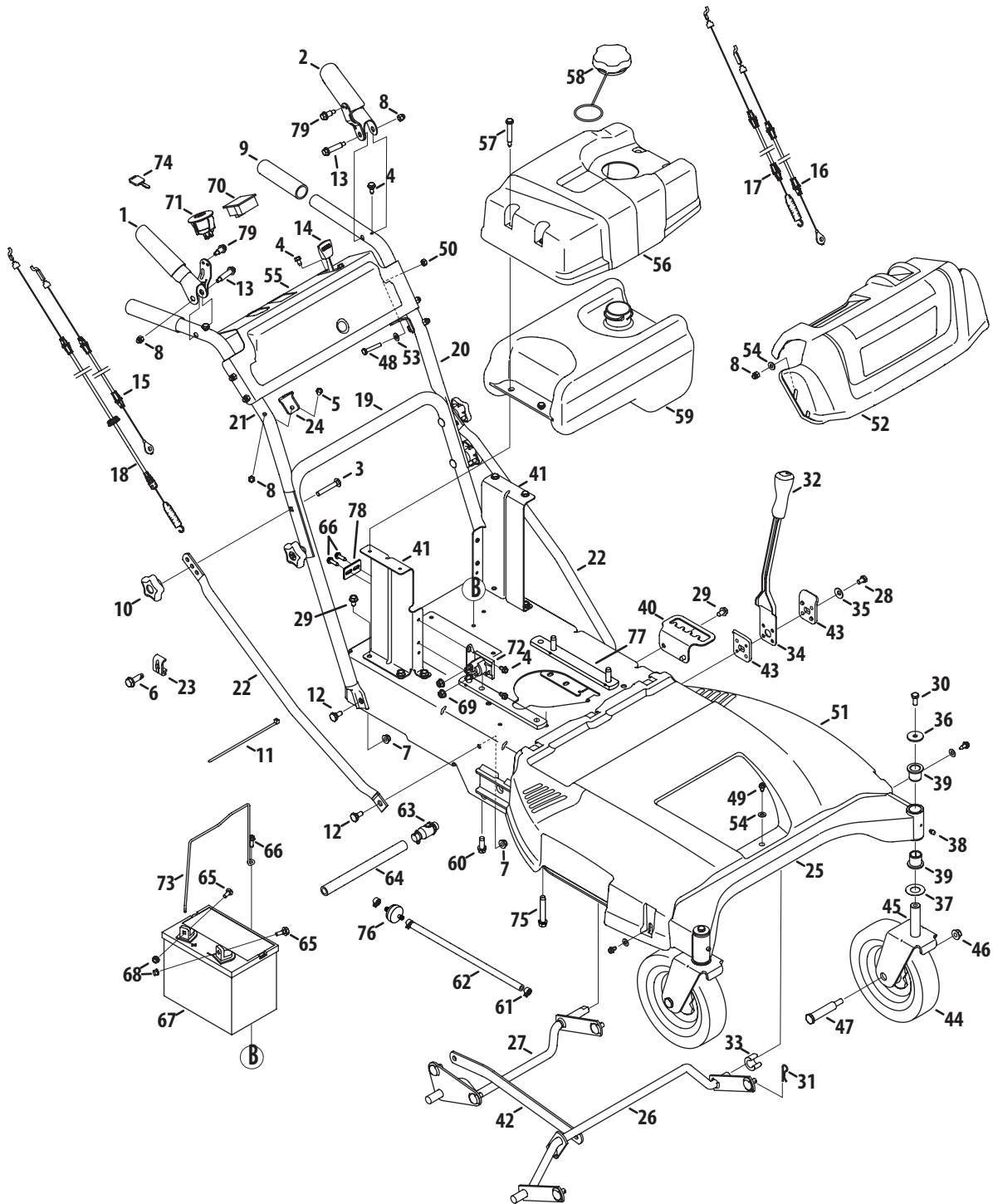
12ACW6
2.11.16

Model Series/ *Séries* 12AE76



REF NO. N° DE RÉF	PART NO. N° DE PIÈCE	DESCRIPTION	DESCRIPTION
1	748-05029A	Shoulder Spacer	Entretoise épaulée
2	918-04639	Transmission 4 speed	Trans-essieu
3	710-0176	Hex Cap Scr 5/16-18 x 2.75	Vis à tête hex. 5/16 x 2,75
4	710-0347	Hex Cap Scr 3/8-16 x 1.75	Vis à tête hex. 3/8-16 x 1.75
5	710-0376	Hex Scr 5/16 x 1.00 Gr. 5	Vis à tête hex. 5/16 x 1,00 Qual. 5
6	710-04669	Screw 10-16 x 0.625	Vis 10-16 x 0,625
7	710-04877	Hex Hd. Cap Scr 7/16-20 x 3.0	Vis à tête hex. 7/16-20 x 3,0
8	710-0513A	Hex Hd. Cap Scr 1/4-28 x .625	Vis à tête hex. 1/4-28 x .625
9	783-08389	Pulley Cap	Capuchon de poulie
10	710-3005	Hex Hd. Cap Scr 3/8-16 x 1.25	Vis à tête hex. 3/8-16 x 1.25
11	710-3015	Hex Hd. Cap Scr 1/4-20 x .75" Lg.	Vis à tête hex. 1/4-20 x 0,75
12	911-1000	Belt Keeper	Protecteur de la courroie
13	712-04063	Flange Locknut 5/16-18 Gr. F, Nylon	Contre-écrou à embase 5/16-18 Qual. F, nylon
14	712-04064	Hex L-Flanged Nut 1/4-20 Gr. F Nylon	Contre-écrou à embase 1/4-20 Qual. F nylon
15	712-04065	Flange Lock-Nut 3/8-16 Gr. F Nylon	Contre-écrou à embase 3/8-16 Qual. F nylon
16	712-0700	Flange Nut	Ecrou
17	914-0145	Hairpin Cotter	Goupille fendue
18	718-04407	Pulley Hub 5/8" Spline	Moyeu
19	720-0142	Flat Grip - Black	Poignée plate - noir
20	731-05766	Trailing Shield	Abattant de protecteur
22	732-04409	Extension Spring	Ressort d'extension
22	732-04443A	Extension Spring	Ressort d'extension
23	736-0105	Cupped Washer .375 ID x .870 OD x .063	Rondelle creuse 0,375 DI x 0,875 DE x 0,063
24	736-0270	Cupped Washer .265 ID x .75 OD x .062	Rondelle creuse 0,265 DI x 0,75 DE x 0,062
25	736-0322	Flat Washer .450 x 1.25 x .164	Rondelle plate 0,450 x 1,25 x 0,164
26	736-04256	Flat Washer .39 x .87 x .06	Ressort plate 0,39 x 0,87 x 0,06
27	918-04438C	Drive Spindle Assembly	Ensemble de fusée de la lame d'entraînement
28	738-04166	Shoulder Spacer .50 x .1475	Entretoise 0,50 x 0,1475
29	747-04635A	Belt Keeper Rod	Tige du protecteur de la courroie
30	747-05571	Link Coupling, 3/16	Couplage, 3/16
31	747-04678A	Trans Mount Rod	Tige
32	954-04145A	V-Type Belt	Courroie
33	756-05042	Idler Pulley, 4.25 Dia.	Poulie de tendeur, 4,25 diam.
34	756-04258	Flat Sheave 7.75	Rouet plate
35	756-04260	Engne Pulley	Poulie du moteur
36	756-04280A	Idler Pulley	Poulie du tendeur
37	787-01469B	Lower Shift Rod	Tige de commande inférieur
38	787-01470A	Upper Shift Rod	Tige de commande supérieur
39	787-01473A	Belt Keeper	Protecteur de la courroie
40	787-01523A	Wheel Drive Idler Bracket	Support de tendeur de la roue d'entraînement
41	918-04439C	Spacer Spindle Assembly	Ensemble de fusée de la lame d'entretoise
42	931-04244	Chute Deflector	Défecteur
43	631-04252	Mulch Cover	Couvercle de déchiquetage
44	987-02420	Idler Arm Assembly	Bras de tendeur
45	687-02476	Deck Assembly	Corps
46	710-1260A	Screw 5/16-18 x .75	Vis 5/16-18 x 0,75
47	710-0451	Carriage Bolt 5/16-18 x .75	Boulon ordinaire 5/16-18 x 0,75
48	710-0514	Hex Screw 3/16 x 1.00	Vis à tête hexagonale 3/8-16 x 1,00
49	710-06234	Carriage Screw 3/8-16 x 1.69	Vis ordinaire 3/8-16 x 1,69
50	710-3184A	Cap Screw 3/8-16 x 2.00	Vis 3/8-16 x 2,00
51	712-0417A	Hex Flange Nut 5/8-18	Écrou à embase 5/8-18
52	712-3017	Hex Nut 3/8-16	Écrou hexagonal 3/8-16
53	732-04406	Extension Spring	Ressort d'extension
54	732-04452	Extension Spring	Ressort d'extension
55	938-0347	Shoulder Spacer	Entretoise épaulée
56	738-04162C	Shoulder Spacer .884 x .190	Entretoise épaulée 0,884 x 0,190
57	942-04154A	Blade	Lame
58	754-04136	Timing Belt	Courroie
59	954-04139	V-Type Belt	Courroie
60	756-05042	Idler Pulley, 4.25 Dia.	Poulie de tendeur, 4,25 diam.
61	756-0616	Idler Pulley	Poulie tendeur
62	787-01440	Idler Timing Bracket	Support
63	711-04027	Deflector Pin	Goupille
64	726-04009	Push Cap	Capuchon
65	732-04012	Deflector Torsion Spring	Ressort de torsion
66	787-01017A	Deflector Hinge Bracket	Support
67	634-04349	Wheel Ass'y, 16 x 4 x 8, Beige	Ensemble de roue 16 x 4 x 8, beige
68	710-05339	Screw 5/16-24 x .75	Vis 5/16-24 x 0,75
69	750-05516	Spacer 1.0 x 1.28 x .31	Entretoise 1,0 x 1,28 x 0,31
70	912-0641	Hex Nut M16 -1.5	Écrou hex M16-1,5
71	921-04041	Water Nozzle Adaptor	Raccord pour boyau
72	736-0225	Lockwasher 5/8	Rondelle frein 5/8
73	737-04003D	Port, Water	Porte

Model Series/ *Séries* 12AE76



REF NO. N° DE RÉF	PART NO. N° DE PIÈCE	DESCRIPTION	DESCRIPTION
1	687-02426A	Lever Assembly RH	Ensemble de levier droite
2	687-02427A	Lever Assembly LH	Ensemble de levier gauche
3	710-0449	Carriage Bolt 5/16-18 x 2.25	Boulon ordinaire 5/16-18 x 2,25
4	710-0599	Hex Wash 5-Tapp Scr 1/4-20 x .50	Vis autotaraudeuse à rondelle hex. 1/4-20 x 0,50
5	710-0606	Hex Scr 1/4-20 x 1.50	Vis à tête hexagonale 1/4-20 x 1,50
6	710-1237	Screw #10-32 x 0.615	Vis no. 10-32 x 0,625
7	712-04063	Flange Locknut 5/16-18 Gr. F, Nylon	Contre-écrou à embase 5/16-18 Qual. F, nylon
8	912-0442	Acorn Lock Nut 1/4-20	Écrou crenele
9	720-0274	Grip	Poignée
10	720-04072A	Star Knob	Bouton étoile
11	725-0157	Cable Tie	Attache câble
12	938-0140	Shoulder Bolt .437 Dia x .180	Boulon à épaulement dia 0,437 x 0,180
13	938-1226	Shoulder Screw .435 x .178-5/16	Vis à epaulement 0,435 x 0,178-5-16
14	946-04604	Throttle/Choke Cable	Câble de l'obturateur/volet
15	946-05076	Cable, Brake Transmisison RH	Câble de la transmission CD
16	946-05077	Cable, Brake Transmission LH	Câble de l'transmission CG
17	946-05149	Clutch Wheel Cable	Câble de l'embrayage de l'entraînement
18	946-05073	Clutch Deck Cable	Câble de la plateau
19	749-04330	Lower Handle	Guidon inférieur
20	649-05013	Upper Handle LH	Guidon supérieur CG
21	649-05014	Upper Handle RH	Guidon supérieur CD
22	749-04333	Brace Tube	Support
23	751B221535	Casing Clamp	Collier
24	787-01490A	Câble Mounting Brkt. RH	Support de montage du câble CD
	787-01491A	Câble Mounting Brkt. LH	Support de montage du câble CG
25	687-02591B	Frame Assembly	Bâti
26	687-02265	Deck Lift Assembly Front	Ensemble de relevage du plateau avant
27	687-02419	Deck Lift Assembly - RR	Ensemble de relevage du plateau arrière
28	710-04312	HH Cap Screw 5/16-18 x .50	Vis 5/16-18 x 0,50
29	710-0604A	Self-tapping Screw 5/16-18 x .625	Vis autotaraudeuse 5/16-18 x 0,625 po
30	710-0627	Hex L-Bolt 5/16-24 x .75 Gr. 5	Boulon hex 5/16-24 x 0,75 Qual. 5
31	914-0145	Hairpin Cotter	Goupille fendue
32	720-0311	Handle Grip	Poignée
33	731-05791	Snap Spacer .63 ID x .75" Lg.	Entretoise 0,63 DI x 0,75 po de lg.
34	732-04418C	Deck Height Lever	Levier de relevage du plateau
35	736-0242	Cupped Washer .345 ID x .88 OD x .060	Rondelle creuse 0,345 DI x 0,88 DE x 0,060
36	736-0343	Flat Washer .330 ID x 1.25 OD x .120	Rondelle plate 0,330 DI x 1,25 DE x 0,120
37	936-0351	Flat Washer .76 ID x 1.5 OD x .03	Rondelle plate 0,76 DI x 1,50 DE x 0,030
38	937-3000	Grease Fitting	Raccord de graissage
39	741-0660A	Flange Bearing .760 ID x .937 OD	Palier à collet, 0,760 po de D.I. x 0,937
40	787-01496	Height Adjustment Bracket	Levier de réglage de hauteur
41	787-01507B	Fuel Tank Mounting Bracket	Montage de support de réservoir
42	787-01510	Link Pivot Bracket	Support de maillon de pivote
43	787-01521	Lever Pivot Bracket	Levier de support de pivote
44	634-04263	Wheel, 8 x 1.75, Beige	Pneu, 8 x 1,75, beige
	941-0706	Flg. Bearing	Roulement à collet
45	687-02263	Caster Wheel Bracket Assembly	Support de la roulette pivotante
46	712-04065	Flange Lock-Nut 3/8-16 Gr. F Nylon	Contre-écrou à embase 3/8-16 Qual. F nylon
47	738-04216A	Shoulder Screw .625 x 2.515 x .875	Vis à epaulement 0,625 x 2,515 x 0,875
48	710-0136	Hex Scr 1/4-20 x 1.75 Gr. 5	Vis à tête hexagonale 1/4-20 x 1,75 Qual. 5
49	710-0896	Screw 1/4-14 x .625	Vis 1/4-14 x 0,625
50	712-3006	Hex Nut 1/4-20 Gr. 5	Écrou à six pans 1/4-20 Qual. 5
51	931-05684	Belt Cover	Couvercle de la courroie
52	731-05937A	Handle Panel	Panneau
53	736-0270	Cupped Washer .265 x .75 x .062	Rondelle creuse 0,265 x 0,75 x 0,062
54	936-0463	Flat Washer .281 ID x .62 OD x .051	Rondelle plate 0,281 DI x 0,62 DE x 0,051
55	787-01548	Handle Panel	Panneau
56	731-05927A	Tank Cover, Yellow	Couvercle, jaune
57	738-04282	Shoulder Screw .32 x 1.8 x 1/4-20	Vis épaulée 0,32 x 1,8 x 1/4-20
58	951-12182	Fuel Cap	Capuchon d'essence
59	951-04322	Fuel Tank	Réservoir
60	710-1007	Screw, 3/8-16 x 1.250	Vis 3/8-16 x 1,250
61	726-0205	Hose Clamp	Collier
62	751-10349	Fuel Hose; Low Permeation, 51" Lg.	Tuyau d'essence 51,0 po de lg.
63	951-10517A	Oil Drain	Vidange d'huile
64	751-3141-14	Oil Drain Hose	Boyau
65	710-04666	Hex Hd. Flg. Scr. 1/4-20 x .75 Gr. 5	Vis à tête hex. 1/4-20 x 0,75 Qual. 5
66	710-0642	Thd Forming Scr. 1/4-20 x .75 Lg.	Vis taraudée 1/4-20 x 0,75 lg.
67	925-1704A	Battery 150 CCA (Wet)	Batterie 150 à démarrage à froid (mouillée)
68	712-0271	Sems Hex Nut 1/4-20	Écrou Sems hex 1/4-20
69	712-04064	Hex L-Flanged Nut 1/4-20 Gr. F Nylon	Contre-écrou à embase 1/4-20 Qual. F nylon
70	925-06154A	Hour Meter	Metre
71	925-04228	Switch, Ignition	Interrupteur
72	725-06153	Solenoid	Solenoid
73	747-04657	Battery Hold Down	Soutien de la batterie
74	925-1745A	Key	Clé
75	710-05283	Screw, 3/8-16 x 2.25	Vis 3/8-16 x 2,25
76	BS-2980905	Fuel Filter	Filtre de carburant
77	787-01932	Engine Mounting Plate	Plaque
78	787-02009	Plate, Shift	Plaque
79	738-04425	Shoulder Screw 1/4-28 x .342 x .335	Vis à épaulement 1/4-28 x 0,342 x 0,335
—	925-2054A	Ignition Switch Key	Clavette
—	925-05266	Wiring Harness (not shown)	Fil du faisceau (non illustrée)
—	725-04478	Starter Wire (not shown)	Fil du démarreur (non illustrée)
—	712-0266A	Jam L-Nut 3/8-16 (not shown)	Contre-écrou à six pans (non illustrée)
—	751-12089-28	Vent Hose 3/16 (not shown)	Tuyau de ventilation (non illustrée)

12AE7641_CUB
2.9.16