

Supplement Sheet/ Supplément

DATE: February 7, 2017
DATE: 7 février 2017
SUBJECT: Hitch Plates
OBJET: Plaques d'attelage

In order to properly install the hitch on all models, the instructions below should be followed in place of the instruction in your Operator's Manual.

Note: These instructions cover several models. The riding mower depicted may differ from yours.

Installing the Hitch Plate

1. Slide the hitch plate (a) in between the frame (b) and the rear cover (c) on your rider. See Figure 1-1.

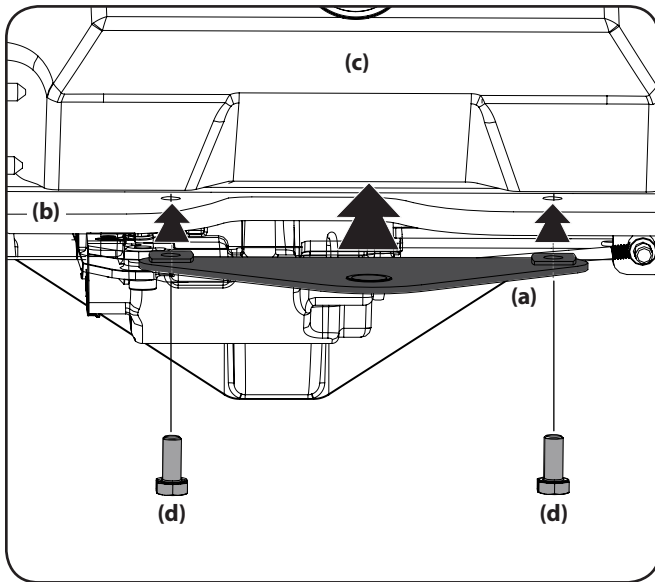


Figure 1-1

2. When the holes in the hitch plate (a) and the frame (b) are aligned, install the two hex screws (d) up through the frame (b) and into the hitch plate (a). See Figure 1-1.
3. Securely tighten the hex screws (d).

Afin de bien installer la plaque d'attelage sur tous les modèles, suivez les instructions ci-dessous au lieu des instructions dans votre manuel de l'utilisateur.

Note : Ces instructions s'appliquent à plusieurs modèles. Votre appareil peut différer du modèle illustré.

Installation de la plaque d'attelage

1. Faites glisser la plaque d'attelage (a) entre le châssis (b) et le couvercle arrière (c) de votre appareil. Voir Figure 1-1.

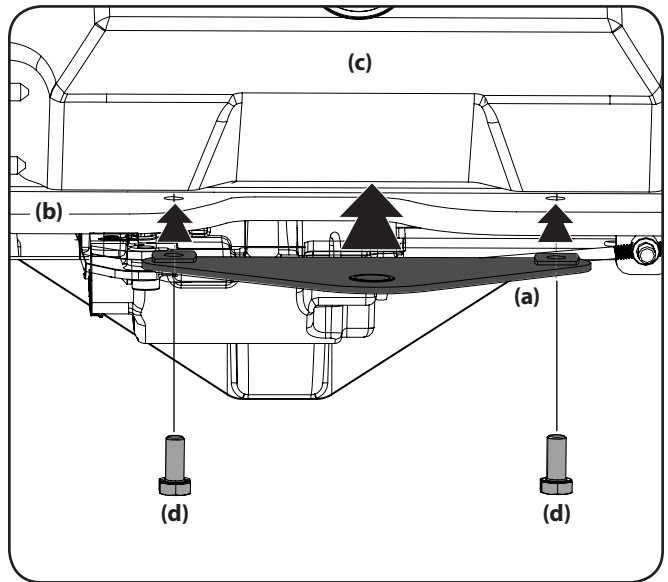


Figure 1-1

2. Lorsque les trous de la plaque d'attelage (a) et du châssis (b) sont alignés, insérez les deux boulons hexagonaux (d) dans le châssis (b) et dans la plaque d'attelage (a). Voir Figure 1-1.
3. Serrez bien les boulons hexagonaux (d).

P.O. BOX 1386, 97 KENT AVENUE, KITCHENER, ONTARIO, CANADA



Form No. 769-12166
(Feb. 7, 2017)