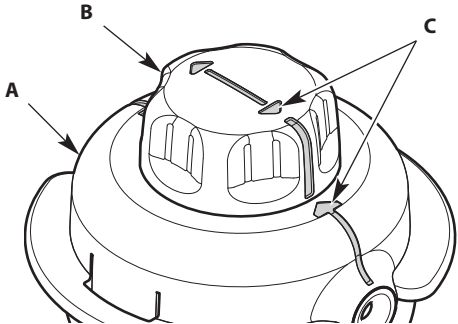


# LINE REPLACEMENT ADDENDUM

## ADDENDA DE REMPLACEMENT DU FIL DE COUPE

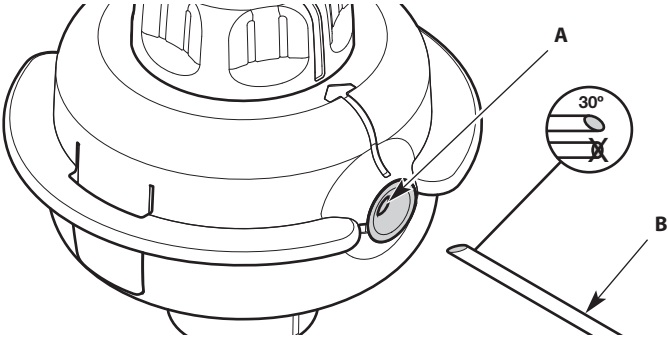
### ANEXO DE REEMPLAZO DEL HILO

**English** (Original Instructions)..... 4  
**Français** (Traduction des instructions d'origine) ..... 5  
**Español** (Traducción de las instrucciones originales) ..... 6



**Fig. 1**

- |                |                           |                          |
|----------------|---------------------------|--------------------------|
| A. Spool Cover | A. Couvercle de la bobine | A. Cubierta de la bobina |
| B. Bump Knob   | B. Bouton de butée        | B. Perilla de impacto    |
| C. Arrows      | C. Flèches                | C. Flechas               |



**Fig. 2**

- |                  |                 |                    |
|------------------|-----------------|--------------------|
| A. Eyelet        | A. Œillet       | A. Ojal            |
| B. Trimming Line | B. Fil de coupe | B. Hilo de recorte |

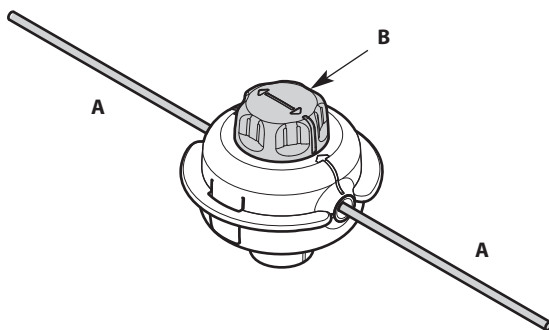


Fig. 3

- A. 5 in. (12.5 cm)
- B. Bump Knob

- A. 12,5 cm (5 po.)
- B. Bouton de butée

- A. 5 pulgadas (12.5 cm)
- B. Perilla de impacto

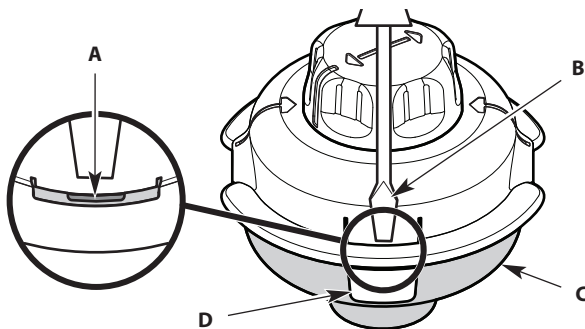
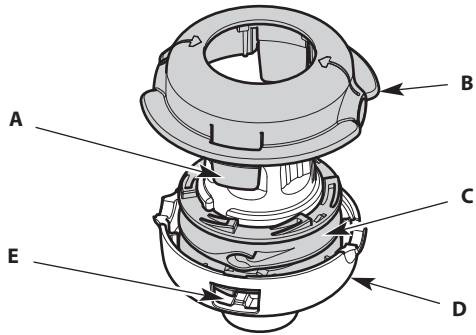


Fig. 4

- A. Gap
- B. Flat-head Screwdriver
- C. Outer Spool
- D. Tab

- A. Écart
- B. Tournevis à tête plate
- C. Bobine extérieure
- D. Languette

- A. Separación
- B. Destornillador de cabeza plana
- C. Bobina exterior
- D. Lengüeta



**Fig. 5**

- A. Tab
- B. Spool Cover
- C. Inner Reel
- D. Outer Spool
- E. Hole

- A. Languette
- B. Couvercle de la bobine
- C. Moulinet intérieur
- D. Bobine extérieure
- E. Orifice

- A. Lengüeta
- B. Cubierta de la bobina
- C. Carrete interior
- D. Bobina exterior
- E. Orificio

## REPLACING THE TRIMMING LINE



**WARNING:** To prevent serious injury, never attempt to replace the trimming line while the unit is running. Always stop the unit and allow it to cool first. Disconnect the spark plug wire to prevent the unit from starting accidentally.

Only use the trimming line described in the *Specifications* section of the *Operator's Manual*. Other types of trimming line may cause the unit to overheat or fail.



**WARNING:** Never use metal-reinforced line, wire, chain or rope. These can break off and become dangerous projectiles.

**NOTE:** Always use the correct line length when installing trimming line. The line may not release properly if the line is too long.

**NOTE:** The cutting head will remain attached to the unit.

**NOTE:** **DO NOT** disassemble the cutting head to install new line.

### Installing New Trimming Line

1. If necessary, remove any old trimming line and/or obstructions from the cutting head. Refer to *Removing Old Trimming Line and Obstructions*.
2. Cut two 6-foot (1.8 m) lengths of new trimming line. Cut one end of each line at a 30 degree angle (Fig. 2).
3. Turn the bump knob to align the arrows on the bump knob with the arrows on the spool cover (Fig. 1).
4. Insert one of the lines into an eyelet (Fig. 2).
  - Insert the end that was cut at a 30 degree angle (Fig. 2).
  - Push the line in about 3 inches (7.5 cm).Repeat this process with the other line and remaining eyelet.
5. Turn the bump knob to wind the line until about 5 inches (12.5 cm) protrude from each side of the cutting head (Fig. 3).

**NOTE:** **DO NOT** push the bump knob down while winding the line. The bump knob will only turn one way, depending upon the unit model.

**NOTE:** If too little line is left protruding, it could retract inside the cutting head.

### Removing Old Trimming Line and Obstructions

1. When the trimming line runs out, the last piece should automatically eject from the cutting head. If it does not, push the bump knob down and pull the remaining line out of the cutting head.
2. If the line will not come out or the cutting head is otherwise obstructed:
  - a. Firmly press a tab on the cutting head with your thumb (Fig. 4). **DO NOT** press the tab with a screwdriver or other object.
  - b. Continue pressing the tab. Insert a flat-head screwdriver into the gap between the outer spool and tab (Fig. 4).
  - c. Gently tilt the screwdriver to unlock the tab from the hole (Fig. 5).
  - d. Repeat the previous steps for the other tab.
  - e. Remove the spool cover (Fig. 5). **DO NOT** attempt to remove any other parts of the cutting head.
  - f. Remove any old trimming line and/or obstructions.
  - g. Use a clean cloth to clean the inner reel, outer spool and spool cover (Fig. 5).
  - h. Align the tabs on the spool cover with the holes on the outer spool (Fig. 5). Push the spool cover onto the outer spool until the tabs securely snap into the holes.

## REEMPLACER LA LIGNE DE COUPE



**AVERTISSEMENT :** Pour éviter des blessures graves, n'essayez jamais de remplacer le fil de coupe lorsque l'appareil fonctionne. Arrêtez toujours l'appareil et laissez-le refroidir au préalable. Débranchez le fil de la bougie pour éviter un démarrage accidentel de l'appareil.

Utilisez uniquement le fil de coupe décrit dans la section *Caractéristiques* du *Manuel de l'utilisateur*. D'autres types de fil de coupe peuvent provoquer la surchauffe de l'appareil ou sa défaillance.



**AVERTISSEMENT :** N'utilisez jamais de fil, de câble, de chaîne ou de cordon à renfort métallique. Ces derniers peuvent céder et devenir des projectiles dangereux.

**REMARQUE :** Utilisez toujours la bonne longueur de ligne lorsque vous installez la ligne de coupe. La ligne risque de ne pas se dérouler correctement si elle est trop longue.

**REMARQUE :** La tête de coupe restera attachée à l'appareil.

**REMARQUE :** **NE** démontez pas la tête de coupe pour installer un nouveau fil.

### Installation d'un nouveau fil de coupe

1. Si nécessaire, enlevez l'intégralité de l'ancien fil de coupe ou l'obstruction de la tête de coupe. Reportez-vous à *Retrait de l'ancien fil de coupe ou des obstructions*.
2. Coupez deux fils de coupe de 1,8 m (6 pi) chacun. Coupez une extrémité de chaque fil à un angle de 30 degrés (Fig. 2).
3. Tournez le bouton de butée pour en aligner les flèches avec celles se trouvant sur le couvercle de la bobine (Fig. 1).
4. Insérer un des fils dans un œillet (Fig. 2).
  - Insérer l'extrémité coupée à un angle de 30 degrés (Fig. 2).
  - Insérer le fil d'environ 7,5 cm (3 pouces).Répétez cette procédure avec l'autre fil et l'œillet restant.
5. Tournez le bouton de butée pour enrouler le fil jusqu'à ce qu'environ 12,5 cm (5 po) dépassent de chaque côté de la tête de coupe (Fig. 3).

**REMARQUE :** **NE PUSSEZ PAS** le bouton de butée vers le bas lors de l'enroulement du fil. Le bouton de butée ne tourne que dans un sens en fonction du modèle de l'appareil.

**REMARQUE :** Si trop peu de fil sort, cela pourrait le faire rentrer à l'intérieur de la tête de coupe.

### Retrait de l'ancien fil de coupe ou des obstructions

1. Lorsqu'il ne reste plus de fil de coupe, le dernier morceau sera automatiquement éjecté de la tête de coupe. Si ce n'est pas le cas, appuyez sur le bouton de butée et tirez le restant du fil de la tête de coupe.
2. Si le fil ne sort pas ou si la tête de coupe est entravée d'une façon ou d'une autre :
  - a. Du pouce, appuyez fermement sur un onglet de la tête de coupe avec (Fig. 4). N'appuyez **PAS** sur l'onglet avec un tournevis ou tout autre objet.
  - b. Maintenez la pression sur l'onglet. Insérez un tournevis à tête plate dans l'écart entre la bobine extérieure et l'onglet (Fig. 4).
  - c. Inclinez doucement le tournevis pour faire sortir l'onglet de l'ouverture (Fig. 5).
  - d. Répétez les étapes précédentes pour l'autre onglet.
  - e. Enlevez le couvercle de la bobine (Fig. 5). **N'ESSAYEZ PAS** d'enlever d'autres composants de la tête de coupe.
  - f. Enlevez l'intégralité de l'ancien fil de coupe ou les obstructions.

- g. Utilice un chiffon propre pour nettoyer le tambour intérieur, la bobine extérieure et le couvercle de la bobine (Fig. 5).
- h. Aligned les languettes sur le couvercle de la bobine avec les orifices de la bobine extérieure (Fig. 5). Poussez le couvercle de la bobine sur la bobine extérieure jusqu'à ce que les languettes de sécurité s'enclenchent dans les orifices.

## CAMBIAR LA LÍNEA DE CORTE



**ADVERTENCIA:** Para evitar lesiones graves, nunca intente reemplazar el hilo corte mientras la unidad esté funcionando. Detenga siempre la unidad y permita que se enfríe primero. Desconecte el cable de la bujía para evitar que la unidad arranque accidentalmente.

Use únicamente el hilo de recorte que se describe en la sección *Especificaciones del Manual del operador*. Otros tipos de hilo de recorte pueden causar el recalentamiento o la falla de la unidad.



**ADVERTENCIA:** No use nunca la línea reforzada con metal, alambre, cadena o soga. Los mismos pueden desprenderse y convertirse en un proyectil peligroso.

**NOTA:** Use siempre la longitud de línea correcta al instalar la línea de corte. Es posible que la línea no se suelte como es debido si es demasiado larga.

**NOTA:** El cabezal de corte permanecerá conectado a la unidad.

**NOTA:** **NO** desmonte el cabezal de corte para instalar un hilo nuevo.

### Instalación del hilo de recorte nuevo

1. Si es necesario, extraiga el hilo de recorte viejo y/o las obstrucciones del cabezal de corte. Consulte *Extracción de hilo de recorte viejo y/u obstrucciones*.
2. Corte dos largos de 6 pies (1.8 m) de hilo de recorte nuevo. Corte un extremo de cada hilo en un ángulo de 30° (Fig. 2).
3. Gire la perilla de impacto para alinear las flechas de la perilla con las flechas de la cubierta de la bobina (Fig. 1).
4. Inserte una de las líneas dentro del orificio (Fig. 2).
  - Inserte el extremo que se cortó en un ángulo de 30 grados (Fig. 2).
  - Empuje el hilo para que entre entre unas 3 pulgadas (7.5 cm).Repita este proceso con el otro hilo y el ojal restante.
5. Gire la perilla de impacto para enrollar el hilo hasta que sobresalga aproximadamente 5 pulgadas (12.5 cm) de cada lado del cabezal de corte (Fig. 3).

**NOTA:** **NO** oprima la perilla de impacto mientras se enrolla el hilo. La perilla de corte gira para un solo lado, dependiendo del modelo de la unidad.

**NOTA:** Si queda muy poco hilo sobresaliendo, se podría retraer dentro del cabezal de corte.

### Extracción de hilo de recorte viejo y obstrucciones

1. Cuando el hilo de corte se acaba, el último trozo es expulsado automáticamente del cabezal de corte. Si no ocurre esto, presione hacia abajo la perilla de impacto y retire el resto del hilo del cabezal de corte.

2. Si el hilo no quiere salir o si el cabezal de corte está obstruido de otro modo:
  - a. Presione con firmeza una lengüeta del cabezal de corte con su pulgar (Fig. 4). **NO** presione la lengüeta con un destornillador u otro objeto.
  - b. Continúe presionando la lengüeta. Inserte un destornillador de cabeza plana dentro de la separación entre la bobina exterior y la lengüeta (Fig. 4).
  - c. Suavemente incline el destornillador para destrabar la lengüeta del orificio (Fig. 5).
  - d. Repita los pasos anteriores con la otra lengüeta.
  - e. Retire la cubierta de la bobina (Fig. 5). **NO** intente extraer ninguna otra pieza del cabezal de corte.
  - f. Extraiga el hilo de recorte viejo y/o las obstrucciones.
  - g. Utilice una tela limpia para limpiar el carrete interior, la bobina exterior y la cubierta de la bobina (Fig. 5).
  - h. Se deben alinear las lengüetas de la cubierta de la bobina con los orificios de la bobina exterior (Fig. 5). Oprima la cubierta de la bobina sobre la bobina exterior hasta que las lengüetas entren a presión firmemente en los orificios.

