

LINE REPLACEMENT ADDENDUM

ADDENDA DE REMPLACEMENT DU FIL DE COUPE

ANEXO DE REEMPLAZO DEL HILO

English (Original Instructions)..... 2
Français (Traduction des instructions d'origine) 3
Español (Traducción de las instrucciones originales)..... 4

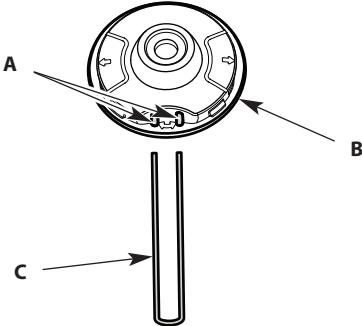


Fig. 1

- | | | |
|-----------------|------------------|---------------------|
| A. Holes | A. Orifices | A. Orificios |
| B. Cutting Head | B. Tête de coupe | B. Cabezal de corte |
| C. Line | C. Fil | C. Hilo |

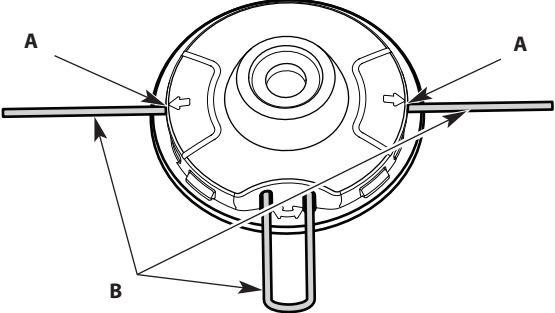


Fig. 2

- | | | |
|-----------------------|-----------------------------|--------------------------------|
| A. Positioning Tunnel | A. Tunnel de positionnement | A. Conducto de posicionamiento |
| B. Line | B. Fil | B. Hilo |

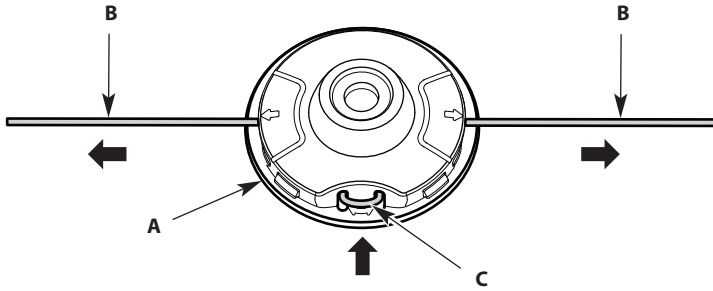


Fig. 3

A. Cutting Head	A. Tête de coupe	A. Cabezal de corte
B. Line	B. Fil	B. Hilo
C. Loop	C. Boucle	C. Lazo

REPLACING THE TRIMMING LINE



WARNING: To prevent serious injury, never attempt to replace the trimming line while the unit is running. Always stop the unit and allow it to cool first. Disconnect the spark plug wire to prevent the unit from starting accidentally.

Only use the trimming line described in the *Specifications* section of the *Operator's Manual*. Other types of trimming line may cause the unit to overheat or fail.



WARNING: Never use metal-reinforced line, wire, chain or rope. These can break off and become dangerous projectiles.

1. Remove the old line from the cutting head. Push one end of the trimming line into the cutting head until a loop of line protrudes from the head. Pull the loop to remove the line.
2. Use a clean cloth to clean the surface of the cutting head.
3. Insert the ends of the new trimming line into the holes in the cutting head (Fig. 1). Push the line through the holes until both ends protrude from the positioning tunnels (Fig. 2).
4. Pull the ends of the line until the line is tight against the cutting head. Make sure the ends of the line are of equal length (Fig. 3). If one end is longer than the other, push the longer end back through the cutting head partway and pull the shorter end out. If necessary, repeat this process until both ends are of equal length.
5. Press the exposed loop of trimming line until it is tight against the cutting head (Fig. 3).

REEMPLACER LA LIGNE DE COUPE



AVERTISSEMENT : Pour éviter des blessures graves, n'essayez jamais de remplacer le fil de coupe lorsque l'appareil fonctionne. Arrêtez toujours l'appareil et laissez-le refroidir au préalable. Débranchez le fil de la bougie pour éviter un démarrage accidentel de l'appareil.

Utilisez uniquement le fil de coupe décrit dans la section *Caractéristiques* du *Manuel de l'utilisateur*. D'autres types de fil de coupe peuvent provoquer la surchauffe de l'appareil ou sa défaillance.



AVERTISSEMENT : N'utilisez jamais de fil, de câble, de chaîne ou de cordon à renfort métallique. Ces derniers peuvent céder et devenir des projectiles dangereux.

1. Enlever l'ancien fil de la tête de coupe. Poussez une extrémité du fil dans la tête de coupe jusqu'à une boucle du fil en dépasse. Tirez sur la boucle pour enlever le fil.
2. Utiliser un chiffon propre pour nettoyer la surface de la tête de coupe.
3. Insérez les extrémités du nouveau fil de coupe à travers les orifices de la tête de coupe (Fig. 1). Poussez le fil dans les orifices jusqu'à ce que les deux extrémités fassent saillie des tunnels de positionnement (Fig. 2).
4. Tirer sur les extrémités du fil jusqu'à ce qu'il soit bien serré contre la tête de coupe. S'assurer les extrémités du fil soient de longueur égale (Fig. 3). Si une extrémité est plus longue que l'autre, pousser l'extrémité arrière à mi-course à travers la tête de coupe et tirer sur la partie courte. Si nécessaire, répéter cette opération jusqu'à ce que les deux extrémités soient de longueur égale.
5. Appuyez sur la boucle exposée du fil de coupe jusqu'à ce qu'il soit bien serré contre la tête de coupe (Fig. 3).

CAMBIAR LA LÍNEA DE CORTE



ADVERTENCIA: Para evitar lesiones graves, nunca intente reemplazar el hilo corte mientras la unidad esté funcionando. Detenga siempre la unidad y permita que se enfríe primero. Desconecte el cable de la bujía para evitar que la unidad arranque accidentalmente.

Use únicamente el hilo de recorte que se describe en la sección *Especificaciones* del *Manual del operador*. Otros tipos de hilo de recorte pueden causar el recalentamiento o la falla de la unidad.



ADVERTENCIA: No use nunca la línea reforzada con metal, alambre, cadena o soga. Los mismos pueden desprenderse y convertirse en un proyectil peligroso.

1. Retire el hilo viejo del cabezal de corte. Empuje un extremo del hilo de recorte dentro del cabezal de corte hasta que sobresalga un lazo de hilo del cabezal. Tire del lazo para extraer el hilo.
2. Use una tela limpia para limpiar la superficie del cabezal de corte.
3. Inserte los extremos del nuevo hilo de recorte dentro de los orificios del cabezal de corte (Fig. 1). Empuje el hilo a través de los orificios hasta que ambos extremos sobresalgan de los conductos de posicionamiento (Fig. 2).
4. Tire de los extremos del hilo hasta que quede tenso contra el cabezal de corte. Asegúrese de que los extremos del hilo sean de igual longitud (Fig. 3). Si un extremo es más largo que el otro, empuje el extremo más largo nuevamente a través del cabezal de corte parcialmente y tire del extremo más corto hacia afuera. De ser necesario, repita el proceso hasta que ambos extremos sean de igual longitud.
5. Presione el lazo expuesto del hilo de recorte hasta que esté ajustado contra el cabezal de corte (Fig. 3).