

WARNING: To reduce the risk of injury, read the pressure washer instruction manual and the engine instruction manual before operating pressure washer.

AVERTISSEMENT: Pour réduire le risque de blessure, veuillez lire le manuel d'instructions de la laveuse à pression et du moteur avant d'utiliser l'appareil.

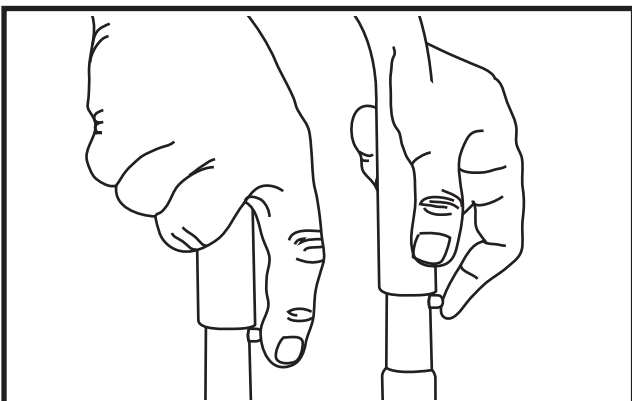
QUICK SETUP GUIDE

(Letters A-C)

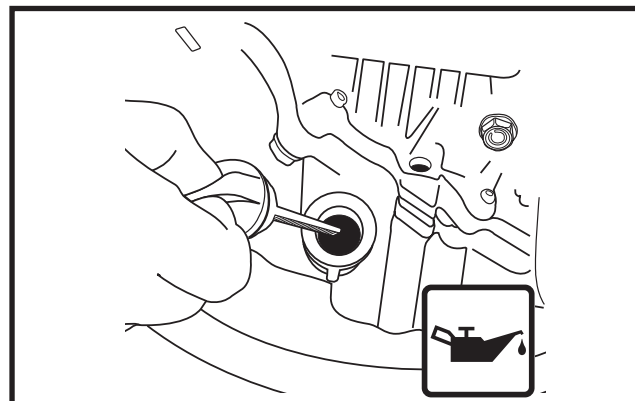
Ethanol Percentage **NOTICE:** Use of fuels with greater than 10% ethanol are not approved for use in this product per EPA regulations and will damage the unit and void the warranty.

% OK NO 15% - 30% - 85%

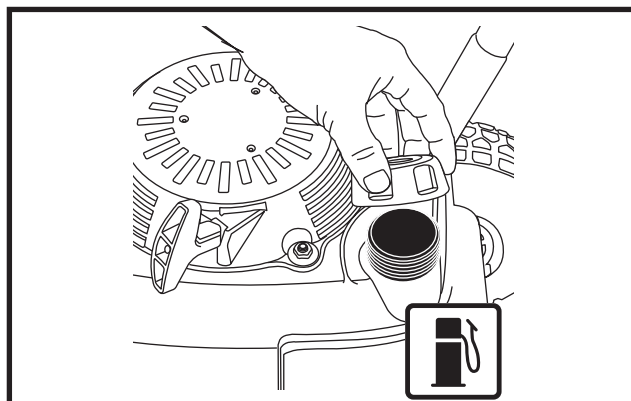
A Install the Handle
Place handle onto frame, depress the snap buttons, and slide the handle assembly onto the frame until snap buttons snap into place.



B Add/Check Oil
The engine is shipped without oil. Before starting engine, add the oil provided. Check oil level prior to each use. Refer to Engine Owner's Manual for complete procedure.



C Add Gasoline
In a well ventilated outdoor area add fresh, high quality, unleaded gasoline with a pump octane rating of 86 or higher. Do not overfill. Wipe up spilled fuel before starting the engine. Refer to Engine Owner's Manual for complete procedure.



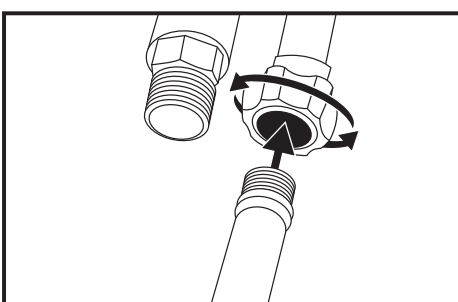
QUICK START GUIDE

(Numbers 1-12)

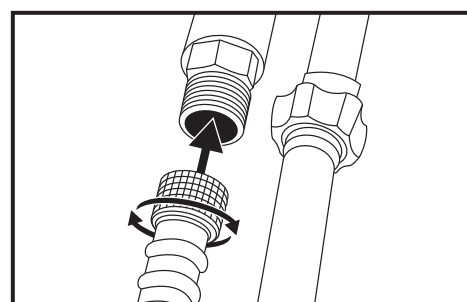
DANGER:

- Never run engine indoors or in enclosed, poorly ventilated areas. Engine exhaust contains carbon monoxide, an odorless and deadly gas.
- Risk of fluid injection and laceration. When using the high-pressure setting, DO NOT allow the high-pressure spray to come in contact with unprotected skin, eyes or with any pets or animals. Serious injury will occur.

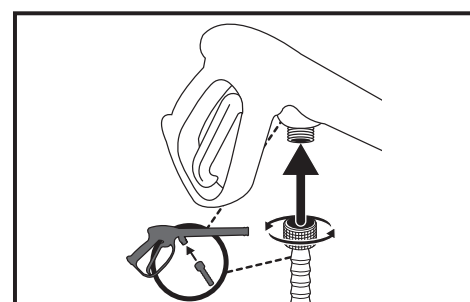
1 Connect Garden Hose to Pump
Thread the garden hose to the pump inlet.



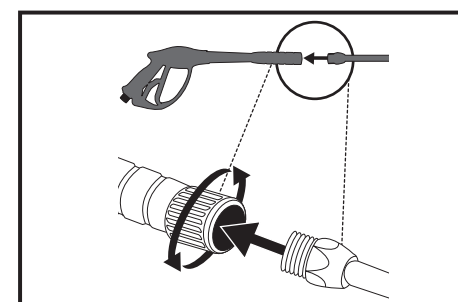
2 Connect High Pressure Hose to Pump
Thread the high pressure hose to the pump outlet.



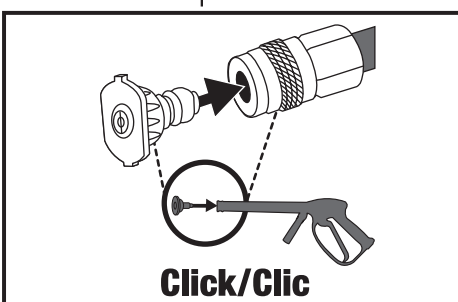
3 Connect High Pressure Hose to Spray Gun
Thread the other end of the high pressure hose to the spray gun.



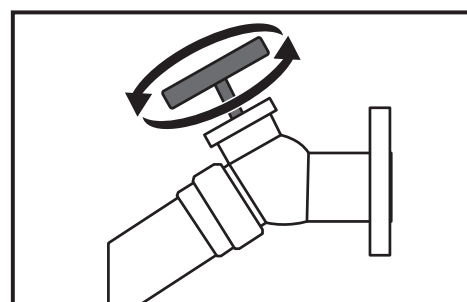
4 Connect Spray Wand to Spray Gun
Thread the spray wand into the end of the spray gun.



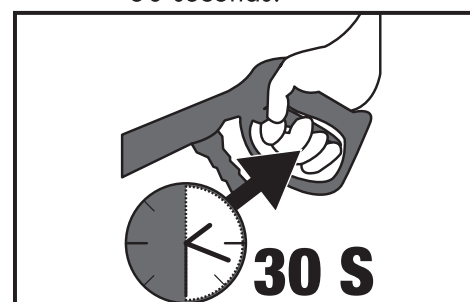
5 Connect QC Nozzles to Spray Wand
Pull quick connect coupler back and insert nozzle. Release quick connect coupler and twist nozzle to make sure it is secure in coupler.



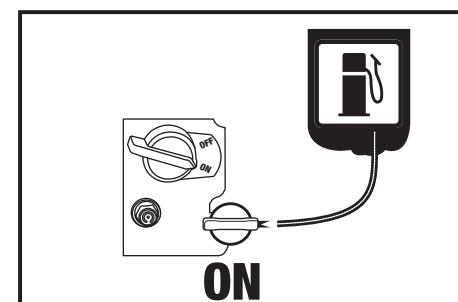
6 Turn Water Faucet Completely On
Do not run the unit without water supply connected and turned on. Use Cold Water Only.



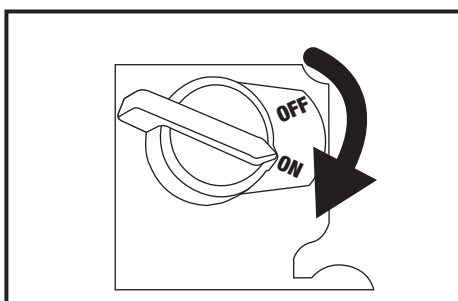
7 Release Air from System
Release all air from pump and high pressure hose by depressing trigger until a steady stream of water is present. Approximately 30 seconds.



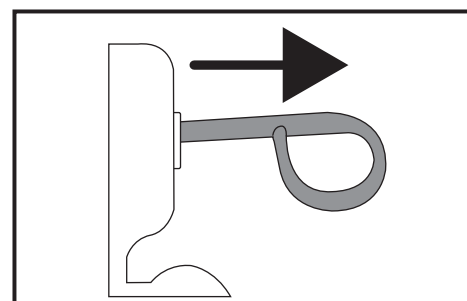
8 Verify the Fuel Valve is turned to the OPEN Position
The Fuel Valve has been preset by the factory to be in the OPEN position.



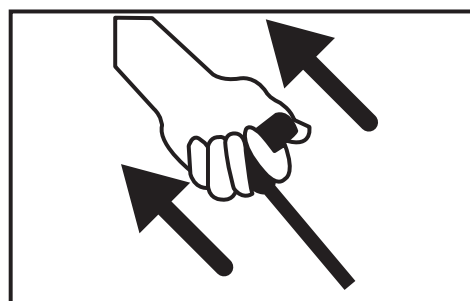
9 Verify the Engine Switch is turned to the ON Position



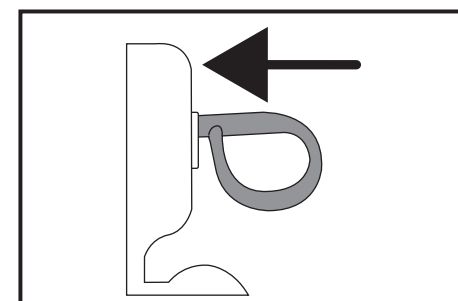
10 Verify the Choke Pin is Pulled Out to the CLOSED Position
The Choke Pin has been preset by the factory to be in the CLOSED Position.



11 Pull the Recoil Starter Grip
Pull the recoil starter grip to start the engine



12 Push the Choke Pin to the OPEN Position
Gradually move the Choke Pin to the OPEN Position after engine starts.



WARNING: This Guide is not a substitute for reading the instruction manual. User must read and understand operator's manual before using this product.

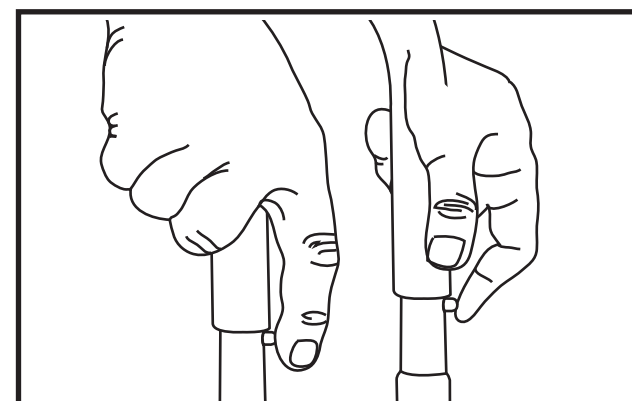
GUIDE D'INSTALLATION RAPIDE

(Letters A-C)

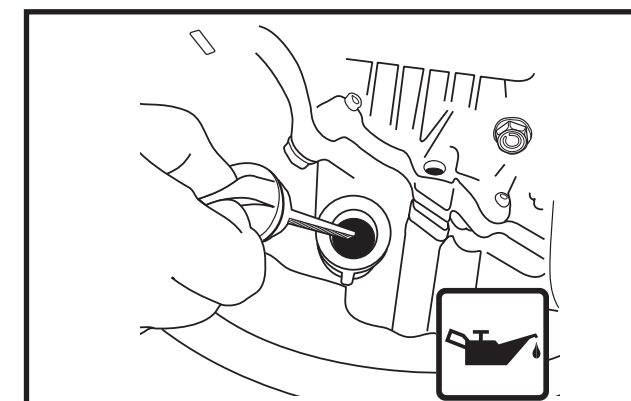
Pourcentage d'éthanol **AVIS:** Utilisez de carburants dont la teneur en éthanol est supérieure à 10% ne sont pas approuvés pour une utilisation dans ce produit par la réglementation de l'EPA et risque d'endommager l'appareil et annuler la garantie.

% OK NO 15% - 30% - 85%

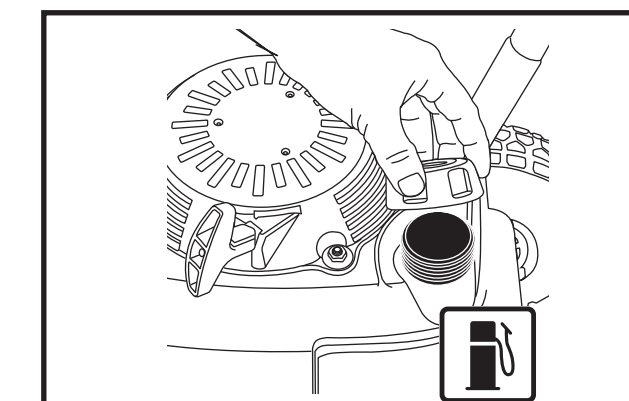
A Installation de la poignée
Placez l'ensemble de poignée sur le cadre, enfoncez les boutons-poussoirs et glissez l'ensemble de poignée dans le cadre jusqu'à ce que les boutons-poussoirs s'enclenchent dans les trous.



B Ajouter / Voir pétrole
Le moteur est livré sans huile. Avant de démarrer le moteur, ajouter l'huile fournie. Vérifier le niveau d'huile avant chaque utilisation. Consultez le guide du moteur pour connaître la procédure appropriée.



C Ajouter l'essence
Dans un endroit extérieur bien aéré, ajoutez de l'essence pure, sans plomb, de haute qualité et ayant un indice d'octane de 86 ou plus. Ne pas trop remplir. Essuyez l'essence déversée avant de démarrer le moteur. Consultez le guide du moteur pour connaître la procédure appropriée.



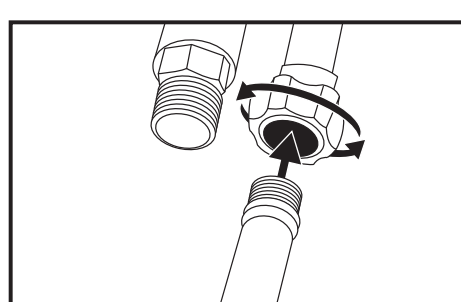
GUIDE DE DÉMARRAGE RAPIDE

(Numbers 1-12)

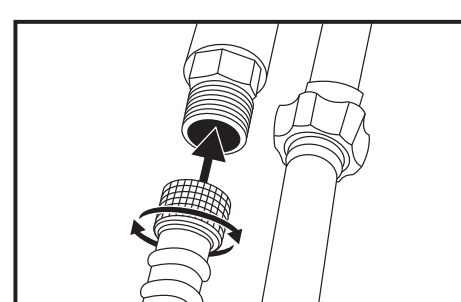
DANGER:

- Ne faites jamais tourner le moteur à l'intérieur ou dans un endroit clos, mal aéré. Les émanations d'échappement contiennent du monoxyde de carbone, un gaz inodore et mortel.
- Risque d'injection de liquide et de laceration. Lorsque vous utilisez le réglage à haute pression, NE LAISSEZ PAS le jet à haute pression entrer en contact avec la peau non protégée ou des animaux de compagnie ou autres. Des blessures sérieuses surviendront.

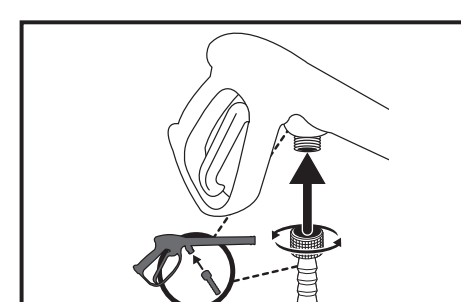
1 Branchez le tuyau d'arrosage à la pompe
Filetez le tuyau d'arrosage à l'entrée de la pompe.



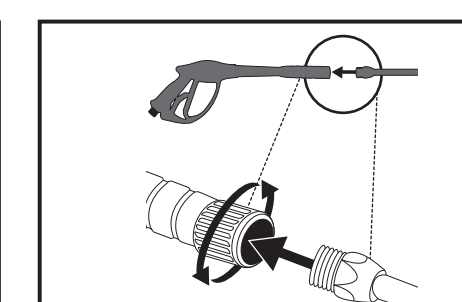
2 Branchez le tuyau d'arrosage à la pompe
Filetez le tuyau à haute pression à la sortie de la pompe.



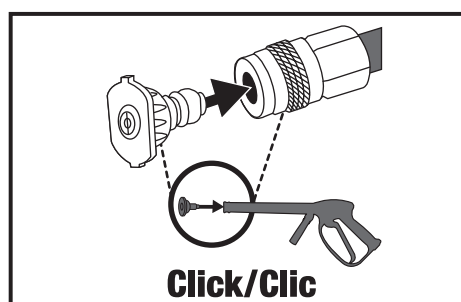
3 Branchez la lance d'arrosage au pistolet de pulvérisation
Filetez la lance d'arrosage dans l'extrémité du pistolet de pulvérisation.



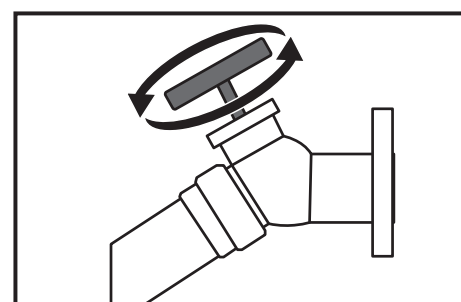
4 Branchez la lance d'arrosage au pistolet de pulvérisation
Filetez la lance d'arrosage dans l'extrémité du pistolet de pulvérisation.



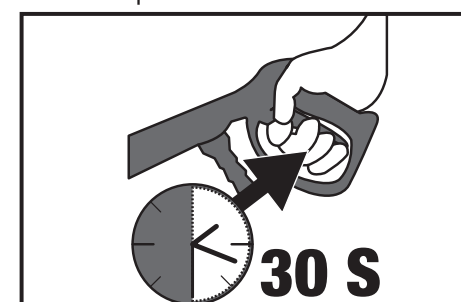
5 Branchez les buses à raccord rapide à la lance d'arrosage
Tirez sur le coupleur et insérez la buse. Relâchez le coupleur à raccord rapide et tournez la buse afin de vous assurer qu'elle y soit bien sécurisée.



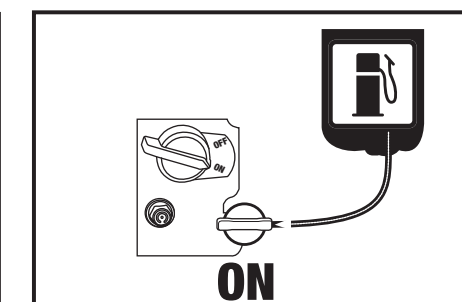
6 Ouvrez le robinet d'eau au complet
Ne faites pas fonctionner l'appareil si l'alimentation d'eau n'est pas branchée et ouverte. Utilisez uniquement de l'eau froide.



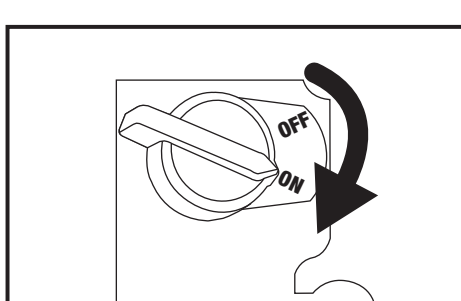
7 Relâchez l'air du système
Relâchez tout l'air de la pompe et du tuyau à haute pression en appuyant sur la gâchette jusqu'à ce qu'un écoulement constant d'eau soit présent. Environ 30 secondes.



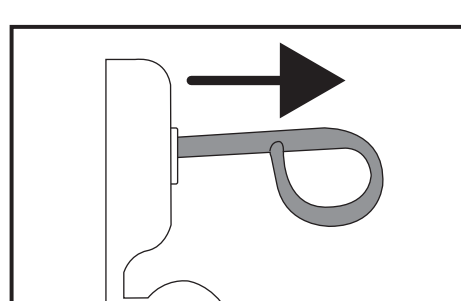
8 Assurez-vous que le robinet de carburant soit à la position OUVERT (open)
Le robinet de carburant a été pré-réglé en usine de façon à être à la position OUVERT (open).



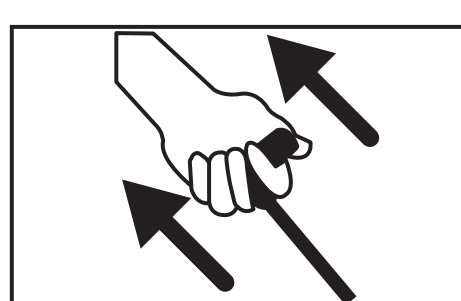
9 Assurez-vous que l'interrupteur du moteur soit à la position MARCHÉ (on)



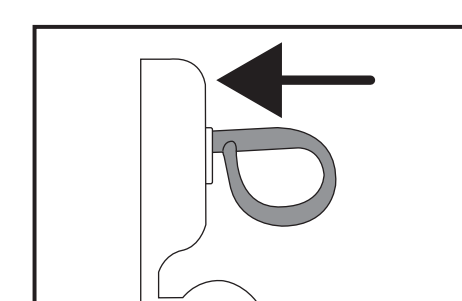
10 Assurez-vous que la tige du volet de départ soit tirée à la position FERMÉ (closed)
La tige du volet de départ à été pré-réglée en usine pour être à la position FERMÉ (closed).



11 Tirez la poignée du lanceur
Tirez la poignée du lanceur pour faire démarrer le moteur. Voir l'étiquette #11 sur de l'appareil.



12 Poussez la tige du volet de départ à la position OUVERT (open)
Déplacez, de façon graduelle, la tige du volet de départ à la position OUVERT (open) lorsque le moteur démarre.



AVERTISSEMENT: Ce guide n'est pas un substitut pour la lecture du manuel d'utilisation. Vous devez lire et comprendre le manuel de l'opérateur avant d'utiliser ce produit.